

**Legislatura de la Ciudad****Autónoma de Buenos Aires****Leyes**

LEY N° 962

**MODIFÍCASE EL CÓDIGO DE LA EDIFICACIÓN DE LA CIUDAD AUTÓNOMA DE BUENOS AIRES "ACCESIBILIDAD FÍSICA PARA TODOS"**

Buenos Aires, 5 de diciembre de 2002.

**La Legislatura de la Ciudad Autónoma de Buenos Aires sanciona con fuerza de Ley:**

Artículo 1°- Modifícase el Código de la Edificación de la Ciudad Autónoma de Buenos Aires, conforme al Anexo I y gráficos correspondientes, que forman parte a todos sus efectos de la presente Ley.

Cláusula Transitoria Primera: \* Cláusula transitoria: A partir de la puesta en vigencia de la Modificación al Código de la Edificación, el artículo 8.10.2.12 "Puertas de Cabina y de Rellano en Ascensores" se prorrogará por un plazo de dos años con la aplicación de la normativa establecida en la Ley N° 161.

Cláusula Transitoria Segunda: Las modificaciones que se introducen al Código de la Edificación, incluidas en la presente Ley, entrarán en vigencia a partir de los 120 (ciento veinte) días de su publicación en el Boletín Oficial.

Artículo 2°- Comuníquese, etc. **FELGUERAS - Alemany**

Buenos Aires, 3 de enero de 2003.

En virtud de lo prescripto en el Art. 86 de la Constitución de la Ciudad Autónoma de Buenos Aires y el Art. 8° del Decreto N° 2.343/GCBA/98, certifico que la Ley N° 962, sancionada por la Legislatura de la Ciudad Autónoma de Buenos Aires en su sesión del 5 de diciembre de 2002, ha quedado automáticamente promulgada el día 2 de enero de 2003.

Regístrese, publíquese en el Boletín Oficial de la Ciudad de Buenos Aires, gírese copia a la Legislatura de la Ciudad Autónoma de Buenos Aires, por intermedio de la Dirección General de Asuntos Políticos y Legislativos y para su conocimiento y demás efectos pase a las Secretarías de Medio Ambiente y Planeamiento Urbano y de Gobierno y Control Comunal. Cumplido, archívese. **Tadei**

**ANEXO I****MODIFICACIÓN AL CÓDIGO DE LA EDIFICACIÓN DE LA CIUDAD AUTÓNOMA DE BUENOS AIRES  
ACCESIBILIDAD FÍSICA PARA TODOS**

1. Incorpórase al Art. 1.3.2. "Definiciones" del Código de la Edificación, las siguientes definiciones

**A****ACCESIBILIDAD AL MEDIO FÍSICO**

Es aquella que posibilita a las personas que, con discapacidad

permanente o con circunstancias discapacitantes, desarrollen actividades en edificios y en ámbitos urbanos y utilicen los medios de transporte y sistemas de comunicación.

**ADAPTABILIDAD**

Posibilidad de modificar una estructura o un entorno físico para hacerlo accesible a las personas con discapacidad o con circunstancias discapacitantes.

**B****BARRERAS ARQUITECTÓNICAS**

Impedimentos físicos que presenta el entorno construido frente a las personas con discapacidad o con circunstancias discapacitantes.

**BARRERAS EN LA COMUNICACIÓN**

Impedimentos que presentan las formas de emisión, transmisión y recepción de mensajes, (visuales, orales, auditivos, táctiles o gestuales) que presentan los sistemas de comunicación para con las personas con discapacidad o con circunstancias discapacitantes.

**BARRERAS EN EL TRANSPORTE**

Impedimentos que presentan los sistemas de transporte, particulares y colectivos (de corta, media y larga distancia), terrestres, marítimos, fluviales o aéreos para las personas con discapacidad o con circunstancias discapacitantes.

**BARRERAS FÍSICAS**

Expresión que involucra a las "barreras arquitectónicas", las "barreras urbanísticas", "las barreras en el transporte" y "las barreras en la comunicación".

**BARRERAS URBANÍSTICAS**

Impedimentos que presentan la infraestructura, el mobiliario urbano y los espacios públicos (parquizados o no) frente a las personas con discapacidad o con circunstancias discapacitantes.

**H****HERRAJES SUPLEMENTARIOS**

Barras o elementos tubulares de sección circular que se colocan en las hojas o en el marco de las puertas para facilitar el accionamiento, especialmente para personas en sillas de ruedas.

**HUELGO**

Espacio vacío que queda entre dos piezas o elementos materiales.

**L****LOCAL DE DESCANSO**

Local ubicado en edificios de uso determinado, vinculado a un servicio de salubridad, destinado al reposo, retiro o colocación de prótesis y ortesis y al cambio de apósitos para personas con discapacidad o con circunstancias discapacitantes.

**LUGAR DE DESCANSO**

Zonas reservadas en zonas parquizadas o reservas naturales, circulaciones y halles de edificios públicos y privados que prestan servicios públicos, estaciones terminales e intermedias en la infraestructura de los medios de transporte, etc., al margen de las circulaciones peatonales o vehiculares pero vinculada con ellas, donde se ubica el mobiliario urbano adecuado para el reposo de las personas con discapacidad o con circunstancias discapacitantes y se reserva espacios para ubicar sillas de ruedas.

**LUZ ÚTIL DE PASO**

Ancho libre de paso efectivo, uniforme en toda la altura exigida del cerramiento, que ofrece la apertura de la o las hojas de un cerramiento, definida por la distancia entre la hoja de una puerta

**LEY N° 962 (continuación)**

abierta y la jamba opuesta del mismo marco, o la distancia entre hojas abiertas.

**M****MEDIOS ALTERNATIVOS DE ELEVACIÓN**

Dispositivos especiales mecánicos ó electromecánicos destinados a salvar desniveles

**MÓDULO DE ESTACIONAMIENTO PARA PERSONAS CON DISCAPACIDAD MOTORA**

Superficie de estacionamiento de dimensiones particulares para el estacionamiento de vehículos de personas con discapacidad motora

**P****PERSONA CON DISCAPACIDAD O CON CIRCUNSTANCIAS DISCAPACITANTES**

Persona con capacidad diferente a la del modelo humano antropométrica, mental y funcionalmente perfecto, que es tomado como módulo en el diseño del entorno. Comprende a las personas con deficiencias permanentes, mentales, físicas (sensoriales, motoras, viscerales o patológicas) y casos asociados, juntamente con las personas afectadas por circunstancias discapacitantes como los factores cronológicos (los ancianos y los niños menores de nueve años) y antropométricos (la obesidad, el enanismo, el gigantismo), y situaciones transitorias (el embarazo, llevar bultos pesados o niños pequeños en los brazos o en cochecito).

**PRACTICABILIDAD**

Posibilidad de modificar una estructura o un entorno físico para hacerlo parcialmente accesible. La practicabilidad brinda grado restringido de la adaptabilidad.

**S****SERVICIO DE SALUBRIDAD CONVENCIONAL**

El o los locales destinados a servicios sanitarios que no permiten el acceso y uso de gran parte de personas con discapacidad o con circunstancias discapacitantes.

**SERVICIO DE SALUBRIDAD ESPECIAL**

El o los locales destinados a servicios sanitarios que permiten la accesibilidad y uso de las personas con discapacidad o con circunstancias discapacitantes.

**SUPERFICIE DE APROXIMACIÓN**

Área libre de obstáculos y a un mismo nivel, que necesita una persona con discapacidad o con circunstancias discapacitantes para usar o aproximarse a un elemento o disposición constructiva. (p. ej.: abrir una puerta, aproximarse a un inodoro)

**SUPERFICIE DE MANIOBRA**

Área libre de obstáculos y a un mismo nivel, necesaria para la movilización y giro de las personas que se desplazan en silla de ruedas, o con ayudas técnicas para la marcha.

**V****VISITABILIDAD**

Posibilidad de las personas con discapacidad o con circunstancias discapacitantes de franquear la entrada, acceder a algunos locales y usar un servicio de salubridad en un edificio. La visitabilidad es un grado restringido de accesibilidad.

**VOLUMEN LIBRE DE RIESGOS**

Espacio de circulación cubierto o descubierto apto para las personas con discapacidad o con circunstancias discapacitantes, en el cual los solados no presentan irregularidades ni elementos que lo invadan. Como mínimo el volumen libre de riesgos debe tener una altura uniforme de 2,00 m un ancho de 0,90 m por el largo del recorrido.

2. Incorporarse al Art. 1.3.3 "Abreviaturas " del Código de la Edificación, las siguientes abreviaturas.

$I_u$	luz útil de paso
Sa	superficie de aproximación
Sm	superficie de maniobra
VLR	volumen libre de riesgos
LO	Línea Oficial
LOE	Línea Oficial de Esquina

3. Modificase el artículo 2.1.2.2 "Documentos necesarios para tramitar permisos de edificación y avisos de obra" del Código de la Edificación, cuyo texto queda redactado como sigue:

2.1.2.2 Documentos necesarios para tramitar permisos de edificación y avisos de obra.

a) Para tramitar permisos de edificación son imprescindibles, salvo cuando no correspondiere, los documentos que se indican a continuación:

1. La solicitud, con carácter de declaración jurada que el proyecto y demás documentación se ajustan a las disposiciones vigentes que declara conocer, haciéndose responsable de su cumplimiento y acatamiento el o los profesionales intervinientes, sin perjuicio de la firma de aquella por el o los propietarios del inmueble o sus representantes legales y la responsabilidad que les corresponde a éstos conforme a las normas vigentes.

2. La Certificación de Nivel, solamente cuando el predio se encuentre en una zona de la Ciudad que no cuente con nivel definitivo. Para tales efectos la Autoridad de Aplicación, al certificar la nomenclatura parcelaria dejará la respectiva constancia mediante la siguiente leyenda: "Debe acompañar Certificación de Nivel", en el "Certificado de Línea y Dimensiones de manzana".

3. Certificado de Uso Conforme de acuerdo a lo establecido en el Código de Planeamiento Urbano.

4. Certificado de encomienda de Tareas Profesionales, extendido por el Colegio Profesional respectivo.

5. Facsímil visado por el Consejo Profesional respectivo del "Letrero Reglamentario de Obra".

6. Cuando corresponda, "Volante de Ochava" debidamente diligenciado por las Direcciones intervinientes y acreditación respecto de la titularidad del dominio sobre la ochava.

7. Certificación de nomenclatura parcelaria.

8. Certificado de Línea y Dimensiones de Manzana.

9. Cuatro copias en papel con fondo blanco del Plano General sin enmiendas, agregados ni raspaduras y dos copias de los mismos que incluyan demarcación de itinerarios de accesibilidad desde la vía pública y/o estacionamientos.

10. Tres copias en papel con fondo blanco de los planos de estructuras y de las memorias de cálculo sin enmiendas ni raspaduras.

11. Dos juegos del Plano detallado del proceso de excavación y de las submuraciones, con el detalle de la secuencia de los cortes y de los apuntalamientos previstos y Memoria.

12. Cuando corresponda, Plano de la Sala de Máquinas, de Ascensores, diligenciado.

13. Gráfico y cómputo de superficies cubiertas discriminadas por Clases y categorías de acuerdo a la Clasificación de la Ley Tarifaria vigente al momento de la presentación y cálculo de los montos respectivos, los que deberán coincidir con el comprobante de pago efectivizado de los "Derechos de delimitación y construcción" que en formulario según modelo oficial, también deberán llenar y acompañar los interesados.

14. Conformidad prestada por la Comisión Nacional de Museos para la realización del proyecto de que se trate cuando la obra a realizar afecte a un predio o a un edificio declarado monumento nacional.

15. La garantía establecida en " De la garantía del plazo máximo para la finalización de las obras de edificación".

**LEY N° 962 (continuación)**

16. Cuando corresponda, un estudio de suelos según lo establecido en "Exigencias del estudio de suelos", en original y dos copias.

17. En caso de obra nueva, constancia del número de expediente por el que se solicitó el permiso de demolición.

b) Para tramitar Aviso de obras son imprescindibles los documentos que se indican a continuación:

1. La solicitud, por duplicado, con detalle y valor de los trabajos a realizar. La misma tendrá carácter de declaración jurada del o los profesionales intervinientes de que la documentación se ajusta a las disposiciones vigentes que declaran conocer, haciéndose responsables de su cumplimiento y acatamiento, sin perjuicio de la firma de aquella por el o los propietarios del inmueble o sus representantes legales y la responsabilidad que le corresponde a éstos conforme a las normas vigentes.

2. La certificación de Nomenclatura Parcelaria.

3. El comprobante de pago efectivizado de los respectivos derechos, en formulario oficial, que también deberán llenar y presentar los interesados.

4. Modifícase el Art. 2.1.2.8. "Pormenores técnicos imprescindibles para planos de edificación e instalaciones" del Código de la Edificación, cuyo texto queda redactado como sigue:

2.1.2.8. Pormenores técnicos imprescindibles para plano de edificación e instalaciones.

**a) Escalas métricas**

La Autoridad de Aplicación podrá autorizar en casos justificados la adopción de otras escalas.

Siempre que no se establezca expresamente otra escala, se utilizarán las siguientes:

(1) Para la edificación y las instalaciones

Escala 1:100, salvo los planos del programa general de "obras a ejecutar por etapas", que podrán dibujarse en 1:200. En los planos para instalaciones, la escala será la indicada en cada caso en la reglamentación respectiva. Los planos de itinerarios de accesibilidad serán en 1:100 las plantas y los cortes en 1:20. Los planos de la capacidad y distribución de lugares para asistentes a espectáculos públicos, se realizarán en 1:100, cuando a juicio de la Autoridad de Aplicación esta escala sea suficientemente representativa.

(2) Para los detalles en escala 1/20:

(I) Detalle de escaleras principales y secundarias, (planta y corte longitudinal).

(II) Detalle de rampas, (planta y cortes transversal y longitudinal).

(III) Planta y cortes del o los "Servicios de salubridad especiales"

(IV) Instalaciones, siempre que en la Reglamentación respectiva no se indiquen otras.

**b) Contenido de la carátula de los planos**

La carátula contendrá los siguientes datos:

- Indicación del contenido de cada plano.

- Clase de obra (edificación, nombre del edificio, instalación, mensura, modificación parcelaria). Nombre del propietario, calle y número, Nomenclatura catastral, distrito de zonificación e indicadores de FOT y FOS si correspondiere y escala de dibujo.

- Croquis de localización del predio, medidas del mismo y su posición en la manzana y distancia de las esquinas y, de corresponder, según 4.3.3.9 la localización de vados peatonales. Para edificación e instalaciones la posición del predio tendrá igual orientación que los planos generales, indicando el Norte.

- Ancho de la calle y de la acera. - Superficies: del terreno; cubierta existente; cubierta nueva y libre de edificación.

- Firmas aclaradas y domicilios legales para:

● Permisos de obra:

- Propietario.

- Profesionales intervinientes en su calidad de Proyectista,

Director Técnico y Estructuralista.

● Aviso de iniciación de obra:

- Propietario

- Profesionales y/o empresas intervinientes en su calidad de Director Técnico, Representante Técnico y/o Constructor, Estructuralista y Ejecutor de la Estructura.

- Deberá consignarse nombre, matrícula y domicilio legal del profesional que actuó como Proyectista.

Todas las firmas de los profesionales intervinientes deberán llevar la mención de su título y matrícula del Consejo Profesional respectivo.

**c) Coloración y rayados; identificación de los materiales; leyendas (ver Pág. 11)**

(1) Colores y rayados:

Los colores a usar serán firmes, nítidos y francos.

La coloración en ningún caso dificultará la lectura de los dibujos, que a su vez deberán ser fáciles de interpretar; la convención será la que se indica a continuación, la que irá, cuando fuere menester, acompañada de referencias aclaratorias:

- Lo que sea nuevo y objeto de pedido de permiso para su ejecución, en el expediente que se forma, se dejará sin rayado y los muros y tabiques se colorearán en bermellón.

- Lo existente que deba demolerse se coloreará en amarillo,

- Las que representen madera, en Siena quemada.

- Las que representen acero y/o hierro, azul.

- Las que representen hormigón en verde.

- Las partes del proyecto que deban quedar subsistentes y que cuenten con permiso otorgado por la Autoridad de Aplicación con anterioridad al trámite interpuesto, se rayarán oblicuamente a 45° en negro.

- En los hechos a subsistir que no cuentan con permiso municipal otorgado anteriormente y que sean reglamentarios, se rayarán oblicuamente a 45° en negro y en sentido contrario al anterior, coloreándose en negro los muros y tabiques.

- En los hechos a subsistir que no cuentan con permiso de la Autoridad de Aplicación otorgado anteriormente y no sean reglamentarios, se colorearán en negro el espesor de los muros y tabiques y además se efectuará un rayado oblicuamente a 45° en negro, en doble sentido.

- En los planos finales denominados "Conforme a obra", con la salvedad que en los mismos no se hará constar lo demolido, se observarán las prescripciones contenidas en los párrafos precedentes, según se los haya utilizado en la documentación presentada para obtener el permiso respectivo, teniendo en cuenta para los hechos nuevos y existentes su situación reglamentaria y administrativa.

**d) Planos de edificación**

En los planos generales, los locales serán acotados y se designarán conforme a su uso. Se acotarán los muros, entresuelos, patios y áreas libres de edificación. Se indicará lo que se deba demoler, pudiendo hacerse esto en plantas y cortes por separado. Además se anotará, discriminada por planta, la superficie cubierta existente y a construir. Los dibujos se colocarán en la lámina en el siguiente orden:

(1) Fundaciones: Planta de bases y de cimientos en general, con sus profundidades relativas al terreno natural o desmontes y excavaciones proyectados; líneas divisorias entre predios. Línea de Frente Oficial;

(2) Piso bajo: Determinación de los ejes divisorios entre predios y líneas determinadas por las normas de tejido del Código de Planeamiento Urbano;

(3) Subsuelos, sótanos, pisos altos, entresuelos: Plantas, plantas típicas, variantes;

(4) Azoteas y techos: vacío de patio, dependencias, casilla de máquinas, salidas de escaleras, tanques, chimeneas, conductos;

(5) Cortes: Se señalarán en las plantas con líneas individualizadas con letras mayúsculas. Se anotará el alto de los pisos y locales, (y el perfil permitido para el edificio) referido al

**LEY N° 962 (continuación)**

"cero" para establecer la altura de la fachada.  
 Cada rasante de solado, terreno natural, cimiento, azotea, terraza, parapeto, tanque, chimenea y demás detalles constructivos, serán acotados, con su nivel respectivo;  
 (6) De las fachadas: Visibles desde la vía pública se indicará el tratamiento arquitectónico, cornisas, balcones, molduras y otros salientes y construcciones auxiliares;  
 (7) Se detallarán necesariamente  
 (I) Las plantas y corte longitudinal de las escaleras indicando la pedada y alzada de los escalones y la altura de paso.  
 (II) Las plantas, cortes longitudinal y transversal de las rampas y la altura de paso. Memoria del cálculo de la pendiente según las tablas del Art. 4.6.3.8. "Rampas", inciso b), ítems (1) ó (2)

(III) Planta y vistas del o los "Servicios de salubridad especiales", según el Art. 4.8.2.5. "Servicio mínimo de salubridad especial en todo predio donde se permanezca o trabaje" de este Código con los equipamientos proyectados.  
 (IV) Planta de la capacidad y distribución de lugares para asistentes a espectáculos públicos, con indicación de los sitios reservados para personas con discapacidad que utilizan sillas de ruedas, según el Art. 4.7.6.6. "Plano de capacidad y distribución en lugares de espectáculo público" de este Código.  
 (V) Planta y cortes de itinerarios de accesibilidad, indicando volúmenes libres de riesgo. (artículo 1.3.2 "Definiciones")  
 (VI) Perfil altimétrico de la vereda.  
 (8) Medidas y referencias de las aberturas de iluminación y ventilación: Medidas y referencias de las aberturas de iluminación y ventilación según el siguiente modelo:

LOCAL		MEDIDAS LINEALES(*)		Área	ILUMINACIÓN					VENTILACIÓN			OBSERV.
Señalam	Uso	a	b	m <sup>2</sup>	Situac. del vano(*)	Coef. (*)	Área requerida	Área proyectada	Coef. k	Área requerida	Área proyectada		

(\*)Estas columnas son optativas

**(9) Señalamiento de locales**

Los locales serán señalados del siguiente modo:  
 - En el piso bajo: Los locales de este piso se designarán con la letra B, seguida del número de orden, a partir de uno;  
 - En los pisos altos: los locales de cada piso se designarán con la letra A, seguida de un número de orden que partirá de 100 para el primer piso, de 200 para el segundo y así sucesivamente;  
 - En los entresuelos, sótanos y subsuelos. Se seguirá el mismo procedimiento que para los pisos altos, reemplazando la A por E y S según el caso,

**e) Planos de estructura**

Los planos de estructura conservarán el mismo orden que el exigido para los planos generales, ajustándose los cálculos, dibujos, planillas y memorias a las normas técnicas vigentes. En caso de que el cálculo se haya efectuado mediante el uso de máquinas computadoras, las planillas podrán agregarse por separado en forma de memoria y en tamaño oficio; siempre que la salida por máquina de escribir o impresora se ajuste a los modelos. (Véase "Modelos para la presentación de planos y planillas de estructura de hormigón armado").

**f) Planos de instalaciones**

Los planos de instalaciones se dibujarán de acuerdo con las normas técnicas vigentes.

**5.** Modifícase el Art. 2.1.3.8. Planos para acompañar declaraciones juradas "Planos conforme a Obra" del Código de la Edificación, cuyo texto queda redactado como sigue:

2.1.3.8. Planos para acompañar declaraciones juradas "Planos conforme a Obra"

Al presentar la declaración jurada prescrita en "Oportunidad para presentar la declaración jurada de finalización de las obras de edificación" o en "Declaración jurada de finalización de obras de edificación no concluidas" (Ver Art. 2.2.4.3./4) deberán acompañarse planos dibujados conforme a la obra ejecutada, indicando con rayado oblicuo las partes preexistentes al iniciarse la obra y que se conservan y con colores convencionales las partes nuevas. No se indicarán las partes demolidas. Cada carátula contendrá la leyenda "Planos conforme a Obra". Estos planos serán dibujados directamente sobre tela o film polyester transparentes. De los planos "Conforme a Obra" se requiere además, el original transparente.

Para planos generales de la edificación: cuatro (4) copias con

fondo blanco.

Para planos de estructura, cálculo e instalaciones: dos (2) copias en papel con fondo blanco.

Podrá acompañarse a los planos reglamentarios otros planos que deberán estar marcados con la leyenda "plano suplementario", los cuales serán entregados al interesado junto con los reglamentarios con las mismas constancias oficiales.

Deberá acompañarse una "Memoria Descriptiva" con especificación del detalle de materiales y elementos empleados en la ejecución de la obra.

Deberá agregarse una constancia del número del Expediente por el cual se solicitó el permiso de instalaciones eléctricas y /o electromecánicas complementarias.

Ord. N° 35 907 (B.M. N° 16.321)

Establécese que la "Memoria Descriptiva" que determina el Art. 2.1.3.8. del Código de la Edificación deberá confeccionarse de acuerdo con las pautas y ordenamiento que se indican en el Anexo I.

**Anexo I**

Dirección de Fiscalización de Obras y Catastro  
 Memoria Descriptiva

Finca - Calle y N° .....

Sección    Manzana    Parcela    Part. Contrib.

**DESCRIPCIÓN**

1. Estructuras Resistentes
  - 1.1. Independientes - Mixtas - Estructura de techos
  - 1.2. Materiales: (H° A°; Acero; Madera; Mixtas)
    - a) Para el caso de estructura de H° A° especificar espesores promedio en centímetros (excluidos pilotes de plateas de fundación).
    - b) Para el resto de los casos especificados (luz entre apoyos).
  - 1.3. Formas o sistemas: Parabólicos; cabriadas o cerchas; Shed (rectos o curvos); otras:
    - a) Estructuras premoldeadas: señalar cargas admisibles, luces libres entre apoyos y altura de los apoyos, medidas desde el nivel interior.
    - b) En los casos de estructuras industriales señalar si las mismas están preparadas para recibir (Puentes-grúas; plumas; etc.).
  - 1.4. Cubiertas materiales
    - a) Aislaciones
  - 1.5. Desagües pluviales: Especificar para el caso de edificios

**LEY N° 962 (continuación)**

industriales o semejantes por su tipo de techo.  
**2.** Albañilería: especificar materiales (ladrillos) espesores y revoques.

2.1. Revestimientos: Materiales a usar en baños, cocinas, lavaderos u otros ambientes sanitarios.

**3.** Cielorrasos

3.1. Sistemas: Aplicados, independientes, suspendidos.

3.2. Materiales: Tipo de enlucidos o materiales de terminación.

**4.** Solados: Especificar materiales, formas de aplicación y de terminación.

**5.** Carpintería de Madera

a) Materiales y confección de marcos.

b) Materiales, confección de espesores y terminación de las hojas (para pintar, lustrar, etc.) Herrajes (calidades).

c) Placares: Especificar frentes e interiores, forro interior.

d) Cortinas de enrollar; celosías; postigones (especificar material y sistemas)

e) Herrajes. Calidades (standard, bueno o muy bueno).

**6.** Carpintería Metálica

a) Materiales (perfiles o chapas dobladas de acero, de aluminio).

b) Vidrios: cristales, acrílicos; etc.

c) En caso de sistemas: "curtain-walls", especificar detalles.

d) Herrería: Cortinas de enrollar, barandas, portones, etc.

**7.** Instalaciones en Sectores Sanitarios

a) Baños, cocinas, lavaderos, núcleos sanitarios especiales, saunas, servicio de salubridad especial.

b) Especificar artefactos, provisión de agua caliente y fría, equipamiento en los servicios de salubridad especial.

c) Instalaciones contra incendio.

d) Equipos hidroneumáticos.

e) Para el caso de industrias u otros destinos, tanques sobreelevados o cisternas, detallar materiales de construcción y capacidad en m<sup>3</sup>.

f) Piletas de natación: Revestimiento y capacidad en m<sup>3</sup>.

**8.** Instalaciones Eléctricas - Baja y Alta Tensión

a) Tableros principales; seccionales; tipo de llaves; fusibles, instrumentos.

b) Cantidad de circuitos.

c) Cantidad de bocas de electricidad por ambiente.

d) Cantidad de bocas de TE; TV, por ambiente.

e) Instalación para teléfonos internos.

f) Instalación de timbres.

g) Portero eléctrico o portero visor.

h) Batería de capacitores.

i) Grupo electrógeno.

j) Conductores eléctricos por cañería (embutida o a la vista), cable-vía.

k) Sistemas de tomas, timbres, intercomunicadores, etc. por canalización de pisos.

**9.** Ascensores o Montacargas

a) Capacidad de carga en kg.

b) Automáticos o comunes.

c) Velocidad metros/ minuto.

d) Multivoltaje o común.

e) Tipo de maniobra.

f) Puertas automáticas.

g) Escaleras mecánicas.

h) Rampas mecánicas.

i) Caminos rodantes horizontales.

j) Plataformas mecánicas elevadoras para personas con movilidad reducida, especialmente en silla de ruedas.

k) Plataformas mecánicas elevadoras que se deslizan sobre la escalera para personas con movilidad reducida, especialmente en silla de ruedas.

l) Silla mecánica elevadora que se desliza sobre la escalera para personas con marcha claudicante.

**10.** Calefacción Central o Central Individual.

a) Por circulación de agua caliente - vapor - aire caliente.

b) Losa radiante - convectores - conductos - tipos de rejas.

c) Por sistemas a gas (mediante convectores o radiadores).

**11.** Aire Acondicionado Central o Central Individual

a) Sistema convencional por conductos.

b) Sistema Fan -Coil.

c) Frío o Frío/calor.

d) Potencia instalada en toneladas de frigorías.

e) Sistema de enfriamiento por aire o agua.

f) Rejillas o difusores fijos o móviles.

g) Aparatos individuales con comando central o individual.

**6.** Modifícase el Art. 4.3.1.1. "Obligación de construir y conservar cercas y aceras" del Código de la Edificación, cuyo texto queda redactado como sigue:

4.3.1.1. Obligación de construir y conservar cercas y aceras

Todo propietario de un predio baldío o edificado, con frente a vía pública en el cual el Gobierno de la Ciudad de Buenos Aires puede dar línea y nivel definitivos o provisoria, está obligado a materializar y/o conservar en su frente la cerca, si no hubiera fachada sobre la L.O. y la acera, de acuerdo con este Código.

La cerca sirve para separar la propiedad privada de la vía pública, no obstante el dueño del predio edificado queda eximido de construirla a cambio de mantener frente a su predio, un jardín o solado en buenas condiciones y deslindar la propiedad mediante signos materiales aprobados por la Autoridad de Aplicación.

Estos signos materiales cuando el solado de la acera y el del predio queden al mismo nivel, se realizarán con una banda de 0,50 m ± 0,20 m de ancho a lo largo de la L.O., de textura en forma de botones en relieve de 0,005 m ± 0,001m de altura, con diámetro de base de 0,025 m ± 0,005 m, colocados en tresbolillo con una distancia al centro de los relieves de 0,06 ± 0,005 m y color contrastante con respecto al de los solados contiguos, para prevención de ciegos y disminuidos visuales.

Los predios que contengan en su interior construcciones o depósitos de materiales con aspecto antiestético la Autoridad de Aplicación puede ordenar la ejecución de una cerca de albañilería u hormigón, a fin de impedir la vista desde un punto situado a 1,60 m sobre el cordón de la acera opuesta.

**7.** Modifícase el Art. 4.3.3.1. "Pendiente de las aceras" del Código de la Edificación, cuyo texto queda redactado como sigue:

4.3.3.1. Pendiente de las aceras

La pendiente longitudinal de la acera en su conjunto, deberá acompañar la pendiente del pavimento de la calzada en forma continua cuando dicha pendiente no exceda el 4 % ó 1/25. En los casos de aceras con mucha pendiente longitudinal, los empalmes necesarios, desde la acera al interior de los edificios, deberán ser realizados dentro de los predios privados.

La pendiente transversal será para:

- Aceras de baldosas, losetas u hormigón en sentido transversal 1,00 % a 3,00 %

- Entradas de vehículos en dirección del movimiento hasta 8,33 % ó 1/12.

- Planos de transición o enlace hasta 8,33 % ó 1/12.

Estas pendientes podrán ser modificadas en mas o en menos un 1/5 de los valores indicados.

Cuando la pendiente de la acera exceda el 4% ó 1/25 se deberán intercalar escalones de altura mínima igual que 0,10 m y máxima igual que 0,150 m, y una pedada horizontal plana de 1,20 m como mínimo, que serán señalizados sólo cuando la Autoridad de Aplicación lo juzgue imprescindible, mediante zonas de prevención de textura en forma de botones en relieve de 0,005 m ± 0,001m de altura, con diámetro de base de 0,025 m ± 0,005 m, colocados en tresbolillo con una distancia al centro de los relieves de 0,06 ± 0,005 m y, color diferente al de la acera, en todo su ancho y con una profundidad de 0,60 m, colocadas 0,30 m antes y después del escalón o los escalones para prevención de ciegos y disminuidos visuales.

**LEY N° 962 (continuación)**

**8.** Modifícase el Art. 4.3.3.2. "Material de las aceras" del Código de la Edificación, cuyo texto queda redactado como sigue:

**4.3.3.2. Material de las aceras**

El solado de las aceras en cuanto a la calidad de materiales y forma de ejecución deberán reunir las condiciones establecidas en el Art. 8.13.4.0. "De la calidad de los materiales para solados y aceras y formas de ejecución".

**a) En calles pavimentadas**

En las calles pavimentadas el solado de las aceras podrá ejecutarse a opción del propietario frentista, con baldosas calcáreas o graníticas, losetas de hormigón o con concreto de cemento.

En plazas y en forma provisoria en terrenos baldíos y en inmuebles sin uso, casas abandonadas se podrá ejecutar la acera con mezclas asfálticas.

Dichos solados en cuanto a la calidad de materiales y forma de ejecución, deberán reunir las condiciones establecidas en "De la calidad de los materiales para solados de aceras y forma de ejecución".

**(1) Aceras de baldosas o losetas**

Las aceras podrán ser ejecutadas en baldosas o losetas. Las baldosas serán acanaladas, calcáreas o graníticas de 0,20 m x 0,20 m x 0,02 m ó 0,40m x 0,40 m x 0,04 m de espesor, con una terminación superficial en vainillas o panes. Los colores podrán ser amarillo, blanco, azul, rojo, gris y negro. Las losetas tendrán las siguientes dimensiones: 0,40 m x 0,60 m x 0,04 m Serán de textura lisa no deslizante, del mismo color y material que el permitido para las baldosas.

Cada pieza tendrá los bordes biselados de 0,01 m a 0,015 m La textura del plano superior deberá reunir condiciones antideslizantes; se colocarán a junta recta, el largo de la loseta se colocará paralelo a la L.O. y/o L.O.E. La acera podrá tener guardas o dibujos. Cada 20,00 m de longitud o menos la acera tendrá una junta de dilatación sellada con mastic asfáltico, junta premoldeada de caucho sintético o cualquier otro material elastomérico adecuado. Esta junta existirá indefectiblemente entre dos aceras contiguas de predios linderos, en coincidencia con el eje divisorio y en la prolongación de las bisectrices de los ángulos que forma la L.O.E. y cada una de las L.O.. Las juntas entre las baldosas o losetas se tomarán con mezcla de cal y arena. Todas las piezas se colocarán sin resaltes y con juntas cerradas.

**(2) Aceras de hormigón**

El solado de hormigón tendrá 0,04 m de espesor y se construirá en paños que estarán determinados por las juntas de trabajo. Las dimensiones de estos paños serán:

Largo: entre 2,00 m y 3,00m;

Anchos: no mayor a 1,00 metro.

Asimismo, frente a cada predio, los paños serán iguales, tanto en largo como en ancho. Las dimensiones que se adopten, deberán aproximarse a las máximas aconsejadas. Las juntas de dilatación serán con los materiales y en los lugares indicados para el solado de losetas. Las juntas de trabajo serán de 0,015 m de espesor y 0,04 m de profundidad, deberán sellarse en forma similar que las de dilatación; las juntas de trabajo longitudinales serán paralelas a la L.O. y a la L.O.E. El hormigón que constituya este tipo de solado, se ajustará a lo establecido en 8.13.4.2.

**(3) Aceras con material asfáltico**

Aceras nuevas:

El solado asfáltico se ejecutará mediante la colocación de concreto asfáltico fino de un espesor promedio de 8 cm mínimo.

Aceras existentes:

Para la reparación del contrapiso existente se utilizará concreto asfáltico fino con un espesor mínimo de 5 cm. Sobre el contrapiso se aplicará una capa bituminosa de "sheet asfáltico" con un espesor mínimo de 3 cm.

**b) En calles no pavimentadas**

En las calles no pavimentadas, el solado de las aceras con nivel

definitivo o provisorio será de hormigón o concreto de cemento o asfálticas en los casos previstos en el ítem a), pero con ancho que se fija en el Art. 4.3.3.6. "Ancho de las aceras".

**4.3.3.2.1. Aceras en plazas y paseos públicos.**

En plazas y paseos públicos se admitirá también como solado la utilización de otros materiales siempre que sean autorizados por la Autoridad de Aplicación.

Se prohíbe la colocación de maceteros de mampostería o de cualquier otro material, que estén conformados como un elemento fijo a la superficie de la acera, como así también defensas en accesos vehiculares colocados en el cordón de la vereda, bancos fijos y publicidad de cualquier tipo sujeta, adherida o incorporada a la superficie del solado.

**9.** Modifícase el Art. 4.3.3.3. "Aceras arboladas" del Código de la Edificación, cuyo texto queda redactado como sigue:

**4.3.3.3. Aceras arboladas**

En correspondencia con la línea de aceras arboladas se dejarán cuadros sin ejecutar del solado, destinados a planteras, además de los correspondientes a los árboles existentes.

La ubicación de esas planteras, a solicitud de los propietarios, será indicada por la Autoridad de Aplicación, la que llegado el caso podrá eximirlos de su ejecución. Estos cuadros serán de 0,80 m x 0,80 m y sus bordes estarán protegidos con un cordón de 0,07 m de espesor de ladrillos comunes, colocados de punta o revocados con mezcla del color de la acera, que no rebasará el nivel del solado.

**10.** Modifícase el Art. 4.3.3.5. "Celeridad en la ejecución de las aceras" del Código de la Edificación, cuyo texto queda redactado como sigue:

**4.3.3.5. Celeridad en la ejecución de las aceras**

La construcción o reparación de las aceras debe efectuarse lo más rápido posible y de manera de no entorpecer el tránsito de los peatones, más de lo indispensable. En aceras de ancho igual o mayor que 2,00 m la ejecución del solado se hará por mitades, en dos etapas, para facilitar el tránsito de los peatones.

Los materiales resultantes de la construcción o reparación de las aceras deberán quitarse en el día, dejando la calzada limpia, permitiéndose tan solo preparar las mezclas en la calle en sitios inmediatos al cordón cuando razones de tránsito no lo impidan.

La protección provisional de la acera en construcción no se podrá realizar con alambres tendidos. Se podrá hacer una protección con cintas de material plástico en colores contrastantes tendidas horizontalmente, convenientemente separadas, a partir de 0,10 m del nivel del solado y hasta una altura mínima de 0,90 m.

**11.** Modifícase el Art. 4.3.3.6. "Ancho de la acera" del Código de la Edificación, cuyo texto queda redactado como sigue:

**4.3.3.6. Ancho de la acera**

**a) En calles pavimentadas**

El ancho de la acera es el comprendido entre la L.O. o eventualmente la línea de edificación y la calzada, incluyendo en esta medida el cordón del pavimento de la calle. El ancho del solado no incluye el del cordón de la calzada. El ancho mínimo de la acera será de 1,50 m cuando deban trazarse calles en nuevas urbanizaciones.

**b) En calles no pavimentadas**

El ancho del solado no será menor que 1,40 m contra la L.O. o eventualmente la línea de edificación.

**12.** Modifícase el Art. 4.3.3.8. "Aceras en caso de repavimentación de la calzada" del Código de la Edificación, cuyo texto queda redactado como sigue:

**4.3.3.8. Aceras en caso de repavimentación de la calzada**

En toda renovación del pavimento de la calzada será obligatorio y a cargo del Propietario frentista, la reparación de la acera o la reconstrucción - cuando esta última sea necesaria a juicio de la Autoridad de Aplicación - haya o no haya cambio de nivel del cordón.

**LEY N° 962 (continuación)**

Cuando corresponda el Propietario frentista cumplirá con el Art. 4.3.3.9 para la ejecución de vados o rampas y rebajes de cordón, frente a las líneas de cruce peatonal.

**13.** Incorpórese el Art. 4.3.3.9 "Obligación de construir vados o rampas de aceras" al Código de la Edificación, cuyo texto queda redactado como sigue:

**4.3.3.9 Obligación de construir vados o rampas de aceras.**

Se establece con carácter obligatorio la construcción de vados o rampas en las aceras, destinadas a facilitar la transitabilidad de personas con distinto grado de discapacidad, en todo el ámbito de la Ciudad de Buenos Aires.

**Ubicación**

a) En coincidencia con el sendero de cruce peatonal:

El ancho del vado coincidirá con el ancho de la senda del cruce peatonal.

Entre la zona central del vado y la LO, transversalmente a la senda peatonal y con extremo en la LO, se materializará una banda de textura en forma botones en relieve colocados en tresbolillo, de ancho mínimo de 0,80 m de baldosas de color y textura contrastante que advertirán a personas con discapacidad visual, de la proximidad del cruce peatonal. La misma banda de textura y color acompañará el perímetro del vado sobre la acera. A lo ancho de la rampa, en su 1/3 distal, se materializará la textura de "espina de pez" para advertir la cercanía de la calzada.

Ver gráfico 4.3.3.9 a.

b) Rampas en Esquina:

Se permite la ubicación de rampas en esquina en aquellos casos en que exista imposibilidad de materializar la rampa en coincidencia con el eje de la senda peatonal, cuando el ancho de la vereda sea insuficiente para el desarrollo longitudinal del vado y/o para alturas de cordón mayor a 0,18 m En todos los casos, el punto medio del área central del vado estará ubicado en la prolongación de la bisectriz del ángulo formado por las LO.

En los laterales del vado y hasta la LOE, se materializará una banda de textura en forma botones en relieve colocados en tresbolillo, de ancho mínimo de 0,80 m de baldosas de color y textura contrastante que advertirán a personas con discapacidad visual de la presencia del vado. A lo ancho de la rampa, en su 1/3 distal, se materializará la textura de "espina de pez" para advertir la cercanía de la calzada.

Ver gráfico 4.3.3.9 b.

**Características constructivas**

Los vados o rampas se ajustarán a las siguientes características constructivas:

- La rampa, área central de tránsito del vado, tendrá un ancho mínimo de 1,50 m y su longitud dependerá de la altura del cordón y la pendiente transversal de la acera, siendo su pendiente máxima del 8,33 % (1:12). Entre los planos de las superficies laterales del vado y el plano de la rampa se conformará una superficie cóncava continua.
- Se conformará una superficie cóncava continua entre el pavimento y la rampa.
- No existirán desniveles entre el piso terminado de calzada y el piso terminado de cordón.
- Los vados y las rampas deberán construirse en H° A° colado in situ (dosificación 1:3:3) con malla de acero de Ø del 4,2 mm cada 0,15 m o con la utilización de elementos de hormigón premoldeado.
- Juntas de dilatación: se extenderá entre el pavimento del vado y entre el vado y los elementos materiales de la acera. El material de relleno será de alta plasticidad y adhesividad.
- El desnivel máximo admisible entre el piso terminado de calzada y el piso terminado de cordón, será de 0,01m.
- La superficie de terminación será antideslizante y resistente al tránsito intenso.

**14.** Modifícase el Art. 4.3.4.1. "Características de las aceras con solado de ancho reducido" del Código de la Edificación, cuyo texto queda redactado como sigue:

**4.3.4.1. Características de las aceras con solado de ancho reducido**

En los límites establecidos en "Radios y calles con aceras de solado de ancho reducido", las aceras que tengan un ancho mayor de 3,40 m se ejecutarán con las siguientes características:

- a) El solado se ejecutará con cualquiera de los materiales establecidos en el Art. 4.3.3.2. "Materiales de las aceras".
- b) La parte de la acera no pavimentada, y al mismo nivel deberá ser cubierta de césped o decoraciones florales.
- c) Coincidentemente con las entradas, el solado alcanzará el cordón de la calzada en un ancho no menor de 1,50 m Cuando la entrada sea para vehículos, el ancho del solado será por lo menos equivalente al ancho de la entrada;
- d) En las esquinas el solado cubrirá la superficie indicada en la figura: (Ver Anexo 4.3.4.1. -d), (Figura 1).
- e) Los bordes de este tipo de acera poseerán un cordón de 0,07 m de espesor, de ladrillos de máquina rojo, con punta roma ubicada hacia el exterior del cantero, colocados en disposición sardinel vertical en el suelo, sin revocar y con junta rebajada tomada en concreto.
- f) La conservación en buen estado y la higiene de la parte de la acera no pavimentada corresponde al propietario frentista.

**15.** Modifícase el Art. 4.4.3.1. "Salientes de las fachadas" del Código de la Edificación, cuyo texto queda redactado como sigue:

**4.4.3.1. Salientes de las fachadas**

En la fachada principal sólo se permite sobresalir de la LO

a) En los primeros 3,00 m de altura en piso bajo:

- (1) Umbrales y antepechos en no más que 0,02 m.
- (2) Ménsulas de balcones o voladizos, listeles, guardapolvos y otros motivos de ornato a una altura superior a 2,30 m, y dentro de una línea que una este punto con el extremo de la saliente máxima permitidas para los balcones a la altura de 3,00 m Estas salientes no se autorizan en aceras aporticadas. No pueden sobresalir de la L.O. hojas de puertas, hojas de ventanas, celosías, barandas o rejas.
- (3) Los toldos fijos o rebatibles deberán cumplir con lo prescrito en el Art. 4.4.9.0. "Toldos en la fachada principal".

b) Arriba de los 3,00 m de altura:

Molduras ornamentales y detalles arquitectónicos en forma de pantallas horizontales o verticales que, sin constituir cuerpos cerrados, tengan un saliente máximo de 0,30 m y disten por lo menos 0,60 m de las divisorias del predio.

**16.** Modifícase el Art. 4.4.9.4. "Toldos fijos aplicados en la fachada principal" del Código de la Edificación, cuyo texto queda redactado como sigue:

**4.4.9.4. Toldos fijos aplicados en la fachada principal**

Un toldo fijo o no rebatible hacia la fachada principal del edificio, en cada caso particular será examinado por la Autoridad de Aplicación para merecer su aprobación. En ningún caso las ménsulas o soportes de sostén deberán sobresalir de la L.O. a una altura inferior a 2,10 m.

**17.** Modifícase el Art. 4.4.9.5. "Cubierta de toldos en la fachada principal" del Código de la Edificación, cuyo texto queda redactado como sigue:

**4.4.9.5. Cubierta de toldos en la fachada principal**

La cubierta de un toldo aplicado a la fachada principal de un edificio, puede ser de tela, metal o de plástico. La tela debe ser tratada con ignífugo en su cara superior y no presentar una superficie reflejante.

**18.** Modifícase el Art. 4.6.1.1. "Criterio de la clasificación de los locales" del Código de la Edificación, cuyo texto queda redactado como sigue:

**LEY N° 962 (continuación)**

4.6.1.1. Criterio de la clasificación de los locales

A los efectos de este Código, los locales se clasifican como sigue:

a) Locales de primera clase:

Dormitorio, comedor, sala, sala común (living room), biblioteca, estudio, consultorio, escritorio, oficina y todo otro local habitable no clasificado de otro modo en este Código.

b) Locales de segunda clase:

Cocina; cuarto de baño; retrete; orinal; lavadero; guardarropa o vestuario colectivo; cuarto de costura; cuarto de planchar; local de descanso para personas con discapacidad o con circunstancias discapacitantes, como complemento de servicio de salubridad público de uso determinado.

c) Locales de tercera clase:

Local para comercio y/o trabajo, depósito comercial y/o industrial, vestuario colectivo en club y/o asociación, gimnasios y demás locales usados para practicar deporte, cocina de hotel, restaurante, casa de comida, comedor colectivo y similares;

d) Locales de cuarta clase:

Pasaje, corredor, vestíbulo, salita de espera anexa a oficina o consultorio, guardarropa, cuarto de roperos y/o vestir anexo a dormitorio, tocador, despensa, antecomedor, espacio para cocinar, depósito no comercial ni industrial, depósito de no más de 250 m<sup>2</sup> de área anexo o dependiente de local siempre que forme con este una sola unidad de uso y no tenga acceso directo desde la vía pública; pequeño comercio sin acceso de público a su interior; sala de cirugía, sala de rayos X; sala de micrófonos para grabación de discos o cintas magnéticas, laboratorio para procesos fotográficos;

e) Locales de quinta clase:

Locales auxiliares para servicios generales del edificio, como ser: portería, administración, cuarto de máquinas, dependencias del personal de servicio, salas comunes de juegos infantiles. Estos locales tendrán medios de salida entre pasajes y corredores generales o públicos y no directos sobre la vía pública.

**19.** Modificase el Art. 4.6.2.2. "Alturas mínimas de locales y distancias mínimas entre solados" del Código de la Edificación, cuyo texto queda redactado como sigue:

4.6.2.2. Alturas mínimas de locales y distancias mínimas entre solados

La altura mínima de cada local varía de acuerdo a su clase y uso. La altura libre y la distancia entre solados, mínimas, son las siguientes:

**Tabla: Alturas mínimas de locales y distancias mínimas entre solados**

Clase del local	Altura libre mínima del local: h	Altura mínima entre solados: d	Exigibles en locales
Primera	2,60 m	2,80 m	Todos
Segunda	2,40 m	2,60 m	Cocina, guardarropa o vestuario colectivo, cuarto de costura o de planchar, local de descanso para personas con discapacidad o circunstancias discapacitantes
	2,10	2,30 m	Cuarto de baño, retrete, orinal, lavadero.

Clase del local	Altura libre mínima del local: h	Altura mínima entre solados: d	Exigibles en locales
Tercera	3,00 m	3,20 m	Todos
Cuarta y quinta	2,10 m	2,30 m	Hasta 16,00 m <sup>2</sup>
	2,40 m	2,60 m	Más de 16,00 m <sup>2</sup> hasta 30,00 m <sup>2</sup>
	2,60 m	2,80 m	Más de 30,00 m <sup>2</sup> hasta 50,00 m <sup>2</sup>
	3,00 m	3,20 m	Más de 50,00 m <sup>2</sup>

En edificios de sanidad (hospitales, sanatorios, clínicas, maternidades, preventorios), las salas de internación, tendrán altura libre no inferior a 3,00 m en Piso Bajo y 2,70 m en pisos altos\*

\* Para cubaje de estas salas ver Dec. N° 15.057/56

**20.** Modificase el Art. 4.6.3.2 "Áreas y lados mínimos de las cocinas, espacios para cocinar, baños, retretes, lavaderos y secaderos" del Código de la Edificación cuyo texto queda redactado como sigue:

4.6.3.2. Áreas y lados mínimos de las cocinas, espacios para cocinar, baños, retretes, lavaderos y secaderos

a) Cocinas:

Una cocina debe tener un área mínima de 3,00 m<sup>2</sup> y un lado no inferior a 1,50 m.

La luz de paso de la circulación interna no será inferior a 0.80 m

b) Espacios para cocinar:

Un espacio para cocinar debe tener un área inferior a 3,00 m<sup>2</sup>.

Sus lados responderán a la relación

$$b \geq 2 a$$

Siendo a = profundidad que no rebasará de 1,25 m;

c) Baños y retretes:

Los baños y los retretes tendrán área y lados mínimos, de acuerdo con los artefactos que contengan, como sigue:

Local	Ducha		Inodoro	Lavabo	Bidé	Área m <sup>2</sup>	Lado m
	Con bañad.	Sin bañad.					
Baño	+		+	+	+	3,20	0,90
		+	+	+	+	1,80	0,90
	+		+	+		2,80	0,90
		+	+	+		1,40	0,90
		+	+	+		0,81	0,75
Retrete			+	+	+	1,40	0,90
			+	+		1,00	0,90
			+			0,81	0,75

La ducha se instalará de modo que ningún artefacto se sitúe a menos de 0,25 m de la vertical del centro de la flor.

d) Disposiciones especiales en vivienda permanente:



**LEY N° 962 (continuación)**

Superficie en m <sup>2</sup> según N° de dormitorios (Mínimas útiles)						
Locales	Lado Mín.	Estar Comedor dormitorio	1	2	3	4
Cocina	1,50	4,00	4,00	4,00	6,00	6,00
Cocina-antecomedor	2,00	4,00	4,00	9,00	10,00	10,00
Baño 1° 1° Be Ba	1,50*	3,30	3,30	3,30	3,30	3,30
Lavabo 1°	0,80	-	-	-	-	1,10
Retrete 1° 1°	1,20	2,00	2,00	3,00	3,00	3,00

\* En vivienda multifamiliar proyectada por la CMV que incluya paneles sanitarios que requiera la alineación de artefactos, se estipula un lado mínimo de 1,35m.

Cocina y lavadero - secadero podrán configurar un solo local. Para ello el lado mínimo será de 1,50 m y la superficie mínima de la suma de ambos de acuerdo al cuadro.

Cuando se proyecta baño de servicio, éste tendrá como lado mínimo 0,90 m y como superficie mínima 1,40 m, y deberá tener ducha, inodoro y lavabo.

**21.** Modificase el Art. 4.6.3.3. "Ancho de entradas y pasajes generales o públicos" del Código de la Edificación, cuyo texto queda redactado como sigue:

4.6.3.3. Ancho de entradas y pasajes generales o públicos

La entrada o un pasaje general o público debe tener en cualquier dirección un ancho libre no inferior a 1,50 m, cuando en este Código no se fije una medida determinada.

**22.** Modificase el Art. 4.6.3.4. "Escaleras principales - Sus características" del Código de la Edificación, cuyo texto queda redactado como sigue:

4.6.3.4. Escaleras principales - Sus características

Las escaleras principales de un edificio estarán provistas de pasamanos a ambos lados, siendo parte integrante de las mismas los rellanos o descansos.

El acceso de una escalera principal será fácil y franco a través de lugares comunes de paso que comuniquen con cada unidad de uso y a cada piso, según se establece en el capítulo 4.7. "De los medios de salida".

En cada piso la escalera será perfectamente accesible desde cada vestíbulo general o público.

La escalera principal tendrá las siguientes características:

a) Tramos

Los tramos de la escalera no tendrán mas de 12 alzadas corridas entre descansos o rellanos, a excepción de edificio residencial de planta baja y hasta 3 pisos altos, en que se admitirán tramos de hasta 21 alzadas corridas, entre descansos y rellanos.

No se admitirán escaleras principales con compensación de escalones, ni que éstos presenten pedadas de anchos variables y alzadas de distintas alturas. Ver Ord. N° 45.425 (B.M. N° 19.287).

b) Perfil de los escalones

Las dimensiones de los escalones con o sin interposición de descansos, serán iguales entre sí y de acuerdo a la siguiente fórmula:

$$2a + p = 0,60 \text{ a } 0,63 \text{ donde:}$$

a (alzada) no será menor que 0,15 m ni mayor que 0,18 m.

Cuando se proyecten escaleras accesibles desde vestíbulo general o público, en edificios con afluencia masiva de personas, la alza no será mayor que 0,16 m.

p (pedada) no será menor que 0,26 m ni mayor que 0,30 m medidos desde la proyección de la nariz del escalón inmediato su-

perior, hasta el borde del escalón. (Anexo 4.6.3.4.- b), (Figura 2 A,B y C)

La nariz de los escalones no podrá sobresalir mas de 0,035 m sobre el ancho de la pedada. (Anexo 4.6.3.4. - b), (Fig. 2, A, B y C). En el caso de narices salientes, la parte inferior se identificará con la alza con un ángulo no menor de 60° con respecto a la horizontal. (Anexo 4.6.3.4.- b), (Fig. 2 A, B y C).

c) Descansos

Las escaleras de tramos rectos y desarrollo lineal, llevarán descansos de una profundidad mínima igual a 2/3 del ancho de la escalera, y no inferior a 1,25 m, cuando se trate de escaleras de tramos rectos con giro entre 90° y 180°. En casos de tramos rectos sin giro, la profundidad podrá reducirse a un mínimo de 0,95 m.

d) Ancho libre

El ancho libre de una escalera se medirá entre zócalos. La proyección de cada pasamano sobre la escalera que no exceda de 0,08 m, quedará incorporada al ancho libre. Si la saliente del pasamano superara en cada lado 0,08 m del plomo del zócalo, a partir de esta proyección se medirá el ancho libre, sin perjuicio de cumplir lo prescrito en el Art. 4.7.7.0. "Escaleras exigidas de salida". Los anchos mínimos son:

(1) Caso general:

1,20 m en todos los casos no comprendidos en los ítems que siguen. El caso general no será aplicable a edificaciones a construir sobre lotes de un ancho menor a 8,66 m inclusive, donde el ancho mínimo será de 1,10 m.

(2) Locales de comercio:

0,70 m cuando la escalera comunique con un local ubicado en pisos inmediatos al de la unidad comercial de uso y siempre que ese local anexo del principal no tenga superficie mayor que 50,00 m<sup>2</sup>, 0,90 m cuando esta superficie no exceda de 100,00 m<sup>2</sup>.

(3) Viviendas multifamiliares

0,70 m cuando se trate de una escalera interna que sirva a no mas de dos pisos de una misma unidad de uso y cuando exista una escalera general que sirva a todos los pisos;  
1,00 m cuando se trate de cuatro o menos unidades de vivienda en un predio;  
1,00 m cuando se trate de una escalera que sirva de acceso a una sola vivienda y  
0,90 m cuando esta vivienda sea para el portero o encargado.

(4) Unidad de vivienda:

1,00 m cuando la escalera sirva de acceso a una unidad de vivienda y  
0,90 m cuando comunique pisos de la misma unidad.  
En los casos indicados en los ítems (2), (3) y (4) el pasamano será obligatorio de un solo lado.

e) Altura de paso

La altura de paso será por lo menos de 2,00 m y se mide desde el solado de un rellano o escalón al cielorraso u otra saliente inferior a éste.

f) Pasamanos

Los pasamanos se colocarán a ambos lados de la escalera, la forma de fijación no interrumpirá la continuidad del deslizamiento de la mano y su anclaje será firme. La sección transversal será circular o anatómica. Anexo 4.6.3.4. f) (2), (Fig. 3, A y B).

(1) Altura de colocación

Caso A: 0,90 m ± 0,05 m, medidos desde la nariz del escalón hasta el plano superior del pasamano. Anexo 4.6.3.4. f), (1), (Fig. 4 A);

Caso B: 0,98 m ± 0,05 m, medidos desde el punto medio del escalón hasta el plano superior del pasamano. Anexo 4.6.3.4. f), (1), (Fig. 4 B).

(2) Diseño y colocación

La sección transversal circular tendrá un diámetro mínimo de 0,04 m y máximo de 0,045 m y las distintas secciones anatómicas conservarán ese ancho. El pasamano estará separado

**LEY N° 962 (continuación)**

de todo obstáculo o filo de paramento a una distancia mínima de 0,05 m y se sujetará por la parte inferior para permitir el deslizamiento continuo de la mano sobre la superficie de apoyo. Anexo 4.6.3.4. f), (2), (Fig. 3, A y B).

**(3) Prolongaciones horizontales de los pasamanos**

Los pasamanos se extenderán con prolongaciones horizontales de la misma sección y colocación que no invadirán las circulaciones, a la misma altura del tramo oblicuo, antes de comenzar y después de finalizar el mismo, con una longitud mínima de 0,15 m y máxima de 0,40 m, medidas de la siguiente forma:

**Caso A:** - Al comenzar el tramo ascendente a partir de la vertical trazada a una distancia igual a la pedada (p) desde la proyección de la nariz del primer escalón.  
- Al finalizar el tramo ascendente a partir de la vertical trazada desde la nariz del último escalón. Anexo 4.6.3.4. f), (3), (Fig. 5, A).

**Caso B:** - Al comenzar el tramo ascendente, a partir de la vertical trazada a una distancia igual a la mitad de la pedada (p/2) desde la proyección de la nariz del primer escalón.  
- Al finalizar el tramo ascendente a partir de la vertical trazada a una distancia igual a la mitad de la pedada (p/2), desde la nariz del último escalón. Anexo 4.6.3.4. f), (3), (Fig. 5, B).

**(4) Longitud total de los pasamanos**

En ambos casos la longitud total del pasamano en proyección horizontal (L) es:

$L = [(n^\circ \text{ de pedadas}) \times (p)(\text{cm})] + (\text{longitud de ambas prolongaciones}) (\text{cm})$

**(5) Finalización de los tramos horizontales de los pasamanos**

Al finalizar los tramos horizontales de los pasamanos, estos se curvarán hacia la pared, hacia abajo o se prolongarán hasta el piso. Anexo 4.6.3.4. f), (Fig. 6, A, B y C).

**(6) Colocación de pasamanos en escaleras con giro y descansos**

No se exigirá continuar en los pasamanos las prolongaciones horizontales indicadas en el tramo central de las escaleras con giro, en el ojo de la misma, pero sí en el lado opuesto. En los descansos, no se exigirá que se prolonguen los pasamanos en todo el perímetro del mismo, salvo las prolongaciones de los tramos horizontales prescritos, pero se considera que hacerlo favorece a las personas con problemas en la movilidad y la orientación. Anexo 4.6.3.4. f), (6), (Fig. 7).

(7) Los pasamanos además cumplirán lo establecido en el Art. 4.7.7.2. "Pasamanos en escaleras exigidas". (Anexo 4.7.7.2.).

**g) Zócalos o elementos de contención**

Cuando la escalera tenga derrame lateral libre protegido por barandas de caños, balaustres u otras formas no macizas de distintos materiales, llevarán en el o los lados un zócalo o elementos de contención de altura mínima igual a 0,10 m, medido (s) sobre la línea que une las narices de los escalones, debiendo extenderse en coincidencia con los descansos. Anexo 4.6.3.4. g), (Fig. 8).

**h) Señalización**

En edificios públicos o privados con asistencia masiva de personas al comenzar y finalizar cada tramo de escalera se colocarán en el solado bandas de prevención de textura en forma de botones en relieve de 0,005 m  $\pm$  0,001 m de altura, con diámetro de base de 0,025 m  $\pm$  0,005 m, colocados en tresbolillo con una distancia al centro de los relieves de 0,06  $\pm$  0,005 m y de color contrastante con respecto a los de los escalones y el solado del local, con una profundidad de 0,60 m por el ancho de la escalera, a partir de la proyección sobre el solado del comienzo y fin de los pasamanos. Anexo 4.6.3.4. h), (Fig. 9).

Se destacará la unión entre la alzada y la pedada (sobre la nariz del escalón) en el primer y último peldaño de cada tramo. Anexo

4.6.3.4. f), (Fig. 5, A y B). En obras nuevas no se admitirá la señalización de las narices con pintura o pegado de bandas, aceptándose sólo el caso de adaptaciones de escaleras existentes.

En las escaleras suspendidas o con bajo escalera abierto, la proyección horizontal se deberá señalar hasta la altura de paso de las siguientes formas:

(1) En el solado mediante una zona de prevención de textura en forma de botones en relieve de 0,005 m  $\pm$  0,001 m de altura, con diámetro de base de 0,025 m  $\pm$  0,005 m, colocados en tresbolillo con una distancia al centro de los relieves de 0,06  $\pm$  0,005 m y de color contrastante con respecto al del solado del local. Anexo 4.6.3.4. h), (1), (Fig. 10 A).

(2) Mediante una disposición fija de vallas que sobresalgan 0,40 m con respecto a la proyección de los bordes laterales, o planteros que impidan el paso en esa zona. (Anexo 4.6.3.4. h), (2), (Fig. 10 B).

**i) Características constructivas**

En las escaleras las huellas o pedadas se realizarán con materiales antideslizantes y sin brillo, presentando contraescalones con alzada materializada.

**23. Modificase el Art. 4.6.3.5. "Escaleras secundarias - Sus características" del Código de la Edificación, cuyo texto queda redactado como sigue:**

**4.6.3.5. Escaleras secundarias - sus características**

Las escaleras secundarias serán practicables, siendo parte integrante de las mismas los rellanos y descansos.

**a) Características****(1) Tramos y escalones**

Los tramos tendrán no más que 21 alzadas corridas. La alzada no excederá de 0,20 m La pedada no será menor que 0,23 m sobre la línea de la huella. Los descansos tendrán un desarrollo no menor que el doble de la pedada.

**(2) Ancho libre**

El ancho libre no será menor que 0,70 m Puede ser de 0,60 m si fuese de tramos rectos. Puede ser de 0,50 m cuando sirva de acceso a azotea de área no mayor de 100,00 m<sup>2</sup>, a torres, miradores y tanques. Cuando las escaleras tengan forma helicoidal no regirán las limitaciones del ítem (1) y del ítem (4).

**(3) Altura de paso**

La altura de paso será por lo menos de 2,00 m medida desde el solado del rellano o escalón al cielorraso u otra saliente inferior de éste.

**(4) Compensación de escalones**

La compensación de escalones tendrá las siguientes limitaciones:

(I) las partes de una escalera que no sean rectas, tendrán el radio de la proyección horizontal del limón interior igual o mayor que 0,25 m.

(II) las pedadas hasta cuatro escalones en la parte más crítica (junto al limón interior) pueden tener como mínimo:

- 0,12 m y las demás aumentarán en forma progresiva hasta alcanzar la medida normal;

- la medición se efectuará sobre el limón interior y perpendicularmente a la bisectriz del ángulo de la planta del escalón.

**(5) Señalización de escaleras secundarias**

Las escaleras secundarias en edificios públicos y privados cuando a juicio de la Autoridad de Aplicación exista posibilidad de asistencia masiva de personas, se señalarán de la misma forma que las escaleras principales, según el Art. 4.6.3.4. "Escaleras principales - Sus características, inciso h).

**b) Casos de aplicación**

Pueden tener acceso exclusivo por una escalera secundaria los lugares siguientes:

(1) Un solo local de primera o tercera clase de superficie no mayor que 20,00 m<sup>2</sup>.

(2) Locales de segunda y cuarta clase.

(3) Locales de quinta clase.

**LEY N° 962 (continuación)**

(4) Las azoteas transitables siempre que a la vez no sirvan a vivienda de portero o comercio.

Pueden ser escaleras secundarias las escaleras auxiliares exteriores de un edificio.

**24.** Modificase el Art. 4.6.3.7. "Escalones en pasajes y puertas" del Código de la Edificación, cuyo texto queda redactado como sigue:

**4.6.3.7. Escalones en pasajes y puertas**

Todos los desniveles que se proyecten en la entrada de un edificio o bien en un pasaje o corredor serán salvados por escaleras o escalones que cumplirán con lo prescrito en el Art. 4.6.3.4. "Escaleras principales - Sus características-" o por rampas fijas que cumplirán con lo prescrito en el Art. 4.6.3.8. "Rampas". Los escalones siempre serán complementados por rampas, ejecutadas según el artículo anteriormente mencionado o por medios alternativos de elevación, según lo prescrito en el Art. 5.11.4.2. "Uso de los medios alternativos de elevación" y el Art. 8.10.2.1. "Finalidad y alcance de la reglamentación de ascensores y montacargas - Conceptos - Individualización", inciso c), ítem (3).

No se admitirán escalones en coincidencia con el umbral de las puertas y en su proximidad, antes de disponer cualquier desnivel se deberán observar las superficies de aproximación para las puertas, prescritas en el Art. 4.6.3.10., "Puertas" inciso g).

En caso de circulaciones con desniveles salvados con escalones, con cambios de nivel a distancias iguales o mayores que 1,20 m, cada peldaño se deberá señalar en las narices con bandas de color contrastante y el desnivel producido se salvará en forma complementaria por una rampa fija que cumplirá con lo prescrito en el Art. 4.6.3.8. "Rampas", o por medios alternativos de elevación, según lo prescrito en el Art. 5.11.4.2. "Uso de los medios alternativos de elevación" y el Art. 8.10.2.1. "Finalidad y alcance de la reglamentación de ascensores y montacargas - Conceptos - Individualización", inciso c), ítem (3).

Quedan exceptuadas de cumplir con lo prescrito en los artículos 5.11.4.2 "Uso de los medios alternativos de elevación" y 8.10.2.1 "Finalidad y alcance de la reglamentación de ascensores y montacargas", las edificaciones a construir sobre ancho de parcela de 8,66 m o menos, de PB y 1(un) nivel que contenga 4 (cuatro) unidades de vivienda o menos.

Quedan exceptuadas de cumplir con lo prescrito en los artículos 5.11.4.2 "Uso de los medios alternativos de elevación" y 8.10.2.1 "Finalidad y alcance de la reglamentación de ascensores y montacargas", las edificaciones a construir, de PB y 2 (dos) niveles que contengan hasta 12 (doce) unidades de vivienda o menos considerados de interés social con una superficie máxima de hasta 80 m<sup>2</sup> e incluidos en la tabla de Valores de Reposición de Edificios contenidos en la Ley Tarifaria vigente, categorizados con las letras "D" y "E", asimilables a la categoría 4ª, consignada en el artículo 15, inciso 1.1 de la misma, debiendo dejar previsto el espacio necesario para la instalación de un ascensor con cabina tipo "0".

**25.** Modificase el Art. 4.6.3.8. "Rampas" del Código de la Edificación, cuyo texto queda redactado como sigue:

**4.6.3.8. Rampas**

Para comunicar pisos entre sí o para salvar cualquier desnivel se puede utilizar una rampa en reemplazo o complemento de la(s) escalera(s) o escalón(es). El acceso hasta la rampa será fácil y franco a través de lugares comunes de paso, que comuniquen cada unidad de uso y cada piso. En cada piso la rampa será accesible desde un vestíbulo general o público. El ancho mínimo será de 1,00 metro, la pendiente máxima será según tabla y su solado será antideslizante. La rampa o el sistema compuesto por rampas y escaleras deberá cumplimentar con lo indicado en el párrafo 5.11.4.2 (uso de los medios alternativos de elevación). Toda rampa que supere el 1,40 m de altura de nivel de solado, debe complementarse con medios alternativos de elevación.

**4.6.3.8.1. Rampas que no cuenten con medios alternativos de elevación**

Estas rampas tendrán las siguientes características:

a) Superficie de rodamiento:

La superficie de rodamiento de la rampa será plana, nunca alabeada, no admitiéndose cambios de dirección con pendiente.

b) Pendientes longitudinales máximas para rampas

(1) Rampas interiores

Las rampas interiores deberán tener las pendientes longitudinales máximas indicadas en la Tabla, en función de la altura a salvar. Las pendientes iguales o menores de 1:33 ó 3% no recibirán el tratamiento de rampas.

**Tabla: Pendientes longitudinales máximas para rampas interiores**

Relación: h/l	Porcentaje	Altura a salvar: h (cm)			Observaciones
		-----	<	7,50	
1/5,0	20,00 %	-----	<	7,50	sin descanso
1/8,0	12,50 %	≥ 7,50	<	20,00	sin descanso
1/10,0	10,00 %	≥ 20,00	<	30,00	sin descanso
1/12,0	8,33 %	≥ 30,00	<	50,00	sin descanso
1/12,5	8,00 %	≥ 50,00	<	75,00	con descanso
1/16,0	6,25 %	≥ 75,00	<	100,00	con descanso
1/16,6	6,00 %	≥ 100,00	<	140,00	con descanso (s)
1/20,0	5,00 %	≥ 140,00	--	-----	con descanso (s)

(2) Rampas exteriores

Las rampas exteriores deberán tener las pendientes longitudinales máximas indicadas en la Tabla, en función de la altura a salvar

**Tabla: Pendientes longitudinales máximas para rampas exteriores**

Relación: h/l	Porcentaje	Altura a salvar: h (cm)			Observaciones
		-----	<	7,50	
1/8,0	12,50 %	-----	<	7,50	sin descanso
1/10,0	10,00 %	≥ 7,50	<	20,00	sin descanso
1/12,0	8,33 %	≥ 20,00	<	30,00	sin descanso
1/12,5	8,00 %	≥ 30,00	<	50,00	sin descanso
1/16,0	6,25 %	≥ 50,00	<	75,00	con descanso
1/16,6	6,00 %	≥ 75,00	<	100,00	con descanso
1/20,0	5,00 %	≥ 100,00	<	140,00	con descanso (s)
1/25,0	4,00 %	≥ 140,00	--	-----	con descanso (s)

(3) Pendiente transversal en las rampas exteriores

La pendiente transversal en las rampas exteriores, planos inclinados y descansos planos horizontales, será inferior al 2 % con un mínimo del 1 %.

c) Descansos en rampas

(1) Descansos intermedios planos horizontales en tramos rectos  
No se admitirán tramos de rampa con pendiente cuya proyección horizontal supere los 6,00 m sin la interposición de descansos de superficie plana y horizontal de 1,50 m de longitud mínima, por el ancho de la rampa. Anexo 4.6.3.8. c), (1), (Fig. 11).

(2) Descansos cuando la rampa cambia de dirección

Cuando la rampa cambia de dirección girando un ángulo que varía entre 90° y 180°, ese cambio de dirección se debe realizar

**LEY N° 962 (continuación)**

sobre descansos de superficie plana y horizontal, nunca alabeada, cuyas dimensiones permitan el giro de una silla de ruedas.

(I) Cuando el giro se realiza con un ángulo de 90° o menor, el descanso permitirá inscribir un círculo de 1,50 m de diámetro. Anexo 4.6.3.8. c), (2), (I), (Fig.12, A).

(II) Cuando el giro se realiza a 180° el descanso tendrá un ancho mínimo de 1,50 m por el largo determinado por dos anchos de rampa más la separación entre ambos tramos. Anexo 4.6.3.8. c), (2), (II), (Fig. 12, B).

d) Zócalos y/o elementos de contención

Cuando la rampa tiene derrame lateral libre protegido por barandas de caños, balaustres u otras formas no macizas de distintos materiales, llevarán en el o los lados libres un zócalo(s) de altura mínima igual a 0,10 m, medido(s) sobre el plano de la rampa, o un elemento continuo que impida que se deslicen hacia afuera los bastones, muletas o ruedas de las sillas ortopédicas, según se indica en la figura, debiendo extenderse en coincidencia con los planos inclinados, descansos y proyección de las prolongaciones horizontales de los pasamanos según el inciso e), ítem (6) de este artículo. Anexo 4.6.3.8. d), (Fig.13).

e) Pasamanos en rampas

Las características de los pasamanos en las rampas son las siguientes:

(1) Colocación de pasamanos

Los pasamanos colocados a ambos lados de la rampa serán dobles y continuos. La forma de fijación no podrá interrumpir la continuidad y el deslizamiento de la mano, y su anclaje será firme. Anexo 4.6.3.8. e), (Fig. 14).

(2) Altura de colocación del pasamano superior

La altura de colocación del pasamano superior es de 0,90 m  $\pm$  0,05 m medidos a partir del solado de la rampa hasta el plano superior del pasamano superior. Anexo 4.6.3.8. e), (Fig. 14).

(3) Altura de colocación del pasamano inferior

La altura de colocación del pasamano inferior es de 0,75 m  $\pm$  0,05 m medidos a partir del solado de la rampa, hasta el plano superior del pasamano inferior. Anexo 4.6.3.8. e), (Fig. 14).

(4) Distancia entre pasamanos superior e inferior

La distancia mínima entre ambos pasamanos será de 0,15 m Anexo 4.6.3.8. e), (Fig. 14).

(5) Diseño y forma de colocación

La sección transversal circular tendrá un diámetro mínimo de 0,04 m y máximo de 0,045 m Las secciones de diseño anatómico observarán los mismos anchos. Estarán separados de todo obstáculo o filo de paramento como mínimo 0,05 m y se sujetarán por la parte inferior para permitir el deslizamiento continuo sobre la superficie de apoyo. (Ídem Anexo de colocación de pasamanos en escaleras). Anexo 4.6.3.8. e), (Fig. 14).

(6) Prolongaciones horizontales

Los pasamanos se extenderán con prolongaciones horizontales de longitud igual o mayor de 0,30 m, a las mismas alturas de colocación, indicadas los ítems (2) y (3) de este inciso, al comenzar y finalizar la rampa. (Anexo 4.6.3.8. e). (Fig. 14).

(7) Colocación de pasamanos en rampas con giro y descansos No se exigirá continuar las prolongaciones horizontales de los pasamanos indicadas, en el ojo de la rampa, pero sí en el lado opuesto.

En los descansos, no se exigirá que se continúen los pasamanos en todo el perímetro del mismo, salvo las prolongaciones de los tramos horizontales prescritos, pero se recomienda hacerlo con el pasamano superior, porque favorece a las personas con problemas en la movilidad y la orientación. Anexo 4.6.3.8. e), (7), (Fig. 15).

(8) Finalización de los tramos horizontales de los pasamanos

En el comienzo y al finalizar los tramos horizontales, los pasamanos se curvarán sobre la pared, se continuarán hasta el piso o se unirán los tramos de pasamano superior con el pasamano inferior. Anexo 4.6.3.8. e), (Fig. 14).

f) Ancho libre de la rampa

El ancho libre de la rampa será de 0,90 m como mínimo y de 1,20 como máximo.

El ancho libre de una rampa se medirá entre zócalos. Los pasamanos laterales, centrales o intermedios se dispondrán según el inciso e), ítem (6) de este artículo. La proyección de cada uno sobre la rampa que no exceda de 0,08 m, quedará incorporada al ancho libre. Si la saliente del pasamano superara en cada lado 0,08 m del plomo del zócalo, a partir de esta saliente se medirá el ancho libre, sin perjuicio de cumplir lo dispuesto en "Medios de salida".

Cuando la rampa forme un camino de acceso general de ancho mayor de 2,40 m, se colocará un pasamano intermedio, separado a una distancia mínima de 0,90 m de uno de los pasamanos, de acuerdo con lo establecido en el Art. 4.7.8.2. "Rampas como medio de salida", Anexo 4.7.8.2. y Anexo 4.6.3.8. f), (Fig. 16).

g) Al comenzar y finalizar una rampa incluidas las prolongaciones horizontales de sus pasamanos, debe existir una superficie libre que permita inscribir un círculo de 1,50 m de diámetro, que no será invadida por elementos fijos, móviles o desplazables, o por el barrido de puertas. (Anexo 4.6.3.8., c), (1), (Fig. 11).

h) Señalización

(1) De la existencia de la rampa para discapacitados visuales

En edificios públicos o privados con asistencia masiva de personas al comenzar y finalizar cada tramo de rampa se colocarán en el solado bandas de prevención de textura en forma de botones en relieve de 0,005 m  $\pm$  0,001m de altura, con diámetro de base de 0,025 m  $\pm$  0,005 m, colocados en tresbolillo con una distancia al centro de los relieves de 0,06 m  $\pm$  0,005 m y de color contrastante con respecto al de la rampa y el solado del local, con una profundidad mínima de 0,60 m por el ancho de la rampa, a partir de la proyección sobre el solado del comienzo y fin de los pasamanos. Anexo 4.6.3.8., e), (7), (Fig. 15).

(2) Bajo rampas

En las rampas suspendidas o con bajo rampa abierto, la proyección horizontal se señalará hasta la altura de paso de 2,00 m de las siguientes formas:

(I) En el solado mediante una zona de prevención de textura en forma de botones en relieve de 0,005 m  $\pm$  0,001m de altura, con diámetro de base de 0,025 m  $\pm$  0,005 m, colocados en tresbolillo con una distancia al centro de los relieves de 0,06 m  $\pm$  0,005 m y de color contrastante con respecto al solado del local. Ídem señalización de zonas bajo escaleras, Anexo 4.6.3.4., h), (1), (Fig. 10 A).

(II) Mediante una disposición fija de vallas que se ubicarán sobresaliendo a 0,40 m con respecto a la proyección de los bordes laterales de la escalera; o planteros que impidan el paso en esa zona. (Ídem señalización de bajo escaleras con vallas, Anexo 4.6.3.4., h), (2), (Fig. 10 B).

(3) Rampas existentes

Las rampas existentes que presenten valores mayores de pendientes longitudinales que los establecidos en el inciso b), ítem

(1) "Pendientes longitudinales máximas para rampas interiores" e inciso b), ítem (2) "Pendientes longitudinales máximas para rampas exteriores" de este Artículo, deberán indicar con un cartel que se trata de una "rampa asistida".

i) Características constructivas

El solado de las rampas interiores se realizará con materiales antideslizantes y sin brillo. En rampas exteriores o semicubiertas, el solado será antideslizante y sin brillo. Se prohíben las acanaladuras en sentido vertical u horizontal a la pendiente, debiendo realizarse en forma de espina de pez para facilitar el escurrimiento del agua. Anexo 4.6.3.8. i), (Fig. 17).

**26.** Modifícase el Art. 4.6.3.9. "Separación mínima de construcción contigua a ejes divisorios entre predios" del Código de la Edificación, cuyo texto queda redactado como sigue:

4.6.3.9. Separación mínima de construcción contigua a eje divisorio entre predios

**LEY N° 962 (continuación)**

Las áreas y los lados mínimos de los locales o de los pasajes o corredores abiertos contiguos a un eje divisorio se computan hasta una distancia de 0,15 m de este eje.

El ancho de pasajes y corredores abiertos, contiguos a eje divisorio entre predios se computa sobre el plano vertical de la parte más saliente del edificio.

Toda construcción no adosada ni apoyada a un muro separativo entre predios debe estar alejada del eje de este muro por lo menos de 1,15 m.

Cuando una construcción que arrima a un eje divisorio entre predios tenga algún paramento que forme con éste un ángulo inferior a 30°, el ángulo agudo debe cubrirse hasta un punto del paramento que diste no menos que 1,15 m de dicho eje. De esos muros pueden sobresalir elementos arquitectónicos como ser: cornisas y ménsulas a una altura superior a 2,00 m, y pilastras con una saliente no mayor que 0,15 m Anexo 4.6.3.9., (Fig. 18).

**27.** Incorporarse el Art. 4.6.3.10. "Puertas" al Código de la Edificación, cuyo texto es el siguiente:

**4.6.3.10. Puertas**

Las puertas de acceso principal y secundario de un edificio, y de locales en edificios públicos y privados con concurrencia de personas, comercio, industria, educación, sanidad, cuyos destinos específicos que se detallan en este Código, zonas comunes de unidades de vivienda multifamiliares cualquiera sea el número de unidades funcionales, apto profesional, vivienda y apto profesional, y vivienda unifamiliar, cumplirán las siguientes prescripciones.

**a) Formas de accionamiento****(1) Accionamiento mecánico**

Las puertas de accionamiento mecánico -p. ej.: piso sensible, célula fotoeléctrica, sistemas telecomandados, etc.-, reunirán las condiciones de seguridad y se regularán a la velocidad del paso de las personas con marcha claudicante estimada en 0,5 m/s.

**(2) Accionamiento manual**

El esfuerzo que se transmite a través del accionamiento manual no superará los 36 N para puertas exteriores y 22 N para puertas interiores.

**b) Luz útil de paso (lu)**

La luz útil de paso mínima (lu) será de 0,80 m medida según la forma de movimiento de la hoja, la misma será de aplicación a las zonas propias de vivienda. Quedan exceptuadas de cumplir esta medida las puertas correspondientes a locales de ancho menor, admitidos en este Código. Anexo 4.6.3.10., b), (Fig. 19).

**c) Herrajes**

Los herrajes indicados son obligatorios en los servicios de salubridad especiales según lo prescrito en el Art. 4.8.2.5. "Servicio mínimo de salubridad especial en todo predio donde se permanezca o trabaje" de este Código y en los casos que se detallan a continuación:

**(1) Herrajes de accionamiento**

Las hojas con bisagras, pomelas o fichas de eje vertical llevarán manijas de doble balancín con curvatura interna hacia la hoja (tipo sanatorio), a una altura de 0,90 m ± 0,05 m, en todos los casos siendo optativo en viviendas.

**(2) Herrajes suplementarios**

Se colocarán agarraderas horizontales (a una altura de 0,85 m del nivel del solado), verticales u oblicuas (con su punto medio a una altura de 0,90 m del nivel del solado), en la cara exterior de la hoja hacia donde abre una puerta con bisagras, pomelas o fichas de eje vertical y agarraderas verticales en ambas caras de las hojas y los marcos en puertas corredizas y plegadizas. (Anexo 4.6.3.10., c), (2), (Fig. 20).

Los herrajes suplementarios se colocarán en las puertas de los servicios de salubridad especiales, integrados a los locales convencionales o independientes, oficinas y locales con asistencia masiva de personas, siendo optativo para viviendas.

**(3) Herrajes de retención**

Las puertas de dos o más hojas llevarán pasadores que se puedan accionar desde una altura comprendida entre 0,80 m y 1,20 m del nivel del solado. Los cerrojos se podrán abrir desde el exterior en servicios de salubridad especiales.

**d) Umbrales**

Por razones constructivas se admite su colocación con una altura máxima de 0,02 m en puertas de entrada principal o secundaria.

**e) Superficies de aproximación**

Son las superficies libres, a un mismo nivel y a ambos lados, que se deben prever para puertas exteriores e interiores en edificios cuyos destinos se fijaron en el Artículo 4.6.3.10. "Puertas",

Dirección del movimiento ⇒

**(1) Puertas con bisagras, fichas o pomelas de eje vertical**

(I) Aproximación frontal. Anexo 4.6.3.10., e), (1), (I), (Fig. 21).

A - área de maniobra hacia donde barre la hoja

ancho =  $lu + 0,60$  m

largo =  $lu + 1,00$  m

B - área de maniobra hacia donde no barre la hoja

ancho =  $lu + 0,30$  m

largo = 1,50 m

(II) Aproximación lateral: encuentra primero el herraje de accionamiento. Anexo 4.6.3.10., e), (1), (II), (Fig. 22).

A - área de maniobra hacia donde barre la hoja

ancho =  $lu + 1,20$  m

largo = 1,10 m

B - área de maniobra hacia donde no barre la hoja

ancho =  $lu + 0,70$  m

largo = 1,10 m

(III) Aproximación lateral: encuentra primero el herraje de movimiento. Anexo 4.6.3.10. - e), (1), (III), (Fig. 23).

A - área de maniobras hacia donde barre la hoja

ancho =  $1,20$  m +  $lu + 0,80$  m

largo = 1,50 m

B - área de maniobra hacia donde no barre la hoja

ancho =  $0,70 + lu + 0,30$  m

largo = 1,10 m

**(2) Puertas corredizas o plegadizas**

Aproximación frontal. Anexo 4.6.3.10., e), (2), (Fig. 24, A y B).

C - área de maniobra a ambos lados

ancho =  $0,20 + x + lu + 0,20$

largo = 1,20 m

**f) Señalización de los locales que se vinculan por esa puerta**

Cuando sea necesario señalar locales que se vinculan a través de una puerta en edificios públicos o privados con asistencia masiva de personas, o bien cuando la Autoridad de Aplicación lo juzgue conveniente, la señalización se dispondrá sobre la pared del lado exterior al local, del lado del herraje de accionamiento para hojas simples y a la derecha para hojas dobles, en una zona comprendida entre 1,45 m ± 0,15 m desde el nivel del solado, en la cual se colocará la señalización de tamaño y color adecuado, usando cuando corresponda iconos aprobados por las Normas: IRAM 3 722, "Símbolo de acceso para personas con discapacidad motora", IRAM 3 723, "Símbolo de acceso para personas sordas e hipoacúsicas" e IRAM 3 724, "Símbolo de acceso para personas ciegas y disminuidas visuales", a una distancia máxima de 0,10 m del borde del contramarco de la puerta. Anexo 4.6.3.10. f), (Fig. 25, A y B).

Esta señalización se puede complementar para disminuidos visuales, con carteles en tinta con el destino del local, en colores contrastantes usados indistintamente como fondo y texto, preferiblemente el par complementario amarillo claro-violeta oscuro, empleando tipografías Sans Serif como el tipo "Grotesque", ubicadas en la misma franja.

Para ciegos se debe colocar una banda en caracteres braille, a la derecha del herraje de accionamiento y a la altura del mismo. Anexo 4.6.3.10. f) (Fig. 25).

**LEY N° 962 (continuación)**

## g) Zona de visualización

Las puertas con hojas opacas que abren sobre circulaciones o locales con importante movilización de público, excepto las que vinculan con servicios de salubridad, llevarán una zona de visualización vertical mínima de material transparente o translúcido colocada próximas al herraje de accionamiento con ancho mínimo de 0,30 m y alto mínimo de 1,00 m colocada a 0,80 m del nivel del solado. Anexo 4.6.3.10 g), (Fig. 26 A y B).

**28.** Incorpórase el Art. 4.6.4.8. "Altura de accionamiento de aberturas para iluminación y ventilación" al Código de la Edificación, cuyo texto queda redactado como sigue:

## 4.6.4.8. Altura de accionamiento para aberturas para iluminación y ventilación

Todo herraje de accionamiento que corresponda a puertas, ventanas o cualquier tipo de aberturas que proporcionen iluminación y ventilación natural a los locales de cualquier clase y destino se deberán ubicar en una zona de alcance comprendida entre 0,80 m y 1,30 m respecto del nivel del solado del local.

**29.** Modifícase el Art. 4.7.1.1. "Trayectoria de los medios de salida" del Código de la Edificación, cuyo texto queda redactado como sigue:

## 4.7.1.1. Trayectoria de los medios de salida

Todo edificio o unidad de uso independiente tendrá medios de salida consistentes en puertas, escaleras generales e interiores, rampas exteriores e interiores y salidas horizontales que incluyan los pasajes a modo de vestíbulo. Las salidas estarán, en lo posible, alejadas unas de otras, y las que sirvan a todo un piso, se situarán de modo que contribuyan a una rápida evacuación del edificio.

La línea natural de libre trayectoria debe realizarse a través de pasos comunes y no estará entorpecida por locales de uso o destino diferenciado. En una unidad de vivienda, los locales que la componen, no se consideran de uso o destino diferenciado.

En los itinerarios en edificios públicos y privados con asistencia masiva de público, edificios con destinos específicos que se indican en cada caso y zonas comunes de viviendas multifamiliares, apto profesional, y apto profesional y vivienda, los desniveles serán salvados por escaleras o escalones que cumplirán con lo prescrito en el Art. 4.6.3.4. "Escaleras principales -Sus características-" o por rampas fijas que cumplirán con lo prescrito en el Art. 4.6.3.8. "Rampas". En caso de disponerse escaleras o escalones siempre serán complementados por rampas, ejecutadas según el artículo anteriormente mencionado, por ascensores y/o por medios mecánicos de elevación, según lo prescrito en los Art. 5.11.4.2. "Uso de los medios alternativos de elevación" y Art. 8.10.2.1. "Finalidad y alcance de la reglamentación de ascensores y montacargas -Conceptos -Individualización".

**30.** Modifícase el Art. 4.7.1.2. "Salidas exigidas" del Código de la Edificación, cuyo texto queda redactado como sigue:

## 4.7.1.2. Salidas exigidas

Ninguna puerta, vestíbulo, corredor, pasaje, escalera u otro medio exigido de salida, será obstruido o reducido en su ancho exigido.

La amplitud de los medios exigidos de salida debe calcularse de modo que permitan evacuar simultáneamente los distintos locales que desembocan en él.

En caso de superponerse un medio de salida exigida con el de la entrada y/o salida de vehículos, se acumularán los anchos exigidos. En este caso habrá una vereda de 0,90 m de ancho mínimo, siempre que lateralmente no evacuen otros locales, en cuyo caso las puertas deberán observar la superficie de aproximación prescrita en el Art. 4.6.3.10. "Puertas", inciso e). La vereda tendrá de 0,12 m a 0,15 m de alto y quedará salvada con un vado y rebaje de cordón. La vereda puede ser reemplazada por una baranda colocada a una distancia del paramento del medio exigido de salida peatonal de 0,90 m, para permitir el paso de una persona en silla de ruedas.

El ancho de circulación peatonal, en caso de lotes de 8,66 m, se identificará con pintura de alto contraste en una franja de 0,60 m.

Cuando se trate de una sola unidad de vivienda no se exigen estos requisitos.

**31.** Modifícase el Art. 4.7.1.3. "Vidrieras o aberturas en los medios de salida" del Código de la Edificación, cuyo texto queda redactado como sigue:

## 4.7.1.3. Vidrieras o aberturas en medios de salida exigidos

En un edificio, los corredores y pasajes del mismo que conducen a la vía pública como medio exigido de salida, pueden tener vidrieras o aberturas a algún comercio, oficina, subterráneo de servicios de pasajeros o uso similar, si se cumple lo siguiente:

- Cuando haya una sola boca de salida, las vidrieras o aberturas no se situarán más adentro que 2,50 m de la línea de la fachada;
- Cuando haya dos bocas de salida, las vidrieras o aberturas se pueden ubicar más adentro que 2,50 m de la línea de fachada, siempre que el ancho de la salida exigida se aumente en un 50 % por cada costado que posea esas vidrieras o aberturas;
- En un medio de salida con una o más bocas, pueden instalarse vitrinas, mientras no disminuyan el ancho exigido y estén convenientemente señalizadas para ciegos y disminuidos visuales.

**32.** Modifícase el Art. 4.7.1.4. "Señalización de los medios exigidos de salida" del Código de la Edificación, cuyo texto queda redactado como sigue:

## 4.7.1.4. Señalización de los medios exigidos de salida

Donde los medios exigidos de salida generales o públicos no puedan ser fácilmente discernidos se colocarán señales de dirección para servir de guía a la salida, cuya colocación en cada nivel de piso será claramente indicada en corredores largos, en superficies abiertas de piso y en toda situación necesaria.

La señalización presentará tamaño adecuado y contraste de color. En todo edificio público y privado con asistencia masiva de personas, con excepción de la vivienda, los medios exigidos de salida además se indicarán en caracteres Braille.

Los planos en relieve, para ciegos y disminuidos visuales, se ubicarán en la entrada, en puestos y mostradores de información y en los lugares donde la Autoridad de Aplicación juzgue necesario.

La ubicación, tipo, tamaño y características de los signos de señalización (carteles, iconos y pictogramas) y símbolos para los planos en relieve serán uniformes para todos los casos y aprobados por la Autoridad de Aplicación.

**33.** Modifícase el Art. 4.7.1.6. "Puertas y/o paneles fijos de vidrio en medios de salida exigidos" del Código de la Edificación, cuyo texto queda redactado como sigue:

## 4.7.1.6. Puertas y/o paneles fijos de vidrio en medios de salida exigidos

Sin perjuicio de cumplir con lo establecido en "De la protección contra incendio" podrá usarse el vidrio como elemento principal tanto en puertas como para paneles pero supeditado a que se utilice cristal templado o vidrio inastillable de espesor adecuado a sus dimensiones y además cumpla con lo siguiente:

## a) Puertas

Estarán debidamente identificadas como tales por medio de herrajes, ubicados entre 0,90 m  $\pm$  0,05 m de altura, según el Art. 4.6.3.10. "Puertas", inciso c) "Herrajes"; leyendas ubicadas entre 1,40 m  $\pm$  0,10 m de altura; franjas opacas de color contrastante o despulidas entre 1,05 m  $\pm$  0,15 m de altura; medidas en todos los casos desde el nivel del solado, o por cualquier otro elemento, siempre que se asegure el fin perseguido a juicio de la Autoridad de Aplicación. La ubicación, tipo, tamaño y características de la identificación serán uniformes para todos los casos y aprobados por la Autoridad de Aplicación.

## b) Paneles fijos

En correspondencia con los paneles fijos y en su parte inferior, con el objeto de indicar claramente que no se trata de lugares

**LEY N° 962 (continuación)**

de paso, deberán colocarse canteros, maceteros con plantas, muretes, barandas, etc. o cualquier otro elemento fijo que cumpla dichos fines.

Cuando estos paneles se hallen ubicados sobre la L.O. o a menos de tres metros de ésta sobre la fachada, deberán colocarse defensas para reducir las consecuencias de choques accidentales de vehículos.

**34.** Modificase Art. 4.7.1.8 "Acceso a cocinas, baños y retretes" del Código de la Edificación, cuyo texto queda redactado como sigue:

4.7.1.8 Acceso a cocinas, baños y retretes

a) El acceso a una cocina, a un baño o a un retrete, desde locales donde se habita o trabaja, debe ser posible a través de otros locales, pasos cubiertos o bien directamente.

En una unidad de vivienda el acceso cubierto a la cocina queda satisfecho si se efectúa respecto de uno solo de los locales de primera clase que la integran.

El ancho de paso cubierto no será inferior a la tercera parte de la altura medida verticalmente entre el solado y el lugar mas bajo del cielorraso o viga con un mínimo de 0,90 m;

b) En las unidades de viviendas existentes con menos de cuatro locales de primera clase, cuando se proyecta uno nuevo de estos últimos, no se exigirá lo establecido en el inciso a).

**35.** Modificase el Art. 4.7.1.9 "Ancho mínimo de circulación interna en vivienda permanente" del Código de la Edificación, cuyo texto queda redactado como sigue:

4.7.1.9 Ancho mínimo de circulación interna en vivienda permanente

El ancho mínimo de los pasillos de la circulación interna de la vivienda permanente será de 1,00 m Las escaleras cumplirán lo establecido en el parágrafo 4.6.3.4 y en el 4.6.3.5 de este Código.

Para parcelas menores de 10 m se admitirá una tolerancia de hasta un 5%.

**36.** Modificase el Art. 4.7.3.1. "Situación de los medios de salida en piso bajo" del Código de la Edificación, cuyo texto queda redactado como sigue:

4.7.3.1. Situación de los medios de salida en piso bajo

a) Locales frente a la vía pública

Todo local o conjunto de locales que constituya una unidad de uso en Piso Bajo con comunicación directa a la vía pública, que tenga una ocupación mayor de 300 personas, y algún punto del local diste más de 40,00 m de la salida, tendrá por lo menos dos medios de egreso salvo que se demuestre disponer de una segunda salida de escape fácilmente accesible desde el exterior. Para el segundo medio de egreso puede usarse la salida general o pública que sirve a pisos altos, siempre que el acceso a esta salida se haga por el vestíbulo principal del edificio. Este segundo medio de egreso cumplirá lo dispuesto en el Art. 4.7.1.3. "Vidrieras o aberturas en medios de salida exigidos". La puerta abrirá hacia el interior del local afectado.

b) Locales interiores

Todo local que tenga una ocupación mayor de 200 personas, contará por lo menos con dos puertas, lo más alejadas posible una de otra, que conduzcan a una salida general exigida.

La distancia máxima desde un punto dentro del local a una puerta o abertura exigida sobre un vestíbulo o pasaje general o público que conduzca a la vía pública, a través de la línea natural de libre trayectoria, será de 40,00 m.

Si el itinerario de libre trayectoria presentara desniveles y estos son salvados por escaleras o escalones, cumplirán con lo prescrito en el Art. 4.6.3.4., "Escaleras principales -Sus características-" o por rampas fijas que cumplirán con lo prescrito en el Art. 4.6.3.8. "Rampas". En caso de disponerse escalones siempre serán complementados por rampas, ejecutadas según el mencionado artículo o por medios mecánicos de elevación, según lo

prescrito en el Art. 5.11.4.2. "Uso de los medios alternativos de elevación" y el Art. 8.10.2.1. "Finalidad y alcance de la reglamentación de ascensores y montacargas -Conceptos - Individualizaciones", inciso c).

c) Los sectores de incendio, cuyas salidas no sean directamente a la vía pública o a patio abierto en comunicación con la vía pública, lo harán a través de pasillos y/o escaleras que reúnan las características constructivas de resistencia al fuego de acuerdo al riesgo de mayor importancia que en cada plano sirvan o limiten; sus accesos internos serán cerrados por puertas de doble contacto con cierre automático aprobado, con resistencia al fuego de un rango no inferior al que corresponda (Mínimo F30). Se exceptúan aquellos usos compatibles con galerías de comercio, en el sector correspondiente a galería, en planta baja hasta cuyo nivel se satisfará lo antedicho.

Un sector de incendio no puede utilizar como medio de salida, total o parcialmente, parte de otro sector de incendio.

**37.** Modificase el Art. 4.7.3.2. "Situación de los medios de salida en pisos altos, sótanos y semisótanos" del Código de la Edificación, cuyo texto queda redactado como sigue:

4.7.3.2. Situación de los medios de salida en pisos altos, sótanos y semisótanos

a) Número de salidas

En todo edificio cuya "Superficie de piso" excede de 600,00 m<sup>2</sup> excluyendo el piso bajo tendrán dos escaleras ajustadas a las pertinentes disposiciones de este Código, conformando "Caja de escalera"; podrá ser una de ellas "auxiliar exterior" conectada con un medio de salida general o público, no siendo necesario en este caso conformar caja de escalera.

b) Distancia máxima a una caja de escalera

Todo punto de un piso, no situado en piso bajo, distará no más de 30,00 m de la escalera a través de la línea natural de libre trayectoria; esta distancia se reducirá a la mitad en sótanos.

Si esta línea natural de libre trayectoria presentara desniveles salvados por escalones, éstos cumplirán con lo prescrito en el Art. 4.6.3.4. "Escaleras principales - Sus características-" o por rampas fijas que cumplirán con lo prescrito en el Art. 4.6.3.8. "Rampas". En caso de disponerse escalones siempre serán complementados por rampas, ejecutadas según el mencionado artículo o medios mecánicos de elevación, según lo prescrito en el Art. 5.11.4.2. "Uso de los medios alternativos de elevación" y el Art. 8.10.2.1. "Finalidad y alcance de la reglamentación de ascensores y montacargas -Conceptos - Individualizaciones", inciso c).

c) La escalera deberá conducir en continuación directa a través de los pisos a los cuales sirve, quedando interrumpida en piso bajo, a cuyo nivel comunicará con la vía pública. Cuando se requiera más de una escalera para una misma superficie de piso formarán caja, salvo el caso de escalera exterior.

Las escaleras exteriores deberán acabarse con superficies antideslizantes y cumplirán con lo prescrito en el Art. 4.6.3.4. "Escaleras principales -Sus características-".

d) Independencia de las salidas

Cada unidad de uso tendrá acceso directo a los medios generales exigidos de egreso.

**38.** Modificase el Art. 4.7.4.2. "Características de las puertas de salida" del Código de la Edificación, cuyo texto queda redactado como sigue.

4.7.4.2. Características de las puertas de salida

Las puertas abrirán de modo que no reduzcan el ancho mínimo exigido de pasajes, corredores, escaleras, descansos u otros medios generales de salida.

No se permite que ninguna puerta de salida abra directamente sobre una escalera o tramo de escalera, sino que abrirá sobre un rellano, descanso o plataforma.

La altura libre mínima de paso es de 2,00 m

Las puertas de salida cumplirán con lo establecido en el Art.

**LEY N° 962 (continuación)****4.6.3.10 "Puertas".**

Se prohíbe el uso de puertas giratorias como puertas de salida.

**39.** Modificase el Art. 4.7.5.1. "Ancho de corredores de piso" del Código de la Edificación, cuyo texto queda redactado como sigue:

**4.7.5.1. Ancho de corredores de piso**

El ancho acumulado mínimo de pasos, pasajes o corredores de toda superficie de piso o local que den a un paso de comunicación general u otro medio exigido de salida será de 1,10 m para las primeras 30 personas, 1,20 m para más de 30 personas hasta 50 personas y 0,15 m por cada 50 personas de exceso o fracción.

Cuando se trate de edificaciones construidas sobre lotes de ancho inferior a 8,66 m, dicho ancho será de 1,00 m para las primeras 30 personas; 1,10 para más de 30 y hasta 50 personas, y 0,15 m por cada 50 personas de exceso o fracción.

Para anchos de corredores menores que 1,50 m se deberán disponer zonas de ensanchamiento de 1,50 m x 1,50 m como mínimo, destinadas al cambio de dirección de la circulación o el paso simultáneo de dos sillas de ruedas, en los extremos y cada 20,00 m en el caso de largas circulaciones. Anexo 4.7.5.1., (Fig. 27).

**40.** Modificase el Art. 4.7.5.2. "Ancho de pasajes entre escalera y vía pública" del Código de la Edificación, cuyo texto queda redactado como sigue:

**4.7.5.2. Ancho de pasajes entre escalera y vía pública**

El ancho mínimo de un pasaje que sirve a una escalera exigida, será igual al ancho exigido de dicha escalera. Cuando el pasaje sirva a más de una escalera, el ancho no será menor que los 2/3 de la suma de los anchos exigidos de las escaleras servidas, ni del que resulte de aplicar el Art. 4.7.5.1., "Ancho de corredores de piso".

El ancho exigido de estos pasajes se mantendrá sin proyecciones u obstrucciones.

El nivel del pasaje que sirve como medio exigido de egreso no estará más bajo que 1,00 m que el nivel de la acera, en cuyo caso deberá cumplir integralmente lo prescrito en el Art. 4.7.1.1., "Traectoria de los medios de salida".

**41.** Modificase el Art. 4.7.6.2. "Ancho de corredores y pasillos en lugares de espectáculo público" del Código de la Edificación, cuyo texto queda redactado como sigue:

**4.7.6.2. Ancho de corredores y pasillos en lugares de espectáculo público**

Todo corredor o pasillo conducirá directamente a la salida exigida a través de la línea natural de libre trayectoria, cumpliendo integralmente el Art. 4.7.1.1. "Traectoria de los medios de salida", y será ensanchado progresivamente en dirección a esa salida.

Un corredor o pasillo tendrá en cada punto de su eje un ancho calculado a razón de 1 cm por espectador situado en su zona de servicio; en el caso de haber espectadores de un solo lado, el ancho mínimo será de 1,20 m y en el caso de haber espectadores de los dos lados, el ancho mínimo será de 1,50 m. Cuando los espectadores asistan de pie, a los efectos del cálculo, se supondrá que cada espectador ocupa un área de 0,25 m<sup>2</sup>.

Un corredor o pasillo que sirve a más de uno de ellos tendrá un ancho calculado en la proporción establecida más arriba.

**42.** Modificase el Art. 4.7.6.3. "Filas de asientos en lugares de espectáculo público" del Código de la Edificación, cuyo texto queda redactado como sigue:

**4.7.6.3. Filas de asientos en lugares de espectáculo público**

Se entiende por claro libre entre filas de asientos, la distancia horizontal comprendida entre la parte más saliente de una fila y la saliente del respaldo situado delante.

**a) Caso de fila con pasillo lateral**

El claro libre no podrá ser menor que 0,50 m y el número de asientos por fila no excederá las 8 butacas.

**b) Caso de fila entre pasillos**

Cuando la fila de asientos esté comprendida entre dos pasillos laterales el número de asientos por fila podrá duplicarse, con

respecto al indicado en el inciso a), conservando las demás características.

**c) Filas curvas**

Una fila curva no podrá abarcar entre dos pasillos un arco con ángulo central mayor de 30°.

**d) Numeración de filas**

Cada fila será designada con un número correlativo a partir del N° 1, el que corresponde a la más cercana al proscenio.

En caso de existir asientos llamados de "orquesta" sus filas llevarán numeración independiente.

**43.** Modificase el Art. 4.7.6.4. "Asientos" del Código de la Edificación, cuyo texto queda redactado como sigue:

**4.7.6.4. Asientos**

Se admiten tres tipos de asientos: los fijos, los móviles formando cuerpos de varias unidades y las unidades sueltas. En cada posición o clase de localidad el tipo y forma de asiento será uniforme.

**a) Asientos fijos:**

Los asientos fijos serán construidos con armadura metálica asegurada al solado y serán individuales separados entre sí mediante apoyabrazos. El ancho entre ejes de apoyabrazos no será inferior a 0,55 m; la profundidad mínima utilizable del asiento será de 0,45 m. El asiento será construido de modo que sea imposible rebatirlo contra el respaldo.

El respaldo tendrá un ancho no inferior al asiento; su altura mínima será de 0,50 m medida desde el borde trasero del asiento. Tendrá una inclinación de por lo menos 1:7 respecto a la vertical y no dejará claro libre entre el respaldo y asiento mayor que 1 cm. Cada asiento será designado con un número correlativo por fila, de modo que los impares queden hacia la derecha del espectador y los pares hacia la izquierda a partir del eje longitudinal de simetría del recinto.

**b) Asientos móviles:**

Cuando los asientos sean de tipo móvil se asegurarán formando cuerpos de cuatro unidades como mínimo conservando las demás características. Las dimensiones de las unidades no serán inferiores a las de las sillas corrientes.

**c) Asientos sueltos:**

Cuando los asientos sean del tipo de unidades sueltas, sólo se pueden colocar en balcones o palcos. Las dimensiones de cada unidad no serán inferiores a las de las sillas corrientes. En caso de ser sillones con brazos fijos las dimensiones serán las establecidas para los asientos fijos. La cantidad de asientos por palco o balcón no rebasará de la proporción de uno por cada 0,50 m<sup>2</sup> de área, con un máximo de 10 asientos.

**44.** Modificase el Art. 4.7.6.5. "Vestíbulos en lugares de espectáculos públicos" del Código de la Edificación, cuyo texto queda redactado como sigue:

**4.7.6.5. Vestíbulos en lugares de espectáculos públicos**

En un lugar de espectáculos públicos, los vestíbulos deben tener un área mínima -libre de toda ocupación transitoria- que se calcula en función del número de espectadores de cada uno de los sectores que sirvan y a razón de 6 personas por metro cuadrado.

Como vestíbulo de entrada se considera el espacio comprendido entre la L.O. y la fila de puertas separativas con la sala o lugar destinado al espectáculo o diversión. El vestíbulo de entrada no presentará desniveles en toda su área y si fueran indispensables por razones constructivas o formales, serán salvados por escaleras o escalones que cumplirán con lo prescrito en el Art. 4.6.3.4., "Escaleras principales -Sus características-" o por rampas fijas que cumplirán con lo prescrito en el Art. 4.6.3.8., "Rampas". En el caso de disponerse escaleras o escalones siempre serán complementados por rampas, ejecutadas según el artículo anteriormente mencionado o por medios mecánicos de elevación según lo prescrito en el Art. 5.11.4.2., "Uso de los medios alternativos de elevación" y el Art. 8.10.2.1., "Finalidad y alcance de la reglamentación



**LEY N° 962 (continuación)**

de ascensores y montacargas -Conceptos - Individualizaciones", inciso c).

**45.** Modificase el Art. 4.7.6.6. "Planos de capacidad y distribución en lugares de espectáculos públicos" del Código de la Edificación, cuyo texto queda redactado como sigue:

4.7.6.6. Planos de capacidad y distribución en lugares de espectáculos públicos

En todos los casos de ejecución, modificación o adaptación de un lugar para espectáculos públicos, es necesaria la presentación de planos donde se consigne la capacidad y la distribución de las localidades. Se indicarán además los lugares reservados para personas que utilizan silla de ruedas, o con movilidad reducida. Dichos planos merecerán la aprobación de la Autoridad de Aplicación.

**46.** Modificase el Art. 4.7.6.7. "Accesibilidad para discapacitados en lugares de espectáculos públicos" del Código de la Edificación, cuyo texto queda redactado como sigue:

4.7.6.7. Accesibilidad para personas con discapacidad y circunstancias discapacitantes en los lugares de espectáculos públicos

a) Circulación y accesibilidad de discapacitados motores usuarios de sillas de ruedas

Cuando la libre circulación y accesibilidad de personas con discapacidad y circunstancias discapacitantes, especialmente los que utilizan silla de ruedas, desde la vía pública hasta la sala o salas de espectáculos y/o hacia las zonas de servicios complementarios como p. ej.: boletería, cafetería, servicios de salubridad especiales, guardarropa, etc. se encuentre impedida o dificultada por desniveles, estos serán salvados por escaleras o escalones que cumplirán con lo prescrito en el Art. 4.6.3.4., "Escaleras principales -Sus características-" o por rampas fijas que cumplirán lo establecido en el Art. 4.6.3.8., "Rampas". En caso de disponerse escaleras o escalones siempre serán complementados por rampas, ejecutadas según el artículo anteriormente mencionado o por medios mecánicos de elevación.

b) Circulación y accesibilidad de ancianos y personas con marcha claudicante

Se cumplirá con lo prescrito en el inciso a) de este artículo.

c) Facilidades para personas con hipoacusia

En salas de espectáculo con una capacidad igual o mayor que 500 personas, cuando sea prioritaria la buena recepción de mensajes sonoros se deberá instalar un sistema de sonorización asistida para las personas hipoacúsicas. La instalación de un sistema de sonorización asistida se señalará mediante el pictograma aprobado por la Norma IRAM 3 723 "Símbolo de Acceso para personas sordas e hipoacúsicas".

d) Lugares de espectáculos públicos con desniveles

Cuando se construyan lugares de espectáculos públicos con desniveles que impidan la libre circulación y/o accesibilidad de personas con distinto grado de restricción para la movilidad, se deberá contar con la implementación de rampas, según lo prescrito en el Art. 4.6.3.8., "Rampas", y ascensores o medios mecánicos alternativos como plataformas elevadoras que faciliten la llegada de los referidos usuarios a los niveles reservados, según lo prescrito en el Art. 5.11.4.2., "Uso de los medios alternativos de elevación" y el Art. 8.10.2.1., "Finalidad y alcance de la reglamentación de ascensores y montacargas -Conceptos - Individualizaciones".

e) En los lugares de espectáculos públicos cuando se han cumplido las previsiones de este Código para evitar y eliminar las Barreras Arquitectónicas para personas con discapacidad motora, se señalarán en el acceso principal o alternativo y los locales de uso accesibles, con el pictograma aprobado por la Norma IRAM 3 722 "Símbolo de Acceso para Personas con Discapacidad Motora".

**47.** Modificase el Art. 4.7.6.8. "Reserva de espacio en platea" del Código de la Edificación, cuyo texto queda redactado como sigue:

4.7.6.8. Reserva de espacio en platea para usuarios de silla de ruedas

a) Cantidad de espacios reservados para usuarios de silla de ruedas:

Un 2 % (dos por ciento) de la capacidad total de la sala se destinará para la ubicación de discapacitados motores, (usuarios de silla de ruedas) en su platea y planta baja o localidades equivalentes accesibles.

La cantidad de espacios reservados para ubicar las sillas de ruedas se redondeará por exceso con un mínimo de 4 (cuatro) espacios.

b) Materialización de la reserva:

La materialización de la reserva citada en el inciso a) responderá a las siguientes prescripciones

(1) Espacio para silla de ruedas:

Serán retiradas las últimas butacas ubicadas en los extremos de dos filas consecutivas, obteniendo una única plaza libre que ofrezca como mínimo un ancho igual a 0,80 m y un largo igual a 1,25 m.

En la referida plaza se ubicará el usuario con su silla de ruedas, conservando los claros libres entre filas de asientos anterior y posterior a la mencionada.

(2) Reserva de espacios:

La reserva de espacios se realizará en forma alternada, evitando zonas segregadas del público y obstrucción de la salida.

(3) Reserva en la última fila:

En la última fila podrá materializarse la reserva de espacio, en los casos que la sala o platea cuente con pared de fondo, en cuyo caso serán retiradas las últimas butacas, ubicando la silla de ruedas contra la pared de fondo, conservando el claro libre entre filas de asientos.

**48.** Modificase el Art. 4.7.7.2. "Pasamanos en escaleras exigidas" del Código de la Edificación, cuyo texto queda redactado como sigue:

4.7.7.2. Pasamanos en escaleras exigidas

Las escaleras exigidas tendrán pasamanos rígidos, bien asegurados a ambos lados de la misma. Cuando se coloque una balastrada o barandas macizas, la terminación de la misma no se considera pasamano.

a) Pasamanos en balastradas o barandas macizas

Las balastradas y barandas macizas en escaleras exigidas llevarán pasamanos a ambos lados, según lo prescrito en el Art. 4.6.3.4. "Escaleras principales -Sus características-", inciso f) Pasamanos. Anexo 4.6.3.4., f), (Fig. 3, A y B).

b) Pasamanos en caja de escaleras

En cajas de escalera los pasamanos se colocarán a ambos lados de la escalera, según lo prescrito en el Art. 4.6.3.4. "Escaleras principales - Sus características-", inciso f) Pasamanos. Anexo 4.6.3.4.- f). (Fig. 3, Fig. 4, Fig. 5, Fig. 6 y Fig. 7).

c) Pasamanos intermedios

Cuando el ancho de la escalera sea igual o mayor que 2,40 m se colocará un pasamano intermedio, con una separación mínima de 0,90 m entre este y el pasamano de un lado. Serán continuos de nivel a nivel o de rellano a rellano y estarán sólidamente soportados. Anexo 4.7.7.2., (Fig. 28).

**49.** Modificase el Art. 4.7.8.1. "Escaleras mecánicas" del Código de la Edificación, cuyo texto queda redactado como sigue:

4.7.8.1. Escaleras mecánicas

En los casos en que se requiera más de una escalera como medio exigido de salida, una escalera mecánica se puede computar en el ancho total de las escaleras exigidas, siempre que:

a) Cumpla las condiciones de situación para las escaleras exigidas fijas;

b) Esté encerrada formando caja de escalera;

c) Tenga un ancho no inferior a 1,10 m, medido sobre el pelda-

**LEY N° 962 (continuación)**

ño. En remodelaciones o refacciones de edificios cuando las construcciones preexistentes no permitan cumplir con el ancho mínimo indicado, la Autoridad de Aplicación podrá autorizar hasta un ancho mínimo de 0,50 m.

d) Marche en sentido de la salida exigida;

e) Los materiales que entren en la construcción sean incombustibles, excepto:

-Las ruedas que pueden ser de material de lenta combustión;  
-Los pasamanos, que pueden ser de material flexible, incluso caucho;

-El enchapado de la caja, que puede ser de madera de 3 mm de espesor adherido directamente a la caja; ésta será incombustible y reforzada con metal u otro material no combustible;

f) El equipo mecánico o eléctrico requerido para el movimiento, esté colocado dentro de un cierre dispuesto de manera tal que no permita el escape de fuego o humo dentro de la escalera.

g) La escalera mecánica no se considera un elemento de circulación vertical apto para personas con discapacidad o con circunstancias discapacitantes, por lo que en el edificio o lugar donde se instalen, se deberá proporcionar un medio alternativo aceptado de circulación.

**50.** Modificase el Art. 4.7.8.2. "Rampas como medio de salida" del Código de la Edificación, cuyo texto queda redactado como sigue:

4.7.8.2. Rampas como medio de salida

Una rampa puede ser usada como medio exigido de salida siempre que su ubicación, construcción y ancho cumpla con lo prescrito en el Art. 4.6.3.8. "Rampas", además de los requerimientos establecidos para las rampas exigidas.

Cuando el ancho de una rampa sea igual o mayor que 2,40 m se colocará un pasamano intermedio, con una separación mínima de 0,90 m entre éste y el pasamano de un lado. Los pasamanos serán continuos de nivel a nivel o de rellano a rellano y estarán sólidamente soportados. Anexo 4.6.3.8. f), (Fig. 16 ).

**51.** Deróganse los Art. 4.7.9.1. "Características de las puertas giratorias", 4.7.9.2. "Uso prohibido de puertas giratorias" y 4.7.9.3. "Uso de puertas giratorias existentes" del Código de la Edificación.

**52.** Incorpórase el Art. 4.7.9.1. "Uso prohibido de puertas giratorias y molinetes" al Código de la Edificación, cuyo texto es el siguiente:

4.7.9.1. Uso prohibido de puertas giratorias y molinetes

Se prohíbe el uso de puertas giratorias y molinetes en los medios de ingreso o de salida, exigidos o no, en edificios públicos y privados con concurrencia de público (p. ej. : locales para asambleas, lugares donde se exhiben espectáculos públicos, asilo, templo, hospital, teatro, dancing ,etc.) y edificios de viviendas colectivas que se construyan o remodelen, refaccionen, amplíen o modifiquen, de acuerdo al Art. 4.7.4.2., "Características de las puertas de salida".

**53.** Incorpórase el Art. 4.7.9.2. "Uso de puerta giratoria existente" del Código de la Edificación, cuyo texto es el siguiente:

4.7.9.2. Uso de puerta giratoria existente

Toda puerta giratoria existente, cuando a juicio de la Autoridad de Aplicación sea suficiente como medio de ingreso o de salida exigida, podrá permanecer siempre que se complemente con una o mas puertas adyacentes de accionamiento manual o automático que cumplan con lo dispuesto en el Art. 4.6.3.10., "Puertas" y el Art. 4.7.4.2., "Características de las puertas de salida".

**54.** Incorpórase el Art. 4.7.9.3. "Uso del molinete existente o a instalar en zonas controladas" al Código de la Edificación, cuyo texto es el siguiente:

4.7.9.3. Uso del molinete existente o a instalar en zonas controladas

Los molinetes o vallas de acceso a una zona controlada son elementos que impiden o dificultan el acceso de personas discapacitadas, especialmente en sillas de ruedas, o personas con

circunstancias discapacitantes.

Todo molinete(s) o valla(s) existente(s) podrá(n) permanecer, cuando a juicio de la Autoridad de Aplicación sea suficiente como medio de ingreso o de salida exigida y siempre que se complemente con un molinete o valla especial que permita un recorrido alternativo adyacente que cumpla con lo establecido en el Art. 4.7.1.1., "Trayectoria de los medios de salida" de este Código.

Cuando el acceso a una zona controlada se realice por un sistema de molinete(s) o valla(s) convencionales se destinará conjuntamente, un sector especial adyacente, para el paso y control de personas con restricciones en la ambulación, de aspecto y mecanismo de control igual en todo el sistema. El sector especial dejará un paso libre de 0,80 m y el mecanismo posibilitará el accionamiento por parte del usuario.

**55.** Incorpórase el Art. 4.7.10.3. "Medidas de seguridad en las salidas de vehículos" al Código de la Edificación, cuyo texto es el siguiente:

4.7.10.3. Medidas de seguridad en las salidas de vehículos

En toda salida de vehículos se colocará una alarma sonora direccional y luminosa que se accionará automáticamente, para anunciar el paso de los vehículos.

**56.** Modificase el Art. 4.8.2.1. "Servicio mínimo de salubridad en todo predio donde se habite o trabaje" al Código de la Edificación, cuyo texto es el siguiente:

4.8.2.1. Servicio mínimo de salubridad convencional en todo predio donde se permanezca o trabaje

En un predio donde se permanezca o trabaje, edificado o no, existirán por lo menos los siguientes servicios de salubridad:

a) Un retrete de albañilería u hormigón con solado impermeable, paramentos revestidos de material resistente, de superficie lisa e impermeable, dotado de inodoro.

b) Un lavabo y una pileta de cocina.

c) Una ducha y desagüe de piso.

d) Las demás exigencias establecidas en "De las Instalaciones Sanitarias" de éste Código.

Asimismo, todo edificio que conste con más de cuatro unidades deberá poseer un local de superficie no inferior a seis (6) m<sup>2</sup>, ni mayor de diez (10) m<sup>2</sup> destinado a servicio de portería, con un sanitario anexo, el que será considerado como de 4ta. clase y estará comunicado directamente con un medio exigido de salida.

**57.** Modificase el Art. 4.8.2.3. "Servicio mínimo de salubridad en los locales o edificios públicos, comerciales e industriales" del Código de la Edificación, cuyo texto queda redactado como sigue:

4.8.2.3. Servicio mínimo de salubridad en locales o edificios públicos, comerciales o industriales

En un edificio público, comercial o industrial, o local destinado a estos usos, cada unidad independiente tendrá los servicios establecidos en las reglamentaciones especiales, y en los casos no previstos en otro lugar de este Código, se dispondrá de locales con servicios de salubridad separados para cada sexo y proporcionados al número de personas que trabajen o permanezcan en ellos en común, de acuerdo al siguiente criterio:

a) El Propietario puede establecer el número de las personas de cada sexo que trabajen y/o permanezcan en el local o edificio.

Si el Propietario no establece el número de personas que trabajen y el de las personas que permanezcan en un local o edificio, este se calcula según lo dispuesto en el Art. 4.7.2.1. "Coeficiente de ocupación".

La proporción por sexos será determinada por el uso del local o edificio y cuando no exista uso declarado por el Propietario, será de 50 % (cincuenta por ciento) de hombres y 50 % (cincuenta por ciento) de mujeres.

Colocar en los baños y retretes de los servicios de salubridad (convencionales y especiales), cerrojos de seguridad sanitarios

**LEY N° 962 (continuación)**

o cualquier sistema de herrajes que puedan ser abiertos desde el exterior.

b) Los locales para servicios de salubridad serán independientes de los locales de trabajo o permanencia y se comunicarán con estos mediante compartimientos o pasos cuyas puertas impedirán la visión del interior de los servicios. Dichos compartimientos o pasos no requieren ventilación aunque sean convertidos en tocadores mediante la instalación de lavabos, únicos artefactos sanitarios autorizados en ellos

c) Servicios de salubridad para el personal de empleados y obreros:

(1) Servicio mínimo de salubridad convencional.

Los edificios y locales comerciales o industriales tendrán para el personal de empleados y obreros los siguientes servicios de salubridad convencionales:

(I) Cuando el total de personas sea menor que 5 (cinco), se dispondrá de un retrete y un lavabo. En edificios de ocupación mixta, por contener una vivienda, la Autoridad de Aplicación puede autorizar que los servicios exigidos en este ítem, coincidan con los de la vivienda cuando la habilite el usuario del comercio o de la industria.

(II) Cuando el total de personas varíe de:

5 a 9 se dispondrá por sexo: 1 retrete y 1 lavabo,  
10 a 20 se dispondrá,

- para hombres: 1 retrete, 2 lavabos y 1 orinal
- para mujeres: 1 retrete y 2 lavabos

Se aumentará por cada:

20 personas o fracción de 20: 1 retrete por sexo

10 personas o fracción de 10: 1 lavabo por sexo

10 hombres o fracción de 10: 1 orinal

(III) Se colocará:

1 ducha por sexo: por cada 10 personas o fracción de 10, ocupadas en industria insalubre y en la fabricación de alimentos, provistas de agua fría y caliente.

(2) Servicio mínimo de salubridad especial.

Los servicios de salubridad especiales no serán de uso exclusivo de las personas con discapacidad o con circunstancias discapacitantes.

Todo establecimiento donde se trabaje, que tenga una capacidad igual o mayor que 10 (diez) puestos de trabajo, a los efectos de proporcionar accesibilidad física en los mismos a personas con discapacidad o con circunstancias discapacitantes, dispondrá de un servicio mínimo de salubridad especial, según el Art. 4.8.2.5., "Servicio mínimo de salubridad especial en todo predio donde se permanezca o trabaje", cuyos artefactos están incluidos en las cantidades indicadas en este artículo por el inciso c) "Servicio mínimo de salubridad especial para el personal de empleados y obreros", ítem (1) "Servicio mínimo de salubridad convencional", dentro de las siguientes opciones y condiciones:

(I) Local independiente

Con inodoro y lavabo, según lo prescrito en el Art. 4.8.2.5., "Servicio mínimo de salubridad en todo predio donde se permanezca o trabaje", inciso a), ítem (2) e inciso b), ítem (1):

- en un local independiente para ambos sexos cuando el establecimiento tenga una cantidad de puestos de trabajo igual o mayor que 10 (diez) y
- en un local independiente por sexo cuando la cantidad de puestos de trabajo sea igual o mayor que 20 (veinte).

(II) Formando parte de los servicios de salubridad por sexo del edificio indicados en este Artículo, inciso c), ítem (1) "Servicio mínimo de salubridad convencional" donde:

- 1 inodoro: se ubicará en un retrete que cumpla con lo prescrito en el Art. 4.8.2.5., "Servicio mínimo de salubridad especial en todo predio donde se permanezca o trabaje", inciso a), ítem (1);
- 1 lavabo: cumplirá con lo prescrito en el Art. 4.8.2.5.,

"Servicio mínimo de salubridad especial en todo predio donde se permanezca o trabaje", inciso b), ítem (2).

(III) En los locales donde se disponga el servicio de salubridad especial se deberán cumplir con lo prescrito en el Art. 4.8.2.5., excepto el inciso c).

(IV) Los artefactos que cumplan con el Art. 4.8.2.5. "Servicio mínimo de salubridad especial en todo predio donde se permanezca o trabaje", se computarán para determinar la cantidad exigida en el ítem c) de este artículo.

d) Servicios de salubridad para el público:

(1) Servicios de salubridad convencionales para el público:

En los edificios o locales de gobierno, estaciones, exposiciones, grandes tiendas, mercados y otros que la Autoridad de Aplicación establecerá por analogía, los servicios sanitarios, excluidos el personal de empleados y obreros, se determinarán considerando el cincuenta por ciento como hombres y el cincuenta por ciento como mujeres de acuerdo con lo siguiente:

- Hombres: hasta 125

personas: 1 retrete y un lavabo

desde 126 y por cada

100 de más o fracción:

1 retrete

1 lavabo cada dos retretes

1 orinal por retrete

- Mujeres: hasta 125

personas: 1 retrete y un lavabo

desde 126 y por cada

100 de más o fracción:

1 retrete

1 lavabo por cada dos retretes

(2) Servicio de salubridad especial para el público

En los edificios mencionados en el inciso d), ítem (1) de este artículo a los efectos de proporcionar accesibilidad física al público con discapacidad o circunstancias discapacitantes se dispondrá de un servicio especial de salubridad, según el Art. 4.8.2.5., "Servicio mínimo de salubridad especial en todo predio donde se permanezca o trabaje", dentro de las siguientes opciones y condiciones.

(I) Local independiente:

Con inodoro y lavabo, según lo prescrito en el Art. 4.8.2.5., "Servicio mínimo de salubridad especial en todo predio donde se permanezca o trabaje":

- en un local independiente para ambos sexos cuando el número de personas sea menor que 250 (doscientos cincuenta) y
- en un local independiente por sexo a partir de 250 (doscientos cincuenta) personas.

(II) Servicios integrados:

Formando parte de los servicios de salubridad por sexo del edificio indicado en el inciso d), ítem (1), "Servicios de salubridad convencionales para el público" de este artículo donde:

- 1 inodoro se ubicará en un retrete que cumplirá con lo prescrito en el Art. 4.8.2.5., "Servicio mínimo de salubridad especial", inciso a), ítem (1);

- 1 lavabo cumplirá con lo prescrito en el Art. 4.8.2.5., "Servicios de salubridad convencionales para el público", inciso b), ítem (2) o ítem (3).

(III) En los locales donde se disponga de servicio de salubridad especial se deberá cumplir con lo prescrito en los restantes incisos del Art. 4.8.2.5., "Servicio mínimo de salubridad especial en todo predio donde se permanezca o trabaje", excepto el inciso c).

(IV) Los artefactos se computarán para determinar la cantidad exigida en el ítem d), inciso (1) de este artículo.

e) Servicios de salubridad en teatros, cine-teatros y cinematógrafos

(1) Servicios de salubridad convencionales en teatros, cine-teatros y cinematógrafos

**LEY N° 962 (continuación)****Tabla: Servicios de salubridad convencional en teatros, cine-teatros y cinematógrafos**

Para determinar los servicios de salubridad convencionales para

el público, se considerará integrado por un 50 % (cincuenta por ciento) de hombres y un 50 % (cincuenta por ciento) de mujeres. Las cantidades se determinan por la Tabla:

Grupo	Sexo	Personas/local o artefacto	retrete	orinal	lavabo	ducha
Público	hombres	por cada 300 ó fracción >100	-----	-----	1	-----
Público	hombres	por cada 200 ó fracción >100	1	1	-----	-----
Público	hombres	por cada 100 ó fracción > 50	-----	-----	1	-----
Público	Mujeres	por cada 200 ó fracción >100	2	-----	1	-----
Empleados	hombres	por cada 30 ó fracción	1	1	1	1
Empleados	Mujeres	por cada 30 ó fracción	1	-----	1	1
Artistas	hombres	por cada 25 ó fracción	1	1	1	2
Artistas	Mujeres	Por cada 25 ó fracción	2	-----	1	2

(2) Servicio de salubridad especial en teatros, cine-teatros y cinematógrafos:

El edificio dispondrá de servicio mínimo de salubridad especial para el público con discapacidad o con circunstancias discapacitantes, según las siguientes opciones:

(I) Local independiente:

Con inodoro y lavabo según lo prescrito en el Art. 4.8.2.5., "Servicio mínimo de salubridad especial en todo predio donde se permanezca o trabaje", inciso a), ítem (2) e inciso b), ítem (1):

- en un local independiente para ambos sexos, cuando el número de espectadores sea menor que 200 (doscientos) y
- en un local independiente por sexo a partir de 200 (doscientos) espectadores.

(II) Servicios integrados

Formando parte de los servicios de salubridad del edificio indicado en el ítem e) "Servicios de salubridad convencionales en teatros, cine-teatros y cinematógrafos" de este artículo, donde:

- 1 inodoro se ubicará en un retrete que cumpla con lo prescrito en el Art. 4.8.2.5., "Servicio mínimo de salubridad especial en todo predio donde se permanezca o trabaje" inciso a), ítem (1);
- 1 lavabo cumplirá con lo prescrito en el Art. 4.8.2.5. "Servicio mínimo de salubridad especial en todo predio donde se permanezca o trabaje", inciso b), ítem (2) ó ítem (3).

(3) En los locales donde se disponga de servicio mínimo de salubridad especial se deberá cumplir con lo prescrito en los restantes incisos del Art. 4.8.2.5., "Servicio mínimo de salubridad especial en todo predio donde se permanezca o trabaje" excepto el inciso c).

(4) Los artefactos del servicio de salubridad especial se computarán para determinar la cantidad exigida en el ítem e), inciso (1) de este artículo.

(5) La Autoridad de Aplicación podrá exigir una dotación mayor de servicio mínimo especial de salubridad en caso de considerarlo necesario, o admitir un solo servicio de salubridad especial para ambos sexos en caso de baja ocupación, según el proyecto presentado, que en caso de servicios para el público se distribuirán en distintos niveles y ubicaciones equidistantes, de las localidades reservadas para personas en sillas de ruedas, marcha claudicante y ancianos.

f) Servicios de salubridad en campos de deportes:

(1) Servicios de salubridad convencionales en campos de deportes:

En los campos de deportes cada sector tendrá los siguientes servicios de salubridad convencionales exigidos:

(I) Bebederos con surtidor:

- 4 como mínimo y

- 1 por cada 1.000 (mil) espectadores o fracción a partir de 5.000 (cinco mil).

(II) Orinales

- 4 por cada 1.000 (mil) espectadores hasta 20.000 (veinte mil) espectadores con un mínimo de uno.
- 2 por cada 1.000 (mil) espectadores sobre 20.000 (veinte mil).

(III) Retretes

- 1/3 del número de orinales de los cuales:
- 2/3 para hombres con un mínimo de uno.
- 1/3 para mujeres con un mínimo de uno.

(IV) Lavabos

- 1 lavabo cada 2 retretes para hombres, con un mínimo de uno
- 1 lavabo cada 2 retretes para mujeres, con un mínimo de uno.

(2) Bebederos especiales en campos de deportes

De la cantidad de bebederos exigibles por el inciso f), ítem (1), apartado (I) de este artículo, por lo menos un bebedero, tendrá su pico surtidor a una altura de 0,75 m del nivel del solado alcanzable para los niños, personas de corta estatura y usuarios de sillas de ruedas, que les permite la colocación de las rodillas debajo del mismo desde las sillas de ruedas.

(3) Servicio de salubridad especial en campo de deportes para el público

El campo de deportes dispondrá de servicio mínimo de salubridad especial para el público con discapacidad o con circunstancias discapacitantes, según las siguientes opciones:

(I) Local independiente

Con inodoro y lavabo para ambos sexos, según lo prescrito en el Art. 4.8.2.5., "Servicio mínimo de salubridad especial en todo predio donde se permanezca o trabaje", inciso a), ítem (2) e inciso b), ítem (1),

- en un local independiente para ambos sexos cuando la cantidad de espectadores sea menor que 500 (quinientos), y
- en un local independiente por sexo a partir de 500 (quinientos) espectadores.

(II) Servicios integrados

Formando parte de los servicios de salubridad del campo de deportes indicados en el ítem f) "Servicios de salubridad convencionales en campos de deportes" de este artículo, donde:

- 1 inodoro se ubicará en un retrete que cumpla con lo prescrito en el Art. 4.8.2.5., "Servicio mínimo de salubridad especial en todo predio donde se permanezca o trabaje" inciso a), ítem (1);
- 1 lavabo cumplirá con lo prescrito en el Art. 4.8.2.5. "Servicio mínimo de salubridad especial en todo predio donde se permanezca o trabaje", inciso b), ítem (2) ó ítem (3).

**LEY N° 962 (continuación)**

(3) En los locales donde se disponga servicio mínimo especial de salubridad se deberá cumplir con lo prescrito en los restantes incisos del Art. 4.8.2.5. "Servicio mínimo de salubridad especial en todo predio donde se permanezca o trabaje" excepto el inciso c).

(4) Los artefactos del servicio de salubridad especial se computarán para determinar la cantidad exigida en el ítem e), inciso (1) de este artículo.

g) En locales de baile los servicios exigidos son:

(1) Para el público:

(I) Servicio de salubridad convencional para el público:

Hombres: 1 retrete, 1 orinal y 1 lavabo por cada 50 usuarios o fracción mayor de 10.

Mujeres: 1 retrete y un lavabo por cada 50 usuarios o fracción mayor de 10.

Después de los primeros 150 (ciento cincuenta) usuarios estas cantidades se aumentarán una vez por cada 100 (cien) usuarios subsiguientes o fracción mayor de 20 (veinte).

Para establecer la cantidad de público se deducirá de la capacidad total que le corresponde al local según su "coeficiente de ocupación", el número de personal afectado al mismo (artistas, músicos, alternadoras, servicios varios) según declaración del recurrente y el saldo resultante se considerará:

- El 50 % como hombres y el 50 % como mujeres en locales sin alternación;
- El 80 % como hombres y el 20 % como mujeres en los locales con alternación que admitan público femenino;
- El 100% como hombres en los locales con alternación reservado exclusivamente para público masculino.

(2) Servicio de salubridad especial en locales de baile

El local para bailes dispondrá de servicio de salubridad especial para el público con discapacidad o con circunstancias discapacitantes, según las siguientes opciones:

- en un local independiente para ambos sexos cuando la concurrencia sea menor que 250 (doscientas cincuenta) personas; y
- en un local independiente por sexo cuando la concurrencia sea superior que 250 (doscientas cincuenta) personas.

(I) Local independiente

En un local independiente, con inodoro y lavabo, según lo prescrito en el Art. 4.8.2.5., "Servicio mínimo de salubridad especial en todo predio donde se permanezca o trabaje", inciso a), ítem (2) e inciso b), ítem (1).

(II) Servicios integrados

Formando parte de los servicios de salubridad del local de baile indicados en el ítem g) de este artículo, donde:

- 1 inodoro se ubicará en un retrete que cumpla con lo prescrito en el Art. 4.8.2.5., "Servicio mínimo de salubridad especial en todo predio donde se permanezca o trabaje" inciso a), ítem (1);
- 1 lavabo cumplirá con lo prescrito en el Art. 4.8.2.5. "Servicio mínimo de salubridad especial en todo predio donde se permanezca o trabaje", inciso b), ítem (2) ó ítem (3).

(III) En los locales donde se disponga servicio de salubridad especial se deberá cumplir con lo prescrito en los restantes incisos del Art. 4.8.2.5. "Servicio mínimo de salubridad especial en todo predio donde se permanezca o trabaje" excepto el inciso c).

(IV) Los artefactos del servicio de salubridad especial se computarán para determinar la cantidad exigida en el inciso g), ítem (1) de este artículo.

(3) Para el personal

Hombres: 1 retrete, 1 orinal y 1 lavabo por cada 30 (treinta) usuarios.

Mujeres: 1 retrete y un lavabo por cada 30 (treinta) usuarios.

Estas cantidades se aumentarán una vez por cada 30 (treinta) usuarios subsiguientes o fracción mayor que 5 (cinco).

Cuando se realicen variedades con transformación se agregará

una ducha por cada sexo y por cada 5 (cinco) usuarios para uso de los artistas de variedades.

Cuando el personal masculino de un local no exceda de 10 personas podrá hacer uso de los servicios sanitarios destinados al público y en tal caso no se practicará la deducción señalada en el ítem (1).

**58.** Incorporarse el Art. 4.8.2.5. "Servicio mínimo de salubridad especial en todo predio donde se permanezca o trabaje" al Código de la Edificación, cuyo texto es el siguiente:

4.8.2.5. Servicio mínimo de salubridad especial en todo predio donde se permanezca o trabaje

En todo predio donde se permanezca o trabaje, existirán servicios mínimos de salubridad especial en locales construidos con materiales de albañilería, hormigón u otros aprobados por la Autoridad de Aplicación, con solado impermeable y paramentos revestidos con material resistente de superficie lisa e impermeable, dotados de:

a) Inodoro

Inodoro de pedestal cuyas dimensiones mínimas de aproximación serán de 0,80 m de ancho a un lado del artefacto, de 0,25 m del otro lado del artefacto, ambas de 1,50 m de largo y frente al artefacto el ancho del mismo por 0,90 m de largo; la altura del inodoro permitirá el cómodo traslado desde una silla de ruedas y se determinará:

- colocando un artefacto especial de mayor altura o,
- colocando un artefacto convencional sobre una plataforma que no sobresalga del mismo.

La taza del inodoro con tabla debe quedar entre 0,51m ± 0,01 m del nivel del solado.

El sistema de limpieza de la taza del inodoro estará a la altura de alcance de los usuarios de silla de ruedas y será de mochila a gatillo, válvula, cadena o automatizado.

Este artefacto con su superficie de aproximación libre se podrá ubicar, según se indica en la Tabla: "Distribución de artefactos en el servicio de salubridad especial":

- (1) En un retrete con las dimensiones, características y accesorios de la figura. Anexo 4.8.2.5. a), (1), (Fig. 29).
- (2) En un retrete con lavabo con las dimensiones, características y accesorios de la figura. Anexo 4.8.2.5.- a), (2), (Fig. 30).
- (3) En un retrete con ducha con las dimensiones, características y accesorios de la figura. Anexo 4.8.2.5.- a), (3), (Fig. 31, A y B).
- (4) En un baño con lavabo y ducha con las dimensiones, características y accesorios de la figura. Anexo 4.8.2.5.- a), (4), (Fig. 32).

b) Lavabo

Un lavabo de colgar (sin pedestal) o una bacha en una mesada colocados a 0,85 m ± 0,05 m del solado, ambos con espejo inclinado a 10° cuyo borde inferior está colocado a 0,90 m del nivel del solado, cuya superficie de aproximación mínima tendrá una profundidad de 1,00 m frente al artefacto por un ancho de 0,40 m a cada lado del eje del artefacto. Esta superficie de aproximación se podrá superponer con la superficie de aproximación del inodoro. Este artefacto permitirá el acceso por debajo del mismo en el espacio comprendido entre el solado y un plano virtual horizontal a 0,70 m de altura, con una profundidad de 0,25 m, por un ancho de 0,40 m a cada lado del eje del artefacto y claro libre debajo del desagüe, cuyas dimensiones, características y accesorios se indican en el anexo. Anexo 4.8.2.5.,b), (Fig. 33, A y B).

La grifería utilizada será del tipo cruceta, palanca a presión o sistemas de accionamiento especial por activación con célula fotoeléctrica o similar para facilitar la manipulación de personas con Actividad Manual Reducida.

Este lavabo o mesada con bacha se podrá ubicar según se indica en la Tabla: "Distribución de artefactos en el servicio de salubridad especial":

- (1) En un retrete o un baño según lo indicado en el inciso a),

**LEY N° 962 (continuación)**

ítem (2) e ítem (4) de este artículo.

Anexo 4.8.2.5., a), (2) y (4). (Fig. 30 y Fig. 32).

(2) En una antecámara, que se vincula con el local de salubridad especial, observando las superficies de aproximación.

**c) Ducha y desagüe de piso**

La ducha y su desagüe de piso constarán: de una zona de duchado de 0,90 m x 0,90 m con asiento rebatible y una zona seca de 0,80 m x 1,20 m, que estarán al mismo nivel. La ducha con su desagüe, zona húmeda y zona seca se podrán instalar en un gabinete independiente o con otros artefactos que cumplan con lo prescrito en este artículo, pudiéndose en ese caso superponer la zona seca con las superficies de aproximación de los artefactos restantes de la forma indicada en la Tabla: "Distribución de artefactos en el servicio de salubridad especial":

(1) En un gabinete independiente: con zona de duchado de 0,90 m x 0,90 m y una antecámara de 1,50 m x 1,50 m, que incluye la zona seca y el espacio para el giro de una silla de ruedas. Anexo 4.8.2.5., c), (1), (Fig. 34).

(2) En un retrete con un inodoro. Anexo 4.8.2.5., c), (2), (Fig. 31, A y B).

(3) En un baño con inodoro y lavabo. Anexo 4.8.2.5. c), (3), (Fig. 32).

**Tabla: Distribución de artefactos en el servicio de salubridad especial**

Local	Inodoro	lavabo	ducha	Observaciones
retrete	+	-----	-----	inciso a), ítem (1)
retrete	+	+	-----	inciso a), ítem (2)
	+	+	-----	inciso b), ítem (1)
retrete	+	-----	+	inciso a), ítem (3)
retrete	+	-----	+	inciso c), ítem (1)
antecámara	-----	+		inciso b), ítem (2)
gabinete de ducha zona húmeda	-----	-----	+	inciso c), ítem (1)
gabinete de ducha zona seca	-----	-----	-----	inciso c), ítem (3)
Baño	+	+	+	inciso a), ítem (4)
	+	+	+	inciso b), ítem (1)
	+	+	+	inciso c), ítem (2)

**d) Condiciones complementarias del servicio de salubridad especial**

Las figuras de los correspondientes Anexos son ejemplificadoras, pero en todos los casos se observarán las superficies para la aproximación y traslado para cada artefacto.

El retrete indicado en el inciso a), ítem 1 y el gabinete para ducha indicado en el inciso c) de este artículo, serán independientes de los locales de trabajo o permanencia y se comunicarán con ellos mediante compartimientos o pasos cuyas puertas impidan la visión en el interior de los servicios. Dichos compartimientos o pasos no requieren ventilación aunque sean convertidos en tocadores mediante la instalación de lavabos, únicos artefactos sanitarios autorizados en ellos.

Las antecámaras y muros corta vista permitirán el acceso a los servicios de salubridad especiales, utilización y aproximación al lavabo o mesada con bacha indicados en el inciso b), ítem (2) de este artículo y el accionamiento de las puertas que vinculan los locales, observando lo prescrito en el Art. 4.6.3.10. "Puertas".

Las antecámaras, recintos sanitarios y gabinetes de ducha en la zona seca, permitirán el giro de una silla de ruedas en su interior, no obstante si esto no fuera factible, el mismo podrá realizarse fuera del local en la zona libre contigua y al mismo nivel que enfrenta al local de salubridad especial.

Los recorridos para el acceso al servicio mínimo de salubridad especial cumplirán integralmente lo prescrito en el Art. 4.7.1.1. "Traectoria de los medios de salida", desde cualquier local hasta el servicio de salubridad especial.

La puerta o puertas de acceso al servicio especial de salubridad o de cualquiera de sus recintos que cumplan con el presente artículo, llevarán la señalización normalizada establecida por Norma IRAM 3 722 " Símbolo Internacional de Acceso para discapacitados motores" sobre la pared de la puerta, del lado del herraje de accionamiento en una zona de 0,30 m de altura, a partir de 1,30 m del nivel del solado. Cuando no sea posible la colocación sobre pared de esta señalización, la Autoridad de Aplicación admitirá el pictograma sobre la hoja de la puerta.

Los accesorios como perchas y toalleros, llaves de luz, grifería de la ducha, etc. se ubicarán al alcance de las personas en sillas de ruedas en una franja comprendida entre 0,80 m y 1,30 m.

La altura de colocación de las barras de apoyo y transferencia para el inodoro, bidé y asiento para la zona de duchado es de 0,75 m a 0,80 m, medidos desde el nivel del solado hasta el borde superior de la barra. Las barras fijas y móviles sobrepasarán el borde anterior del inodoro y el bidé entre 0,15 m y 0,20 m.

A ambos lados del lavabo se colocarán barras fijas de apoyo de sección circular, ubicadas a la altura del artefacto y separadas del mismo 0,05 m.

Se instalará en los retretes un timbre de emergencia colocado sobre la pared a una altura comprendida entre 0,45 m ± 0,05 m del nivel del solado, para ser accionado desde el piso, en caso de accidente, que tendrá una llamada luminosa y sonora en la puerta y en un local remoto si fuera necesario.

Se cumplirán las demás exigencias impuestas por el Organismo que regule la prestación de servicios de saneamiento en la ciudad.

Cuando sea exigido disponer este "Servicio de salubridad especial", se presentarán junto con la documentación establecida en el Art. 2.1.2.2., de este Código, una planta y cortes del local con los equipamientos proyectados en escala 1:20.

**59. Modifícase el Art. 4.8.3.2. "Local destinado a servicio de sanidad" del Código de la Edificación, cuyo texto queda redactado como sigue:**

**4.8.3.2. Local destinado a servicio de sanidad**

El local destinado a servicio de sanidad para primeros auxilios será independiente de otros y tendrá fácil acceso desde la entrada al edificio según lo prescrito en el Art. 4.6.3.7. "Escalones en pasajes y puertas" y su ubicación será claramente señalizada. La circulación y el acceso desde cualquier lugar del establecimiento hasta la sala de primeros auxilios se realizará a través de superficies específicamente delimitadas y señalizadas que permitan la circulación y giro de una camilla.

El área del local destinado a servicio de sanidad para primeros auxilios será igual o mayor a 10,00 m² con lado no menor que 3,00 m La altura mínima será de 2,50 m Poseerá ventilación a patio o bien por techo, mediante claraboya, no inferior a 0,50 m². Las paredes tendrán revestimiento impermeable hasta 1,80 m medidos sobre el solado; el resto de los paramentos, así como el cielorrasos, serán terminados al menos con revoque fino. El solado será de mosaico granítico o material similar, con una rejilla de desagüe a la cloaca.

**60. Incorpórase el Art. 4.8.3.3. "Servicio de salubridad para el local de servicio de sanidad" a este Código de la Edificación, cuyo texto es el siguiente:**

**4.8.3.3. Servicio de salubridad especial para el local de servicio de sanidad**

El local destinado al servicio de sanidad contará con servicio de salubridad especial dotado con un inodoro y un lavabo que se instalarán según las siguientes opciones:

**LEY N° 962 (continuación)**

- a) 1 inodoro en un retrete que cumpla con lo prescrito en el Art. 4.8.2.5., "Servicio mínimo de salubridad especial en todo predio donde se permanezca o trabaje", inciso a), ítem (1);
- b) 1 lavabo en una antecámara o en el local de sanidad que cumpla con lo prescrito en el Art. 4.8.2.5., "Servicio mínimo de salubridad especial en todo predio donde se permanezca o trabaje", inciso b), ítem (1);
- c) 1 inodoro y 1 lavabo en un retrete que cumpla con lo prescrito en el Art. 4.8.2.5., "Servicio mínimo de salubridad especial en todo predio donde se permanezca o trabaje", inciso a), ítem (2) e inciso b), ítem (1);
- d) Además de cumplir con los restantes incisos del Art. 4.8.2.5. "Servicio mínimo de salubridad especial en todo predio donde se permanezca o trabaje", excepto el inciso c).

**61.** Modifícase el Art. 4.11.2.1. "Reforma o ampliación de edificios - Caso general" del Código de la Edificación, cuyo texto queda re-dactado como sigue:

4.11.2.1. Reforma o ampliación de edificios - Caso general

a) Edificios de uso conforme al Código de Planeamiento Urbano  
Un edificio existente cuyo uso conforma las prescripciones del Código de Planeamiento Urbano, se puede ampliar, reformar o transformar, a condición de que:

(1) La obra nueva no rebase los planos límite que definen el "volumen edificable", no siendo obstáculo la existencia de "volumen no conforme".

Así mismo, se permiten las obras de reparación que se consideran imprescindibles para conjurar un peligro inminente que comprometa la seguridad del edificio;

(2) El "grado de aprovechamiento" sea menor que 1 y hasta alcanzar el valor de la unidad;

(3) Si el "grado de aprovechamiento" es mayor que 1, debe previamente ser reducido mediante obras de demolición por fuera de los planos que limitan el "volumen edificable". En caso contrario sólo puede ser objeto de reparación u obras fundadas en razones imprescindibles de higiene, estética o de carácter social.

Cuando en el centro libre de manzana (que debe quedar libre de edificación) existen construcciones, en éstas sólo se pueden efectuar obras de conservación y refacción, siempre que no se modifique la parte estructural, muros de cerramiento y se mantenga el uso existente.

b) Edificios de uso no conforme al Código de Planeamiento Urbano  
En un edificio existente cuyo uso no conforma las prescripciones del Código de Planeamiento Urbano, sólo pueden realizarse las obras previstas en el caso de "grado de aprovechamiento" mayor que 1 establecidas en el ítem (3), inciso a).

c) Edificio con altura menor a las fijas y reguladas de este Código y de Planeamiento Urbano.

(1) Cuando el edificio alcanzó la altura vigente en el momento de su construcción e inferior a las fijas y reguladas prescritas por el Código de Planeamiento Urbano, se puede realizar en él obras de reforma, refacción y ampliación;

(2) Cuando el edificio no alcanzó la altura permitida en el momento de su construcción, sólo puede realizarse en él obras de refacción o reformas siempre que se mantenga la estructura existente y no se aumente el volumen edificado.

(3) Cuando el edificio haya sido afectado por expropiación parcial en el frente del predio, pueden ejecutarse obras, sin alcanzar la altura obligatoria para restablecer su uso. En caso que el uso primitivo sea cambiado se cumplirán todas las prescripciones del Código de Planeamiento Urbano.

d) En todo edificio público o privado con concurrencia masiva de personas, se deben adecuar los accesos, circulaciones, servicios de salubridad y sanidad y demás disposiciones para la eliminación de barreras físicas existentes, además de cumplir con lo establecido por la Ley N° 24.314 "Accesibilidad de personas con movilidad reducida", su Decreto Reglamentario N° 914/97 y

Decreto N° 467/98 (Modificaciones al texto del Art. 22, apartado A1 del Decreto N° 914/97) y los Decretos del Poder Ejecutivo N° 236/94 y N° 1.027/94. Cuando no sea posible el cumplimiento total y estricto de las normas mencionadas en este inciso y las establecidas en este Código, se deberá presentar un proyecto alternativo "practicable", para los casos de adaptación de entornos existentes, incluidos en los plazos fijados por la Reglamentación de la Ley N° 24.314, que quedará sujeto para su aprobación a juicio exclusivo de la Autoridad de Aplicación.

Quedarán exceptuados del cumplimiento de esta normativa, los edificios incluidos en la Ley N° 12.665 "Creación de la Comisión Nacional de Museos, Monumentos y Lugares Históricos" o catalogados según la Sección 10 del Código de Planeamiento Urbano. La Autoridad de Aplicación determinará el grado de intervención de máxima practicabilidad sin afectar el valor patrimonial de los mismos.

**62.** Incorpórase el Art. 4.11.2.5. "Obras de transformación - Caso general" al Código de la Edificación, cuyo texto es el siguiente:

4.11.2.5. Obras de transformación - Caso general

Cuando se proyecten obras de transformación en edificios existentes, con cambio de uso, y no puedan modificar las características dimensionales y físicas de las circulaciones verticales y horizontales podrá exceptuarse el cumplimiento de los siguientes artículos que se enumeran a continuación:

4.6.3.3. "Ancho de entradas y pasajes generales o públicos",

4.6.3.4. "Escaleras principales -Sus características-",

4.6.3.5. "Escaleras secundarias",

4.6.3.7. "Escalones en pasajes y puertas",

4.6.3.8. "Rampas, sus características",

4.6.3.9. "Separación mínima de construcción contigua a ejes divisorios de predios",

4.6.3.10. "Puertas",

4.8.2.5. "Servicio mínimo de salubridad especial en todo predio donde se permanezca o trabaje" y

4.8.3.2. "Local destinado a servicio de sanidad",

8.10.2.1. "Finalidad y alcance de la reglamentación de ascensores y montacargas - Conceptos - Individualizaciones".

Este artículo es de aplicación para el caso general, pero en usos específicos la Autoridad de Aplicación determinará en cada caso en particular el grado de mayor adaptabilidad y/o accesibilidad posible.

**63.** Modifícase el Art. 5.1.1.2. "Construcción de la valla provisoria al frente de las obras" del Código de la Edificación, cuyo texto es el siguiente:

5.1.1.2. Construcción de la valla provisoria al frente de las obras

Una valla provisoria se construirá de modo que evite daño o incomodidad a los transeúntes y además impida escurrir materiales al exterior.

Se pueden usar tablas de madera cepillada, placas lisas de metal u otro material conformado especialmente para este fin y siempre que a juicio de la Autoridad de Aplicación satisfaga la finalidad perseguida.

Cualesquiera que fueran los materiales utilizados en la construcción de la valla, ésta deberá constituir un paramento sin solución de continuidad entre los elementos que la componen y de altura uniforme.

En cualquier lugar de la valla podrán colocarse puertas, las que en ningún caso abrirán hacia afuera.

Las vallas se pintarán de colores claros o llevarán franjas en color con pintura fosforescente que indiquen las aristas verticales que invadan el ancho de la acera, enfrentando el tránsito peatonal.

**64.** Modifícase el Art. 5.1.1.3. "Dimensión y ubicación de la valla provisoria al frente de las obras" del Código de la Edificación, cuyo

**LEY N° 962 (continuación)**

texto queda redactado como sigue:

5.1.1.3. Dimensión y ubicación de la valla provisoria al frente de las obras

- a) Una valla provisoria tendrá una altura no menor de 2,50 m salvo lo establecido en "Protección a la vía pública y a fincas linderas a una obra";
- b) La separación de la valla con respecto a la Línea Oficial no será mayor que la mitad de la acera, debiendo dejar un paso libre de 0,90 m de ancho como mínimo y de 2,00 m de altura, entre la valla y la línea del cordón del pavimento o la línea de árboles existentes, que presentará un solado uniforme, antideslizante y sin roturas. La valla no deberá rebasar los límites laterales de la acera del predio;
- c) Cuando existan motivos especiales la Autoridad de Aplicación podrá autorizar, a pedido del interesado, la colocación de vallas que no se ajusten a lo establecido en el inciso b), hasta concluirse la estructura sobre planta baja. Cuando dicha valla no deje el paso libre de 0,90 m de ancho, con la línea del cordón o la línea de árboles, se ejecutará una pasarela de 0,90 m de ancho con una baranda exterior de defensa pintada de rojo y blanco a franjas inclinadas y con luz roja durante la noche en el ángulo exterior que enfrenta al tránsito de vehículos. El solado de la pasarela será uniforme, antideslizante y sin roturas o aberturas mayores de 0,02 m Tampoco estará invadido el volumen libre de riesgos con elementos salientes provisorios o permanentes.
- d) En obras que avancen hasta la proximidad del pavimento de la calzada, como en el caso de aceras cubiertas con pórticos, la valla se podrá colocar hasta alcanzar el filo de dicho cordón, en cuyo caso se ejecutará sobre la calzada una pasarela de 0,90 m de ancho con una baranda exterior de defensa pintada de amarillo y negro a franjas inclinadas y con luz roja durante la noche, en el ángulo exterior que enfrenta el tránsito. Al concluirse la estructura del entrepiso sobre piso bajo la pasarela será retirada y la valla se colocará en las condiciones establecidas en los incisos b) o c);
- e) En casos especiales, a pedido del interesado, la Autoridad de Aplicación podrá autorizar a colocar la valla y la pasarela sobre la acera y/o calzada.

**65.** Incorpórase el Art. 5.8.10. "Muros y tabiques con refuerzos especiales" al Código de la Edificación, cuyo texto es el siguiente:

5.8.10. Muros y tabiques con refuerzos especiales

Quando se construyan edificios nuevos o se adapten en los existentes servicios de salubridad especiales, según lo prescrito en el Art. 4.8.2.5., "Servicio mínimo de salubridad especial en todo predio donde se permanezca o trabaje" de este Código, que requieran amurar barras de apoyo usadas para la aproximación o traslado a los artefactos sanitarios por personas con discapacidad o con circunstancias discapacitantes, en los muros y tabiques de materiales cerámicos, de hormigón, bloque huecos o macizos de hormigón, madera, yeso, metálicos o cualquier otro material aceptado por este Código, se deberán tomar los recaudos correspondientes para reforzar los distintos materiales para evitar el desprendimiento de dichas barras que serán sometidas a un esfuerzo de 1.000 N.

**66.** Modifícase el Art. 5.11.4.1. "Instalación de ascensores, montacargas, escaleras mecánicas y guarda mecanizada de vehículos" del Código de la Edificación, cuyo texto queda redactado como sigue:

5.11.4.1. Instalación de ascensores, montacargas y artificios especiales

La instalación en un edificio o en una estructura de ascensores, montacargas y artificios especiales como "escalera mecánica", "caminos rodantes horizontales y con pendiente", guarda mecanizada de vehículos y medios alternativos de elevación para complementar escaleras o escalones como "plataformas mecánicas elevadoras para silla de ruedas", "plataformas mecánicas que se deslizan sobre una escalera para silla de ruedas" y "sillas mecáni-

cas que se deslizan sobre una escalera para personas sentadas", se hará de acuerdo con los Reglamentos Técnicos que dicte la Autoridad de Aplicación sobre:

- a) Naturaleza y calidad de los materiales, coeficientes de resistencia y de trabajo, capacidades de carga, características de las cajas y los rellanos, condiciones de seguridad de la instalación y de sus partes;
  - b) Prescripciones para la conservación de las instalaciones.
- En toda instalación de dichos medios alternativos se preverá su accionamiento manual para casos de emergencia.

**67.** Incorpórase el Art. 5.11.4.2. "Uso de los medios alternativos de elevación" al Código de la Edificación, cuyo texto es el siguiente:

5.11.4.2. Uso de los medios alternativos de elevación para salvar desniveles en una planta funcional existente o a adaptar:

- a) En edificios públicos o privados con concurrencia masiva de personas se utilizarán en caso necesario las plataformas mecánicas elevadoras para sillas de ruedas y plataformas mecánicas que se deslizan sobre una escalera para silla de ruedas. Tendrá prioridad la instalación de plataformas elevadoras de eje vertical;
- b) Las sillas mecanizadas que se deslizan sobre la escalera sólo se admitirán en las zonas propias de viviendas multifamiliares, apto profesional, vivienda y apto profesional o viviendas individuales;
- c) Estos medios alternativos de elevación permanecerán plegados en el rellano superior o inferior del desnivel al cual están vinculados en forma fija para un tramo determinado;
- d) No invadirán los anchos mínimos de salida exigida en pasajes, escaleras y escalones cuando son utilizados.

**68.** Modifícase el Art. 6.3.1.2. "Obras en contravención" del Código de la Edificación, cuyo texto queda redactado como sigue:

6.3.1.2. Obras en contravención

- a) El Gobierno de la Ciudad de Buenos Aires, por intermedio de sus organismos competentes puede exigir que las edificaciones y estructuras como instalaciones que hayan sido alteradas respecto de las condiciones en que les fuera otorgado el correspondiente permiso, sean retrotraídas a dicha situación originaria.
- b) Puede asimismo disponer demoliciones y supresiones totales o parciales, cuando los hechos no declarados hagan que se vulneren normas de aplicación vigentes a la época de su ejecución, afectándose la seguridad, la salubridad o la estética edilicia, determinados tales aspectos por las oficinas de la especialidad o bien se resientan o se avancen sobre derechos y bienes jurídicos de linderos, condóminos y vecinos según dictámenes o fallos recaídos en actuaciones judiciales o administrativas en las que entiendan y se expidan las respectivas jurisdicciones, según se trate de bienes privados o públicos.
- c) Las obras sin permiso previo, darán lugar a sanciones a profesionales, técnicos y empresas según las disposiciones del Código de la Edificación, en las que los mismos revisten como constructores, representantes técnicos o directores técnicos.
- d) No serán de aplicación los parágrafos a), b) y c) en las siguientes situaciones:

- (1) En aquellas construcciones sin declarar que no superen los 100 m<sup>2</sup>.
- (2) En las que se realicen en terrenos donde se localicen viviendas de uso unifamiliar, no pudiendo en este caso subdividirse la propiedad ni variar su destino de vivienda unifamiliar por cualquier otro, aunque éste se encuentre permitido en el distrito a que pertenece en cuya circunstancia la propiedad será retrotraída a su situación original.
- (3) En las obras que se realicen para dar accesibilidad a las personas con discapacidad en las áreas comunes de las viviendas multifamiliares, apto profesional, vivienda y apto profesional, en edificios públicos y en edificios privados de distin-



**LEY N° 962 (continuación)**

tos destinos, si previamente hubieren solicitado la autorización a la Autoridad de Aplicación.

- e) Toda obra que se ajuste a lo prescrito en el inciso anterior deberá ser aprobada por resolución de la Autoridad de Aplicación.  
f) Las obras sin permiso previo darán lugar a las siguientes penalidades:

(1) Sanciones a profesionales, técnicos y empresas según las disposiciones del Código de la Edificación, en las que los mismos revisten como constructores, representantes técnicos o directores técnicos. Estas sanciones no serán de aplicación cuando el profesional o técnico actúe exclusivamente a los efectos de regularizar la construcción sin permiso.

(2) Recargo de 500 % (quinientos por ciento), en los "Derechos de Delineación y Construcción", para las obras antirreglamentarias y del 250 % (doscientos cincuenta por ciento), para obras reglamentarias.

**69.** Modificase el Art. 6.3.2. "Limpieza y pintura de fachadas principales" del Código de la Edificación, cuyo texto queda redactado como sigue:

**6.3.2. Limpieza y pintura de fachadas principales**

Cuando se proceda a la pintura o limpieza de una fachada principal sea o no por medios mecánicos se cumplirá lo siguiente:

**a) Acondicionamiento del lugar de trabajo:**

(1) Para limpiar la fachada principal de un edificio debe acondicionarse el lugar de trabajo de modo que la vía pública quede resguardada de la dispersión del polvo, gases, vapores o caída de materiales, mediante telas u otras defensas adecuadas para cada clase de trabajo, valla o tipo adecuado de andamio.

Para trabajos de pintura se tomarán las providencias necesarias contra la caída de materiales y sólo será obligatoria la colocación de telas o defensas cuando se utilicen pulverizadores o rociadores de pintura.

Los líquidos que se derramen en el lugar de trabajo deben ser recogidos y conducidos a la cuneta de la calzada de modo que no escurran por la acera.

(2) Recargos suspendidos por Art. 1° de la Ordenanza N° 39.830, B.M. N° 17.298, prorrogada por Ordenanza N° 40.150, B.M. N° 17.434.

(3) La Autoridad de Aplicación puede eximir de la obligación de colocar telas, defensas o protecciones cuando la ubicación del edificio en el predio y en la ciudad así lo justifique.

**b) Ocupación de la acera**

Para depósito de materiales o colocación de implementos de trabajo puede ocuparse la extensión de la acera que no exceda la autorizada para colocar valla provisoria. A fin de evitar daños a los transeúntes la Autoridad de Aplicación puede obligar a la ejecución de la valla.

Los elementos depositados en la acera deben ser convenientemente agrupados, evitando ocupar el volumen libre de riesgos.

**70.** Modificase el Art. 6.5.1.1. "Premios a la edificación y menciones honoríficas" del Código de la Edificación, cuyo texto queda redactado como sigue:

**6.5.1.1. Premios a la edificación y menciones honoríficas**

Con el objeto de estimular la buena edificación privada se adjudicarán premios a los edificios que acusen la mejor unidad arquitectónica como solución de un programa desarrollado en conjunto: distribución, ventilación, asoleamiento, orientación, fachada y franqueabilidad, accesibilidad y uso para las personas con discapacidad o con circunstancias discapacitantes, en cada una de las divisiones establecidas en "Categorías de los edificios a premiar". Estos premios se denominarán Ciudad de Buenos Aires y consisten en:

**a) Primer Premio**

Al Profesional : medalla de oro y diploma.

Al Propietario: el doble del valor del impuesto por contribución

territorial, que durante dos años corresponda abonar por la finca y que la Autoridad de Aplicación acreditará en 4 cuotas anuales de igual valor en ocasión del pago del respectivo tributo

**b) Segundo Premio**

Al Profesional : medalla de plata y diploma

Al Propietario: el doble del valor del impuesto por contribución territorial, que durante un año corresponda abonar por la finca y que la Autoridad de Aplicación acreditará en 2 cuotas anuales de igual valor en ocasión del pago del respectivo tributo

El jurado puede otorgar además, menciones honoríficas a Profesionales y Propietarios de edificios que acrediten mérito suficiente, especialmente para aquellas obras donde los problemas de accesibilidad han sido resueltos con criterios de integración y normalización.

Los premios pueden ser declarados desiertos teniendo en cuenta el mérito arquitectónico alcanzado en el momento en la Ciudad, con el voto de los 2/3 del total del Jurado.

**71.** Modificase el Art. 7.1.2. "Características constructivas particulares de un establecimiento de Hotelería" del Código de la Edificación, cuyo texto queda redactado como sigue:

**7.1.2. Características constructivas particulares de un establecimiento de Hotelería**

Un establecimiento de Hotelería cumplirá con las disposiciones de este Código y además con lo siguiente:

**a) Accesibilidad a los servicios de hotelería, cuando éste posea más de 20 (veinte) habitaciones.**

El acceso a los servicios de hotelería desde la vía pública o desde la LO hasta las zonas de servicios especiales, para establecimientos de más de 20 (veinte) habitaciones, en relación a habitaciones, servicios de salubridad y lugares de uso común, estos últimos en un 20% (veinte por ciento) de su superficie total, se hará directamente por circulaciones y espacios sin interposición de desniveles. En el caso de existir desniveles estos serán salvados:

(1) Por escaleras o escalones que cumplirán lo prescrito en el Art. 4.6.3.4., "Escaleras principales -Sus características-".

(2) Por rampas fijas que complementan o sustituyen a los escalones según lo prescrito en el Art. 4.6.3.8., "Rampas".

(3) Por plataformas elevadoras o deslizantes sobre la escalera, que complementan una escalera o escalones.

(4) Por ascensores cuando la ubicación de los servicios especiales no se limite a un piso bajo. Cuando la unidad de uso que corresponda a la zona accesible para los huéspedes con discapacidad motora, se proyecte en varios desniveles, se dispondrá de un ascensor mecánico que cumplirá con lo prescrito en el Art. 8.10.2.0. "Instalaciones de ascensores y montacargas", reconociendo para este fin como mínimo los tipos 0 y 1.

**b) Habitaciones convencionales en servicios de hotelería**  
Deberán reunir las disposiciones generales para los locales de primera clase.

(1) El solado será de madera machiembreda, parquet, mosaicos, baldosas u otro material que permita su fácil limpieza, no presente resaltes y sea antideslizante.

(2) Los cielorrasos deberán ser revocados y alisados, enlucidos en yeso, pintados y/o blanqueados.

(3) Los paramentos serán revocados, enlucidos, en yeso, alisados y blanqueados. Podrán utilizarse otros revestimientos siempre que no generen desprendimientos y/o pinturas siempre que el material adhesivo contenga sustancias fungicidas y que la superficie de acabado sea lisa y lavable.

(4) El coeficiente de ocupación será determinado a razón de 15,00 m<sup>3</sup> por persona, no pudiendo exceder de 6 (seis) personas por habitación.

(5) Cuando una habitación posea una altura superior que 3,00 m, se considerará esta dimensión como la máxima para determinar su cubaje.

**c) Habitaciones y baños especiales en servicio de hotelería**  
En todos los establecimientos de Hotelería se exigirá la dota-

**LEY N° 962 (continuación)**

ción de habitaciones especiales con baño anexo especial de uso exclusivo, cuyas dimensiones y características se ejemplifican en el Anexo 7.1.2. - c), (Fig. 35, A y B).

Las habitaciones especiales cumplirán con las características constructivas indicadas en el inciso b) de este artículo salvo en los ítems que se indican a continuación:

(1) El solado será de madera machiembrada, parquet, mosaicos, baldosas u otro material que permita su fácil limpieza, no presente resaltos y sea antideslizante. No se admiten los revestimientos de solado de alfombras de espesor superior a 2 cm o sueltas.

(2) No se aplicará el coeficiente de ocupación del ítem (4) de este artículo, sino se utilizará el módulo de aproximación y uso definido en el anexo para cada cama.

(3) Las puertas de las habitaciones especiales cumplirán lo establecido en el Art. 4.6.3.10. "Puertas" y llevarán manijas doble balancín tipo sanatorio y herrajes suplementarios para el accionamiento de la hoja desde la silla de ruedas y no se colocarán cierra puertas. El color de las hojas se destacará netamente sobre las paredes, así como la ubicación de los herrajes de accionamiento y señalización de la habitación.

La cantidad de habitaciones y baños anexos de esta tipología se determinará de acuerdo con la siguiente tabla:

**Tabla: Cantidad de habitaciones y baños anexos especiales**

Cantidad de habitaciones convencionales	Cantidad de habitaciones especiales
De 1 a 49 habitaciones	1 habitación con baño anexo de uso exclusivo
50 a 99 habitaciones	2 habitaciones con baño anexo de uso exclusivo
100 a 149 habitaciones	3 habitaciones, cada una con baño anexo de uso exclusivo
150 a 199 habitaciones	4 habitaciones, cada una con baño anexo de uso exclusivo
> 200 habitaciones	5 habitaciones, cada una con baño anexo de uso exclusivo
Por cada 50 habitaciones convencionales más, se deberá agregar una habitación especial con su baño exclusivo	

**d) Servicio de salubridad convencional**

(1) Los servicios de salubridad convencionales, con excepción de los que se exijan en este capítulo para los hoteles residenciales, se determinarán de acuerdo con la cantidad de personas que puedan alojarse según la capacidad de ocupación determinada en el inciso a) de este artículo y en la proporción siguiente:

- (I) Inodoros:
  - hasta 20 personas 2 (dos)
  - desde 21 hasta 40 personas 3 (tres)
  - más de 40 y por cada 20 adicionales o fracción superior a cinco 1 (uno)
- (II) Duchas:
  - hasta 10 personas 1 (uno)
  - desde 11 hasta 30 personas 2 (dos)
  - más de 30 y por cada 20 adicionales o fracción superior a cinco 1 (uno)
- (III) Lavabos:
  - hasta 10 personas 2 (dos)
  - desde 11 hasta 30 personas 3 (tres)
  - más de 30 y por cada 20 adicionales o fracción superior a cinco 1 (uno)

- (IV) Orinales:
  - hasta 10 personas 1 (uno)
  - desde 11 hasta 20 personas 2 (dos)
  - desde 21 hasta 40 personas 3 (tres)
  - más de 40 y por cada 20 adicionales o fracción superior a cinco 1 (uno)

- (V) Bidés:
  - por cada inodoro 1 (uno)

(2) Los inodoros, las duchas y los orinales se instalarán en compartimientos independientes entre sí. Dichos compartimientos tendrán una superficie mínima de 0,81 m<sup>2</sup> y un lado no menor que 0,75 m ajustándose en todo lo demás a lo establecido en los capítulos 4.6 "De los locales", 4.7. "De los medios de salida" y 4.8. "Del proyecto de las instalaciones complementarias", en lo que sea de aplicación.

Los lavabos ubicados dentro de estos compartimientos no serán computados como reglamentarios.

Las dimensiones de los compartimientos en los cuales se instalen lavabos, serán las mismas que las establecidas para los que contengan inodoros, duchas y orinales.

Los orinales y lavabos podrán agruparse en baterías en locales independientes para cada tipo de artefactos. La superficie de dichos locales tendrá como mínimo la suma de la requerida para los artefactos en él instalados, previéndose para cada artefacto un espacio no menor de 0,70 m para orinales y 0,90 m para lavabos. En el compartimiento ocupado por un inodoro podrá instalarse un bidé, sin que sea necesario aumentar las dimensiones requeridas para el compartimiento.

Las duchas, lavabos y bidés deberán tener servicios de agua fría y caliente.

Cuando un establecimiento ocupe varias plantas se aplicará a cada planta las proporciones de servicios de salubridad establecidas en este inciso.

Para la determinación de la cantidad de servicios de salubridad, deberá computarse la cantidad de personas que ocupen habitaciones, que no cuenten para su uso exclusivo, con ducha, inodoro, lavabo y bidé.

e) Servicio de salubridad para el personal  
 El servicio de salubridad para el personal se determinará de acuerdo con lo establecido en el Art 4.8.2.3. "Servicio mínimo de salubridad en locales o edificios públicos, comerciales e industriales", inciso c), exceptuándose el cumplimiento del ítem (2) de dicho artículo.

f) Instalación eléctrica  
 La instalación eléctrica cumplimentará lo dispuesto en "Instalaciones eléctricas" (Ver Art. 8.10.1.0).

g) Ropería  
 Un establecimiento que posea más de 14 habitaciones reglamentarias deberá contar con dos locales independientes, destinados el uno a la guarda de ropa limpia, y el otro a la ropa utilizada para el servicio de huéspedes.

A los efectos de la determinación de las condiciones de iluminación, ventilación y altura, estos locales serán considerados como de cuarta clase. Sus paramentos hasta una altura no menor que 2 m medidos desde el solado será impermeable.

El solado será impermeable.  
 Cuando la cantidad de habitaciones destinadas a huéspedes sea inferior a 15 se exime del requisito del local de Ropería, a cambio que se destinen al fin perseguido como mínimo 2 armarios.

En los hoteles residenciales sólo se tomará en cuenta el número de habitaciones y no la cantidad de unidades de vivienda para cumplir con la exigencia del local de ropería.

h) Salidas exigidas  
 Las escaleras, pasajes y medios de salida se ajustarán a lo determinado en "Medios de salida" (Ver Art. 4.7.) ( Ordenanza N° 45.425 ) (B.M. N° 19.287).

Las puertas de acceso a las habitaciones o departamentos, los

**LEY N° 962 (continuación)**

servicios de salubridad y baños privados para huéspedes de un hotel cumplirán con el Art. 4.6.3.10. "Puertas".

## g) Prevenciones contra incendio

En un establecimiento de Hotelería, se cumplimentará lo establecido en "De la Protección contra incendio" (Ver Art. 4.12.).

## j) Guardarropas

Para uso del personal de servicios, se dispondrá de locales separados por sexo, y provistos de armarios individuales.

Se exceptúa del cumplimiento de esta disposición cuando el personal habite en el establecimiento.

## k) Servicio de salubridad especial en la zona de recepción

Cuando el establecimiento hotelero posea 50 (cincuenta) o más habitaciones convencionales, en las zonas de información y recepción deberán disponer de servicio especial de salubridad. Este servicio será optativo si en las zonas de información y recepción coexistieren, en directa vinculación, otros usos que requirieran la dotación de este servicio, siempre que dispongan de las condiciones de accesibilidad anteriormente establecidas.

Las instalaciones se podrán disponer según las siguientes opciones y condiciones:

## (1) En un local independiente para ambos sexos

Con inodoro y lavabo según lo prescrito en el Art. 4.8.2.5. "Servicio mínimo de salubridad especial en todo predio donde se permanezca o trabaje", inciso a), ítem (2) e inciso b), ítem (1).

## (2) En servicios integrados

Los servicios de salubridad especial para el público correspondientes a la zona de recepción dispondrán para ambos sexos de:

- 1 inodoro que se ubicará un retrete que cumpla con lo prescrito en el Art. 4.8.2.5. "Servicio mínimo especial de salubridad en todo predio donde se permanezca o trabaje", inciso a), ítem (1);

- 1 lavabo que cuando se instale en una antecámara, cumplirá con lo prescrito en el Art. 4.8.2.5., "Servicio mínimo de salubridad especial en todo predio donde se permanezca o trabaje", inciso b), ítem (2) o ítem (3);

(3) Ambas opciones cumplirán además con lo prescrito en los restantes incisos del Art. 4.8.2.5. "Servicio mínimo de salubridad especial en todo predio donde se permanezca o trabaje", excepto el inciso c).

(4) Estos artefactos no se incluirán en el cómputo de la cantidad determinada para el establecimiento, establecida en el inciso c) de este artículo.

## Caso Particular:

En el caso de edificios existentes la Autoridad de Aplicación determinará en cada caso en particular el grado de mayor adaptabilidad y/o accesibilidad posible.

**72.** Modificase el Art. 7.2.1.1. "Dimensiones de locales y quioscos en Galería de comercios" del Código de la Edificación, cuyo texto queda redactado como sigue:

7.2.1.1. Dimensiones de locales y quioscos en "Galería de comercios"

En una "Galería de comercios" los locales y los quioscos satisfarán las siguientes condiciones:

## a) Locales con acceso directo desde la vía pública

Los locales con acceso directo desde la vía pública, aún cuando tengan comunicación inmediata con el vestíbulo o la nave de la "galería", se dimensionarán según lo establecido en este Código para los locales de tercera clase;

b) Locales internos, con acceso directo desde el vestíbulo o nave  
Los locales internos con acceso directo desde el vestíbulo o nave común tendrán una altura libre mínima de 3,00 m, superficie no inferior a 8,00 m<sup>2</sup> y lado no menor que 2,50 m Cuando se comercialice alimentos no envasados, la superficie mínima será de 16,00 m<sup>2</sup> y lado no menor que 3,00 m;

## c) Quioscos dentro del vestíbulo o nave

El quiosco es una estructura inaccesible al público que puede tener cerramiento lateral y techo propio. En este último caso la altura libre mínima será de 2,10 m El lado medido exteriormente no será menor que 2,00 m Cuando se comercie alimentos no envasados, la superficie mínima será de 8,00 m<sup>2</sup> y lado no menor que 2,50 m;

## d) Ancho mínimo de circulación interior

El ancho mínimo de cualquier circulación interior de una "galería de comercios", será en todos los casos mayor que 1,50 m, cuando no es medio exigido de salida.

**73.** Modificase el Art. 7.2.1.3. "Medios de salida en galería de comercios" del Código de la Edificación, cuyo texto queda redactado como sigue:

## 7.2.1.3. Medios de salida en "galería de comercios"

Cuando la circulación entre los usos contenidos en una "galería de comercios" o entre éstos y otros del mismo edificio, se hace a través del vestíbulo o nave, el ancho "a" del medio de salida común, se dimensiona como sigue:

## a) Caso de una circulación con una salida a la vía pública:

## (1) Circulación entre muros ciegos

(I) El ancho se calcula en función del coeficiente de ocupación  $x = 3$  aplicado a la "superficie de piso" de la "galería" más el de la circulación misma;

(II) Si dentro de la "galería" hay otro uso cuyo coeficiente de ocupación es menor que tres ( $x < 3$ ); se cumplirá en su ámbito el que corresponde a éste, como igualmente si se trata de un lugar de espectáculo y diversiones públicas, aplicándose para el último caso lo dispuesto en el Art. 4.7.6.0., "Medios de egreso en lugares de espectáculos y diversiones públicas";

(III) El ancho del medio de salida se calcula según lo dispuesto en el artículo 4.7.5.1., "Ancho de los corredores de piso" para el número total de personas que resulte de los apartados (I) y (II) de este artículo. Este ancho nunca será inferior al mayor valor que corresponda a los usos, considerados separadamente, comprendidos en los apartados mencionados.

## (2) Caso de circulación con vidrieras, vitrinas o aberturas

Cuando la circulación tiene vidrieras, vitrinas o aberturas, en un sólo lado, su ancho será  $b1 \geq 1,5 a$ ; cuando las tiene en ambos lados, su ancho será  $b2 \geq 1,8 a$ ;

## b) Caso de circulación con más de una salida a la vía pública.

(1) Con salidas a la misma vía pública el ancho de cada una puede reducirse en un 20 % respecto de las medidas resultantes en el inciso a);

(2) Con salidas a diferentes vías públicas, el ancho de cada una puede reducirse en un 33 % respecto de las medidas resultantes del inciso a);

## c) Medios de salida con quioscos:

Pueden emplazarse quioscos o cuerpos de quioscos dentro del medio de salida siempre que:

(1) Tengan en el sentido de la circulación, una medida no mayor que 1,5 veces el ancho total de la salida;

(2) Disten entre sí no menos de 3,00 m en el sentido longitudinal de la salida;

(3) Cada uno de los pasos, a los costados de los quioscos, tenga una medida no menor que el 70 % del ancho calculado de acuerdo a lo establecido en los incisos a) y b) de este Artículo según el caso, con un mínimo de 2,10 m;

## d) Ancho libre mínimo de las salidas:

En ningún caso, la suma de los anchos de los distintos medios de salida será menor al que corresponde al mayor de los usos servidos por la salida común de la "galería".

Cualquiera sea el resultado de aplicar los incisos a), b) y c) de este artículo, ninguna circulación tendrá un ancho libre inferior a

**LEY N° 962 (continuación)**

3,00 m, salvo lo especificado en el ítem (3) del inciso c);

e) Escaleras y/o rampas:

Las escaleras o rampas que comuniquen las distintas plantas o pisos de una "galería de comercios", cumplirán las siguientes condiciones:

(1) El ancho de la escalera o de la rampa no será inferior al ancho de la circulación exigida para el piso al que sirve cuando el desnivel excede de 1,50 m; para desniveles menores a los efectos del ancho, se considera inexistente la escalera o rampa y valdrán los incisos anteriores.

(2) La escalera cumplirá con lo prescrito en el Art. 4.6.3.4., "Escaleras principales-Sus características", y puede no conformar caja de escalera.

(3) La rampa cumplirá con lo prescrito en el Art. 4.6.3.8., "Rampas".

(4) En caso que una circulación se resuelva mediante dos escaleras o rampas, en paralelo y/o de uso alternativo, el ancho individual de ellas no será menor que la mitad del ancho exigido para la solución única.

En el caso de rampa, cuando la rampa forme un camino de acceso general de ancho mayor de 2,40 m, se colocará un pasamano intermedio, separado una distancia mínima de 0,90 m, de uno de los pasamanos.

(5) Cuando una "galería" se desarrolla en niveles diferentes del piso bajo, estos niveles contarán con un medio complementario de salida consistente, por lo menos, en una "escalera de escape" que lleve al piso bajo del vestíbulo o nave o a un medio exigido de salida. Esta escalera debe tener las características de las escaleras secundarias y ser de tramos rectos; (6) Las escaleras serán ubicadas de modo que ningún punto diste de ellas más que 15,00 m en sótanos y 20,00 m en pisos altos.

**74.** Modifícase el Art. 7.2.1.5. "Servicios de salubridad en galería de comercios" del Código de la Edificación, cuyo texto queda redactado como sigue:

7.2.1.5. Servicios de salubridad en "galería de comercios"

En una "galería de comercios" habrá servicios de salubridad:

a) Para las personas que trabajan en la galería:

(1) El servicio se puede instalar en compartimientos de acuerdo con lo prescrito en el Art. 4.8.2.3. "Servicio mínimo de salubridad en locales o edificios públicos, comerciales e industriales", incisos a), b) y c), ítems (1) y (2).

La cantidad de artefactos se calculará en función del coeficiente de ocupación aplicado a la suma de las superficies de locales y quioscos y para una relación de 50 % (cincuenta por ciento) de mujeres y 50 % (cincuenta por ciento) de hombres. En el cómputo para determinar el número de artefactos no se tendrá en cuenta la superficie de los locales o quioscos que tienen servicios propios.

(2) La unidad o sección de la "galería" destinada a la elaboración, depósito o expendio de alimentos, tendrá servicio de salubridad dentro de ella cuando trabajen más de 5 (cinco) personas.

Si en la misma unidad o sección hay servicios para el público, la determinación de la cantidad de artefactos se hará en función de la suma del número de personas de público y de personal.

Este último, cuando exceda de 10 (diez) hombres y de 5 (cinco) mujeres, tendrá un servicio para su uso exclusivo separado por sexos.

b) Para las personas que concurren a la galería

Es optativo ofrecer servicio general de salubridad para el público concurrente a la "galería". La unidad o sección de más de 30,00 m<sup>2</sup> tendrá los servicios propios que exigen las disposiciones particulares para la actividad que en ella se desarrolla. Sin embargo, cuando dicha unidad o sección es inferior o igual a 30,00 m<sup>2</sup>, el servicio exigido para el personal será puesto a disposición del pú-

blico, debiendo tener además, dentro de la unidad, como mínimo, un lavabo.

Si se ofrece un servicio de salubridad general para las personas que concurren a la galería, se dispondrá por lo menos de un retrete independiente, con inodoro y lavabo, para ambos sexos o integrado los servicios de salubridad convencionales por sexo para el público de la "galería de comercios" que deben cumplir con el Art. 4.8.2.5., "Servicio mínimo de salubridad especial en todo predio donde se permanezca o trabaje", inciso a), ítem (1) e inciso b), excepto el inciso c).

**75.** Modifícase el Art. 7.2.2.1. "Características constructivas particulares de un comercio que trabaja con productos alimenticios" del Código de la Edificación, cuyo texto queda redactado como sigue:

7.2.2.1. Características constructivas particulares de un comercio que trafica con productos alimenticios

Los locales destinados a trabajo, venta o depósito en un comercio que trabaja con productos alimenticios son considerados de tercera clase en cuanto se trate de dimensiones, iluminación, ventilación y medios exigidos de salida.

La superficie mínima requerida para locales de tercera clase, será aumentada en 3,00 m<sup>2</sup> por cada persona que trabaje que exceda de 6 (seis).

En cuanto a la ventilación la Autoridad de Aplicación puede, teniendo en cuenta la naturaleza del trabajo que realice, exigir ventilación mecánica complementaria.

Además, se satisfará lo siguiente:

a) Solado:

El solado de la unidad de uso que conforme el comercio, será de material impermeable e invulnerable a los roedores. Tendrá desagüe a la red cloacal.

b) Paramentos-cielorrasos:

Los paramentos serán lisos y se pintarán si son terminados a simple revoque. Todos los paramentos contarán con un revestimiento impermeable, liso e invulnerable a los roedores hasta una altura no menor que 2,00 m medidos sobre el solado. Si ese revestimiento sobresale del plomo del paramento tendrá canto chaflanado o redondeado. En caso de comercio de venta al por menor de productos alimenticios elaborados y/o bebidas envasadas, este revestimiento puede ser de madera lustrada, plástico u otros de características similares.

El cielo raso debe ser enlucido con yeso o revoque liso y pintado. (Ver Ord. N° 30.272, B.M. N° 14.930).

c) Vanos

Las puertas que den al exterior y al interior tendrán las características exigidas por el Art. 4.6.3.10., "Puertas".

Todos los vanos que dan al exterior contarán con protección de malla metálica fina (2 mm). Esta protección no es necesaria en las puertas de locales de venta al por menor de comercios de productos alimenticios elaborados y/o bebidas envasadas ni en locales de consumo.

d) Servicio de salubridad para el personal

El servicio de salubridad para el personal, se establecerá de acuerdo con lo prescrito en el Art. 4.8.2.3., "Servicio mínimo de salubridad en locales o edificios públicos, comerciales o industriales", incisos a), y b). Se cumplirá con el inciso c) ítem (1) de este artículo, exceptuándose el cumplimiento del ítem (2) "Servicio mínimo de salubridad especial para el personal de empleados y obreros", de este inciso. A tal efecto se tendrá en cuenta el mayor número de personas que trabajan en un mismo turno.

Cuando corresponda la instalación de ducha, esta será provista de agua fría y de agua caliente.

Cuando estos servicios den a exteriores, deberán contar con mamparas, compartimientos o pasos (antecámaras) que impidan su visión desde el exterior.

**LEY N° 962 (continuación)****e) Guardarropas**

Fuera de los lugares de trabajo, de depósito y del servicio de salubridad, se dispondrá de un local destinado a guardarropa del personal con armarios individuales, cuando el número de personas que trabajan en el mismo turno excede de 5 (cinco). Cuando trabajen personas de ambos sexos, habrá guardarropas independientes para cada sexo y debidamente identificados.

**f) Servicio de sanidad**

Cuando a juicio de la Autoridad de Aplicación, fundada en la actividad desarrollada en el comercio, así lo encuentre justificado, exigirá instalaciones para el servicio de sanidad, que cumplirán con lo prescrito en el Art. 4.8.3.2., "Local destinado al servicio de sanidad", y Art. 4.8.3.3., "Servicio de salubridad especial para el local de servicio de sanidad". Estos locales son obligatorios para más de 50 (cincuenta) personas que trabajen simultáneamente.

**76.** Modificase el Art. 7.2.4.1. "Características constructivas de un supermercado total, supermercado o autoservicio de productos alimenticios" del Código de la Edificación, cuyo texto queda redactado como sigue:

**7.2.4.1.** Características constructivas de un supermercado total, supermercado o autoservicio de productos alimenticios

Un supermercado total, supermercado o autoservicio de productos alimenticios, satisfarán lo establecido en "Características constructivas particulares de un comercio que trafica con productos alimenticios" y además lo siguiente:

**a) Depósito de mercaderías**

Habrà un depósito para los productos alimenticios y otro independiente para otras mercaderías, que deberán cumplir las disposiciones establecidas para los locales de cuarta clase cuando su superficie sea menor que 250 m<sup>2</sup>. Cuando se supere esa superficie deberá cumplir con las disposiciones establecidas para los locales de tercera clase.

**b) Instalaciones frigoríficas**

Las instalaciones frigoríficas satisfarán lo establecido en "Características constructivas particulares para cámaras frigoríficas y establecimientos frigoríficos".

**c) Lugares para lavado y fraccionamiento**

Cuando se efectúe el lavado, fraccionamiento, troceado o envase de productos alimenticios, se dispondrá de sectores independientes para operar con productos alimenticios elaborados y no elaborados; en este último caso, los paramentos contarán ineludiblemente con revestimiento reglamentario, debiendo además dicho sector poseer pileta de material impermeable y liso y/o de acero resistente a la corrosión, de medidas no inferiores que 1 m de largo, 0,60 m de ancho y 0,30 m de profundidad, con desagüe a la red cloacal y servicio de agua fría y caliente.

**d) Servicios de salubridad para el público****(1) Servicios de salubridad convencional para el público**

El servicio de salubridad convencional para el público se determinará según lo prescrito en el Art. 4.8.2.3., "Servicio mínimo de salubridad en locales o edificios públicos, comerciales o industriales", incisos b) y d).

El número de personas se determinará aplicando el coeficiente de ocupación a la superficie del local destinado a exposición y venta, considerando el cincuenta por ciento como hombres y el cincuenta por ciento como mujeres.

**(2) Servicio de salubridad especial para el público**

El supermercado total, supermercado o autoservicio de productos alimenticios dispondrá de servicio de salubridad especial según el Art. 4.8.2.5., "Servicio mínimo de salubridad especial en todo predio donde se permanezca o trabaje", dentro de las siguientes opciones y condiciones:

**(I) Local independiente**

En un local independiente con inodoro y lavabo, según lo prescrito en el Art. 4.8.2.5., "Servicio mínimo de salubridad

especial en todo predio donde se permanezca o trabaje", inciso a), ítem (2) e inciso b), ítem (1):

- 1 (uno) para ambos sexos: para establecimientos de superficie menor o igual que 1.500 m<sup>2</sup>, y
- 1 (uno) por sexo: para establecimientos de mayor superficie.

**(II) Servicios integrados**

Integrando los servicios de salubridad del supermercado total, supermercado o autoservicio prescritos en este artículo, inciso c), ítem (1) donde:

- 1 inodoro: se ubicará en un retrete que cumpla con lo prescrito en el Art. 4.8.2.5., "Servicio mínimo de salubridad especial en todo predio donde se permanezca o trabaje". inciso a), ítem (1).
- 1 lavabo: cumplirá con lo prescrito en el Art. 4.8.2.5., "Servicio mínimo de salubridad especial en todo predio donde se permanezca o trabaje", inciso b), ítem (2).

**(III)** En los locales donde se disponga de servicio de salubridad especial deberán cumplir con lo prescrito en los restantes incisos del Art. 4.8.2.5., "Servicio mínimo de salubridad especial en todo predio donde se permanezca o trabaje", quedando exceptuado el cumplimiento del ítem c) de dicho artículo.

**(IV)** Los artefactos que cumplan con el Art. 4.8.2.5., "Servicio mínimo de salubridad especial en todo predio donde se permanezca o trabaje", se computarán para determinar la cantidad exigida en el inciso d), ítem (1) de este artículo.

**(4) Servicios de salubridad para niños**

Cuando el número de retretes para mujeres sea igual o mayor que 2 (dos), se instalará en el local de salubridad que los agrupa, un inodoro para niños en un retrete de 0,90 m de ancho por 1,20 m de largo, como mínimo, que no se computará para la cantidad de artefactos exigidos.

**e) Instalación para residuos**

Habrà instalación para residuos que puede disponerse según una de las siguientes alternativas:

- (1) Mediante Compactador
- (2) Mediante Depósito

El local o locales tendrán una superficie no menor que 1,5 % de la superficie cubierta total y no deben comunicar con el local de exposición y venta.

Cada local para residuos tendrá 2,50 m de lado mínimo y altura no inferior a 3,00 m y una única abertura con puerta metálica. El solado será impermeable con desagüe de piso, los muros tendrán un revestimiento también impermeable.

Cada local independiente tendrá ventilación mecánica capaz de 10 renovaciones por hora.

**f) Prevención contra incendios**

Deberá cumplir la prevención contra incendio, establecida en "Prevenciones generales contra incendio para mercados".

**g) Servicios de salubridad para el personal de empleados y obreros**

El servicio de salubridad para el personal de empleados y obreros se determinará según lo prescrito en el Art. 4.8.2.3., "Servicio mínimo de salubridad en locales o edificios públicos, comerciales o industriales", incisos a), b). Se cumplirá con el inciso c), ítem (1), exceptuándose el cumplimiento del ítem (2) de dicho artículo, "Servicio mínimo de salubridad especial para el personal de empleados y obreros". A tal efecto se tendrá en cuenta el mayor número de personas que trabajan en un mismo turno.

**77.** Modificase el Art. 7.2.6.1. "Características constructivas particulares de los comercios donde se sirven o expenden comidas" del Código de la Edificación, cuyo texto queda redactado como sigue:

**7.2.6.1.** Características constructivas particulares de los comercios donde se sirven o expenden comidas

**LEY N° 962 (continuación)**

Los comercios donde se sirven y expenden comidas satisfarán lo establecido el Art. 7.2.2.1. "Características constructivas particulares de un comercio que trafica con productos alimenticios", además de lo particular que sea de aplicación.

Cuando la actividad se desarrolla en una "galería de comercios" las dimensiones de los locales y los servicios sanitarios se ajustarán a lo dispuesto en el Art. 7.2.2.1., "Dimensiones de los locales y quioscos en galería de comercios" y el Art. 7.2.1.5., "Servicios de salubridad en galería de comercios"

## a) Lugar para la permanencia del público

El lugar o salón destinado a la atención y permanencia del público reunirá las condiciones de iluminación, ventilación y medios de salida de los locales de tercera clase.

Un sector del salón destinado a la atención del público, donde se ubiquen las mesas, mostrador y servicios de salubridad especiales tendrá accesibilidad directa para personas discapacitadas en silla de ruedas.

Cuando a juicio de la Autoridad de Aplicación estén aseguradas las condiciones de higiene, los muros y columnas podrán tener decorados, revestimientos o ladrillos a la vista con sus juntas debidamente tomadas.

Para el uso del público concurrente deberá contarse anexo al salón un guardarropa, el que podrá ser sustituido por perchas distribuidas en la proporción de una por cada 3,00 m<sup>2</sup> de superficie de salón.

Podrá destinarse un lugar al aire libre para el público consumidor cuando además se cuente con un salón interior, siempre que se aseguren condiciones eficientes de higiene.

La parte destinada al público contará con solado impermeable.

## b) Cocinas

Los locales utilizados como cocina, cuando en ellos trabajen más de dos personas, serán considerados como de tercera clase en cuanto se trate de dimensiones, iluminación, ventilación y medios exigidos de salida.

El área mínima establecida para locales de tercera clase deberá incrementarse en 3 m<sup>2</sup> por cada persona que exceda de 6 (seis).

En el caso de trabajar no más de dos personas, serán considerados como de primera clase y su superficie mínima no será menor que 9 m<sup>2</sup> con un lado mínimo de 2,50 m.

En cuanto a ventilación, en ambos casos la Autoridad de Aplicación puede, teniendo en cuenta la naturaleza de la actividad que se realiza, exigir ventilación complementaria.

Las paredes interiores de la cocina se revestirán con un friso de azulejos u otro material similar, hasta una altura no menor que 2,00 m medidos desde el piso.

Todas las puertas y ventanas de la cocina contarán con protección de malla fina.

Deberán ser visibles para el público concurrente o disponer de fácil acceso para que éste pueda observarla dentro del horario de funcionamiento.

Sobre los artefactos destinados a la cocción de alimentos, deberá instalarse una campana, conectada al ambiente exterior, para la evacuación de humo, vapor, gases, olores. La Autoridad de Aplicación podrá autorizar el reemplazo de la campana por un sistema de ventilación que cumpla igual finalidad y que haya merecido aprobación.

Contará con piletas de material impermeable y liso o de acero resistente a la corrosión de medidas no inferiores a 1,00 m de largo, 0,70 m de ancho y 0,30 m de profundidad, con servicio de agua caliente y fría y desagüe a la red cloacal.

Todos los ángulos entrantes entre muros, muros y solados y muros y cielorraso, serán redondeados.

## c) Servicio de salubridad convencional para el público

El servicio de salubridad convencional para el público se determinará de acuerdo con la superficie de los lugares destinados a su permanencia. El número de personas se deducirá aplicando el coeficiente de ocupación sobre la base de un 50 % (cincuenta por ciento) para hombres y un 50 % (cincuenta por ciento) para

mujeres, en la proporción siguiente:

- |                                                              |          |
|--------------------------------------------------------------|----------|
| (1) Servicio de salubridad para hombres                      |          |
| - Inodoros:                                                  |          |
| Hasta 25,                                                    | 1 (uno)  |
| Desde 26 hasta 60,                                           | 2 (dos)  |
| más de 60 y por cada 40 adicionales o fracción mayor que 5,  | 1 (uno). |
| - Orinales                                                   |          |
| Hasta 20,                                                    | 1 (uno)  |
| Desde 21 hasta 60,                                           | 2 (dos)  |
| Más de 60 y por cada 40 adicionales o fracción mayor que 5,  | 1 (uno)  |
| - Lavabos                                                    |          |
| Hasta 20,                                                    | 1 (uno)  |
| desde 21 hasta 60,                                           | 2 (dos)  |
| Más de 60 y por cada 40 adicionales o fracción superior a 5, | 1 (uno)  |
| (2) Servicio de salubridad para mujeres                      |          |
| - Inodoros                                                   |          |
| Hasta 15,                                                    | 1 (uno)  |
| Desde 16 hasta 40,                                           | 2 (dos)  |
| más de 40 y por cada 30 adicionales o fracción superior a 5, | 1 (uno)  |
| - Lavabos                                                    |          |
| Hasta 15,                                                    | 1 (uno)  |
| Desde 16 hasta 40,                                           | 2 (dos)  |
| Más de 40 y por cada 30 adicionales o fracción superior a 5, | 1 (uno)  |

No se computará como superficie, a los efectos de estos servicios de salubridad el, "lugar al aire libre" destinado a uso del público concurrente a condición de que su capacidad no exceda de 20 (veinte) mesas ó 40 (cuarenta) personas. Cuando se exceda estas cantidades, la cantidad excedente cumplirá las proporciones de los ítems (1) y (2).

## (3) Servicio de salubridad especial

El edificio dispondrá de servicio de salubridad especial, según el Art. 4.8.2.5., "Servicio mínimo de salubridad especial en todo predio donde se permanezca o trabaje" dentro de las siguientes opciones y condiciones:

## (I) Local independiente

En un local independiente para ambos sexos con inodoro y lavabo, según lo prescrito en el Art. 4.8.2.5., "Servicio mínimo de salubridad especial en todo predio donde se permanezca o trabaje", inciso a), ítem (2), e inciso b), ítem (1).

## (II) Servicios integrados

Integrando los servicios de salubridad convencionales del comercio donde se sirven o expenden comidas para el público indicados en el inciso c) de este artículo, ítems (1) y (2) donde por sexo:

- 1 inodoro: se ubicará en un retrete que cumpla con lo prescrito en el Art. 4.8.2.5., "Servicio mínimo de salubridad especial en todo predio donde se permanezca o trabaje", inciso a), ítem (1)

- 1 lavabo: cumplirá con lo prescrito en el Art. 4.8.2.5., "Servicio mínimo de salubridad especial en todo predio donde se permanezca o trabaje", inciso b), ítem (2).

(III) En los locales donde se disponga servicio de salubridad especial, deberán cumplir con lo prescrito en los restantes incisos del Art. 4.8.2.5., "Servicio mínimo de salubridad especial en todo predio donde se permanezca o trabaje", excepto el inciso c).

(IV) Los artefactos destinados a servicio especial de salubridad se computarán para determinar la cantidad exigida en el inciso c), ítems (1) y (2) de este artículo.

(4) Los servicios de salubridad convencionales para el público

**LEY N° 962 (continuación)**

co, que no dispongan de servicios de salubridad especiales integrados, se podrán ubicar en el subsuelo, entresuelo y entrepiso del lugar para la permanencia del público, aunque no dispongan otro medio de acceso que una escalera. En este caso se dispondrá de un servicio de salubridad especial en un local para ambos sexos, con inodoro u lavabo, que cumpla con lo prescrito en el Art. 4.8.2.5., "Servicio mínimo de salubridad especial en todo predio donde se permanezca o trabaje", inciso a), ítem (2), además de la totalidad de sus incisos, excepto el inciso b), ítem (2) y el inciso c).

**d) Servicios de salubridad para el personal**

El servicio de salubridad para el personal se establecerá de acuerdo con lo que determina el inciso c) del Art. 4.8.2.3. "Servicio mínimo de salubridad en locales o edificios públicos, comerciales o industriales". A tal efecto se tendrá en cuenta el mayor número de personas que trabajan en un mismo turno. Estos servicios sólo se exigirán cuando trabajen más de 5 (cinco) hombres y/o 3 (tres) mujeres.

Cuando corresponde la instalación de ducha, esta será provista de agua fría y caliente.

Los servicios de salubridad tanto para el público como para el personal que trabaja serán independientes de los locales de permanencia y trabajo y se comunicarán con estos mediante compartimentos o pasos, cuyas puertas impidan la visión del interior de los servicios. Dichos compartimentos o pasos no requieren ventilación aunque sean convertidos en tocadores mediante la instalación de lavabos, únicos artefactos sanitarios autorizados en ellos. Cuando den al exterior, contarán con mamparas que impidan su visión desde el exterior.

**e) Depósito de mercaderías**

Cuando se cuente con Depósito para el almacenamiento de mercaderías, éste deberá cumplir las disposiciones establecidas para locales de cuarta clase cuando su superficie sea menor que 250 m<sup>2</sup>.

El solado y paramentos serán de material impermeable con desagüe de piso a la red cloacal inciso a), ítem (2) e inciso b), ítem (1).

**f) Instalación para residuos**

Habrà instalación para residuos que puede disponerse según una de las siguientes alternativas:

(1) Mediante compactador

(2) Mediante depósito destinado a aislar los recipientes de desperdicios, tendrá solado y paramentos impermeables y desagüe de piso. Su ventilación será natural directa o mediante conducto.

**78.** Modifícase el Art. 7.2.7.1. "Características constructivas de un comercio de venta al por menor de productos alimenticios elaborados y/o bebidas envasadas, y comercios donde se sirven y expenden comidas, en estaciones de vehículos de transporte colectivo de pasajeros a nivel o subterráneos y/o empresas de aeronavegación" del Código de la Edificación, cuyo texto queda redactado como sigue:

7.2.7.1. Características constructivas de un comercio de venta al por menor de productos alimenticios elaborados y/o de bebidas envasadas, y comercios donde se sirven y expenden comidas, en estaciones de vehículos de transporte colectivo de pasajeros a nivel o subterráneo y/o empresas de aeronavegación.

En una estación de vehículos de transporte colectivo de pasajeros a nivel o subterráneo y/o empresas de aeronavegación, los locales y quioscos satisfarán las siguientes condiciones:

**a) Locales con acceso directo desde la vía pública**

Los locales de acceso directo desde la vía pública, aún cuando tengan comunicación inmediata con el vestíbulo o nave de la "estación", se dimensionarán según lo establecido en este Código para locales de tercera clase, serán accesibles desde la vía pública y en caso de comunicarse con la nave de la estación, lo harán sin interposición de desniveles y si existieran se salvarán según lo prescrito en el Art. 4.7.3.1. "Situación de los medios de salida en

piso bajo", inciso a).

**b) Locales internos, con acceso directo desde el vestíbulo o nave**

Los locales internos con acceso directo desde el vestíbulo o nave común, tendrán una altura libre mínima de 3,00 m, superficie no inferior a 8,00 m<sup>2</sup> y un lado no menor que 2,50 m. Serán accesibles a través de circulaciones que cumplan con lo prescrito en el Art. 4.7.3.1. "Situación de los medios de salida en piso bajo", inciso b).

**c) Locales en pisos altos, sótanos y semisótanos**

Los locales situados en pisos altos, sótanos y semisótanos cumplirán con lo prescrito en el Art. 4.7.3.2. "Situación de los medios de salida en pisos altos, sótanos y semisótanos" en todos sus incisos.

**d) Quioscos dentro del vestíbulo o nave**

El quiosco es un local inaccesible al público que puede tener cerramiento lateral y techo propio. En este último caso la altura libre mínima será de 2,10 m. El lado medido exteriormente no será menor de 2,00 m.

Los materiales que intervengan en su construcción serán incombustibles.

Ningún elemento constructivo o instalación, fija o provisoria, perteneciente al quiosco podrá invadir con disposiciones salientes el espacio de la circulación de la nave entre el nivel del piso hasta 2,10 m. Además la distancia mínima entre quioscos y/o un obstáculo inmediato (p. ej. : un paramento u otro quiosco) será de 1,50 m, salvo determinación de valores fijados en los anchos exigidos de salida.

e) Además de lo dispuesto precedentemente, los locales y quioscos cumplirán lo establecido en Art. 7.2.2.1., "Características constructivas particulares de un comercio que trafica con productos alimenticios" y Art. 7.2.6.1 "Características constructivas particulares de los comercios donde se sirven o expenden comidas".

**f) Servicios de salubridad para el personal**

No se exigirán servicios de salubridad para el personal, cuando la "estación" cuente con los servicios para el público y la cantidad de personas y modalidad de uso de la estación, a juicio de la Autoridad de Aplicación así se determine.

**g) Locales donde se sirven o expenden comidas**

En los locales donde se sirven o expenden comidas no se exigirán servicios sanitarios para el público cuando su capacidad determinada de acuerdo con el "coeficiente de ocupación" no exceda de 10 (diez) personas.

**79.** Modifícase el Art. 7.2.11.1. "Características constructivas particulares de una super tienda, autoservicio de productos no alimenticios y comercios con acceso de público y no expresamente clasificados" del Código de la Edificación cuyo texto queda redactado como sigue:

7.2.11.1. Características constructivas particulares de una super tienda, autoservicio de productos no alimenticios y comercios con acceso de público y no expresamente clasificados

**a) Dimensiones, iluminación y ventilación:**

(1) A los efectos de determinar las condiciones de área, altura, lado mínimo, iluminación y ventilación, los locales serán considerados como de tercera clase. Se exceptúan de estas generalidades respecto al área, aquellos cuyas áreas estén establecidas específicamente.

(2) La superficie mínima requerida para el local de tercera clase deberá incrementarse en 3,00 m<sup>2</sup> por cada persona que exceda de 6 (seis). Aquellos locales para los cuales se establece expresamente el área mínima deberán responder a lo establecido en "Coeficiente de ocupación".

(3) En el local de ventas deberá destinarse una tercera parte de su superficie para la circulación y permanencia del público y del personal.

(4) En los "Comercios con acceso de público y no expresamente clasificados" en los que no trabajen más de 2 (dos) personas, los locales a los efectos de la iluminación y ventilación serán

**LEY N° 962 (continuación)**

considerados como locales de primera clase y su superficie mínima no será menor que 9,00 m<sup>2</sup> con un lado mínimo de 2,50 m y una altura libre mínima de 2,40 m.

**b) Paramentos**

Los paramentos serán de mampostería, revocados, alisados y pintados, admitiéndose otros revestimientos que satisfagan las condiciones de higiene.

**c) Cielorrasos**

Los cielorrasos serán enlucidos en yeso o mampostería revocada, alisados y pintados.

**d) Solados**

Deberán ser de mosaicos, baldosas u otros materiales que permitan su fácil limpieza. Serán antideslizantes y no presentarán brillo excesivo.

**e) Depósitos anexos**

Los depósitos anexos a los locales y que no constituyan actividad principal ajustarán sus dimensiones, iluminación y ventilación a lo establecido por este Código, para los locales de cuarta clase, cuando la superficie sea menor que 250 m<sup>2</sup>. Cuando supere esa superficie deberá cumplirse con las disposiciones establecidas para los locales de tercera clase.

**f) Instalaciones eléctricas**

Las instalaciones eléctricas se ajustarán a lo establecido en el artículo 8.10.1. "Instalaciones eléctricas"

**g) Salidas exigidas**

Sin perjuicio de cumplimentar lo prescrito en el capítulo 4.7.1.0. "De los medios de salida" y subsiguientes, los pasos interiores para la circulación del público no serán inferiores que 1,50 m En los "Comercios con acceso de público y no expresamente clasificados" los pasos interiores para la circulación del público no serán inferiores que 1,50 m.

**h) Servicio de salubridad para el personal**

El servicio de salubridad convencional para el personal, se establecerá de acuerdo con lo que determina el Art. 4.8.2.3., "Servicio mínimo de salubridad en locales o edificios públicos, comerciales o industriales", inciso c), ítem (1), "Servicio mínimo de salubridad convencional para el personal de empleados y obreros", quedando eximido el cumplimiento del ítem (2) del citado inciso. A tal efecto se tendrá en cuenta el mayor número de personas que trabajan en un mismo turno.

**i) Servicio de salubridad para el público**

Cuando el área destinada a la permanencia de público, según lo establecido en el inciso a), ítem (3) de este artículo, exceda los 500,00 m<sup>2</sup>, se instalarán servicios sanitarios para el público, independientemente de los destinados al personal, en la proporción que determina el Art. 4.8.2.3., "Servicio mínimo de salubridad en locales o edificios públicos, comerciales o industriales", inciso d) "Servicios de salubridad para el público, ítems (1) y (2). Exceptúase de exigir servicio de salubridad cuando el comercio se instale en "galería de comercio".

**80.** Modifícase el Art. 7.2.11.2. "Comercios con o sin acceso de público y no expresamente clasificados en estaciones subterráneas y/o a nivel de transporte colectivo de pasajeros" del Código de la Edificación cuyo texto queda redactado como sigue:

7.2.11.2. "Comercios con o sin acceso de público y no expresamente clasificados en estaciones subterráneas y/o a nivel de transporte colectivo de pasajeros"

Los locales o quioscos instalados en las estaciones de subterráneo y/o a nivel de transporte colectivo de pasajeros dedicados a las actividades comerciales de venta al por menor sin acceso de público y no expresamente clasificados, serán eximidos de las condiciones establecidas por este Código en cuanto a construcción, ventilación, iluminación, siempre que estén contruidos con material incombustible o ignífugo satisfactoriamente a juicio de la Autoridad de Aplicación y se emplacen en vestíbulos o en ande-

nes de primer nivel.

Cuando el comercio tenga acceso de público deberá cumplir lo prescrito en el Art. 7.2.11.1. "Características constructivas particulares de una super tienda, autoservicio de productos alimenticios y comercios con acceso de público y no expresamente clasificados", inciso a), ítem (4).

Estos locales o quioscos quedarán eximidos de habilitar servicios sanitarios propios cuando las estaciones cuenten con estas instalaciones de uso público.

Ningún elemento constructivo o instalación fija o provisoria perteneciente al quiosco o al local, podrá invadir con disposiciones salientes el espacio de circulación del vestíbulo o andenes de estaciones subterráneas y/o a nivel de transporte colectivo de pasajeros, entre el nivel del solado hasta 2,10 m Además la distancia mínima entre quioscos y/o locales y un obstáculo o riesgo inmediato (p. ej. : el borde de un andén) será de 1,50 m, salvo determinación de valores fijados en los anchos exigidos de salida.

**81.** Derógase el Art. 7.2.12.0 "Empresas de Servicios Fúnebres" del Código de la Edificación y las prescripciones correspondientes se remiten al Art. 7.5.7. "Velatorios" del capítulo 7.5. "Sanidad".

**82.** Modifícase el Art. 7.4.1.1. "Pista de patinaje" del Código de la Edificación, cuyo texto queda redactado como sigue:

**7.4.1.1. Pista de patinaje****a) Acceso a las instalaciones de la pista de patinaje**

La libre circulación y accesibilidad del público en general y de los discapacitados motores, especialmente los que utilizan sillas de ruedas desde la vía pública hasta la sala o salas de patinaje y/o hacia los servicios complementarios como p. ej. : cafetería, boletería, servicios de salubridad especiales, según lo prescrito en el Art. 4.7.3.2., "Situación de los medios de salida en pisos altos, sótanos y semisótanos", se realizará a través de itinerarios sin desniveles y si estos fueran imprescindibles por razones constructivas o formales serán salvados por escaleras o escalones que cumplirán con lo prescrito en el Art. 4.6.3.4. "Escaleras principales -Sus características-", o por rampas fijas que cumplirán con lo prescrito en el Art. 4.6.3.8., "Rampas". En el caso de dispo- nerse escaleras o escalones siempre serán complementados por rampas, ejecutadas según el artículo anteriormente mencionado o por medios mecánicos de elevación.

**b) Superficie de rodamiento**

Su superficie será lisa y deslizante, sin cortes, ni variaciones bruscas de nivel, no admitiéndose el empleo de revestimientos abulonados sobre ella o en el contrapiso.

Estará libre de columnas y de cualquier otro objeto que obstruya la fluida circulación de los patinadores.

**c) Barandas de protección**

Los lados o líneas curvas que conforman el perímetro de la pista, contarán en toda su extensión con barandas de protección cuyos elementos serán contruidos sin aristas vivas con una altura mínima medida desde su solado igual a 1,10 m.

En caso de que uno o varios lados de la pista se encuentren delimitados por muros de cerramiento, la baranda de protección se ubicará a una distancia mínima de 0,10 m de los mismos.

**d) Reserva de espacios para discapacitados en silla de ruedas** Cumplirá con lo establecido en el Art. 4.7.6.8., "Reserva de espacios en platea para usuarios de silla de ruedas" de este Código.

**e) Ancho de corredores y pasillos en una pista de patinaje** Cumplirá con lo establecido en el Art. 4.7.6.2., "Ancho de corredores y pasillos en lugares de espectáculo público", de este Código.

**83.** Modifícase el Art. 7.4.1.4. "Servicios sanitarios" del Código de la Edificación, cuyo texto queda redactado como sigue:

**7.4.1.4. Servicios sanitarios "para pista de patinaje"**

**a) Servicios de salubridad para patinadores**



**LEY N° 962 (continuación)**

Los servicios sanitarios que se destinen a los patinadores estarán separados por sexo y se ajustarán a los dispuestos en los Parágrafos 4.6.3.0., "Áreas y lados mínimos de locales y comunicaciones", y 4.6.4.0., "Iluminación y ventilación natural de locales", en lo que a dimensiones, ventilación e iluminación se refiere.

La cantidad de artefactos se calculará en base a:

-Para hombres:

1 retrete, 1 orinal y un lavabo por cada 50 (cincuenta) usuarios o fracción mayor de 10 (diez).

- Para mujeres:

1 retrete y 1 lavabo por cada 50 (cincuenta) usuarios o fracción mayor de 10 (diez).

b) Servicios de salubridad para el público

La sala de patinaje dispondrá de un servicio de salubridad para el público según lo prescrito en el Art. 4.8.2.3. "Servicio mínimo de salubridad en locales o edificios públicos, comerciales o industriales", incisos b) y d) "Servicios de salubridad para el público".

**84.** Modifícase el Art. 7.5.7.3. "Servicios de salubridad" del Código de la Edificación, cuyo texto queda redactado como sigue:

7.5.7.3. Servicios de salubridad en velatorios

a) Servicios de salubridad para el personal

Los servicios de salubridad para el personal se ajustarán a lo establecido en el Art. 4.8.2.3., "Servicio mínimo de salubridad en locales o edificios públicos, comerciales o industriales", incisos a), b) y c), ítem (1), exceptuándose del cumplimiento del ítem (2).

b) Servicio de salubridad convencional para el público

Los servicios de salubridad en los velatorios se instalarán en relación con la cantidad probable de personas que puedan permanecer o concurrir, a cuyo efecto se determina la proporción de 1 (una) persona por cada 2,00 m<sup>2</sup> de superficie de piso de las cámaras para velar y salas para el público y de cuya cantidad resultante se considerará el 50 % (cincuenta por ciento) para cada sexo. Estos servicios se habilitarán en la siguiente proporción:

(1) Para hombres

Por cada 20 personas o fracción superior a 5: 1 inodoro, 1 lavabo y 1 orinal

(2) Para mujeres

Por cada 10 personas o fracción superior a 5: 1 inodoro y 1 lavabo.

c) Servicio de salubridad especial para el público

El servicio de salubridad especial en los velatorios se determinará según lo prescrito en el Art. 4.8.2.3., "Servicio mínimo de salubridad para el público en locales o edificios públicos, comerciales o industriales", inciso d), ítem (2).

**85.** Incorpórase el Art. 7.5.7.5. "Circulación entre locales en velatorios" al Código de la Edificación, cuyo texto es el siguiente:

7.5.7.5. Circulación entre los locales en velatorios

a) Circulación entre locales de la unidad de uso

Los locales que componen la unidad de uso se deberán comunicar entre sí o a través de circulaciones sin la interposición de desniveles. En los itinerarios los desniveles en el caso de existir serán salvados por escaleras o escalones que cumplirán con lo prescrito en el Art. 4.6.3.4., "Escaleras principales - Sus características" o por rampas fijas que cumplirán con lo prescrito en el Art. 4.6.3.8., "Rampas". En caso de disponerse escaleras o escalones siempre serán complementados por rampas, ejecutadas según el artículo anteriormente mencionado o por medios mecánicos de elevación. La unidad de uso o parte de ésta que no se ubique en planta baja deberá disponer de un medio de elevación mecánico de uso exclusivo para el público según lo prescrito en el Art. 8.10.2.0. "Instalaciones de ascensores y montacargas", reconociendo para este fin como mínimo los tipos A1 y A2.

b) Ancho de los corredores

Deberá cumplir con lo prescrito en el Art. 4.7.5.1., "Ancho de corredores de piso".

**86.** Modifícase el Art. 7.5.11.2. "Servicios de salubridad" del Código de la Edificación, cuyo texto queda redactado como sigue:

7.5.11.2. Servicios de salubridad para peluquería y/o salones de belleza

a) Servicios de salubridad para el personal

Los servicios de salubridad para el personal en peluquería y/o salones de belleza se ajustarán a lo establecido en el Art. 4.8.2.3., "Servicio mínimo de salubridad en locales o edificios públicos, comerciales o industriales", incisos a), b) y c), ítem (1), exceptuándose del cumplimiento del ítem (2).

b) Servicios de salubridad para el público

Los servicios de salubridad para el público en peluquería y/o salones de belleza, contarán con un inodoro y un lavabo instalados en locales independientes entre sí.

Cuando la superficie del salón destinado a la atención del público sea

- > de 200,00 m <sup>2</sup>	1 inodoro y 1 lavabo,
- por cada 200,00 m <sup>2</sup> o fracción	1 inodoro y 1 lavabo

Exceptúase del requisito de cumplir con el servicio de salubridad para el público, en los casos en que el establecimiento trabaje únicamente el titular y/o un oficial, pudiendo el público concurrente hacer uso de los servicios destinados al personal.

c) Servicio de salubridad especial para el público

Se exigirá 1 (un) servicio de salubridad especial cuando la superficie del local exceda los 200 m<sup>2</sup>, según el Art. 4.8.2.5., "Servicio mínimo especial de salubridad en todo predio donde se permanezca o trabaje", dentro de las siguientes opciones y condiciones:

(1) en un local independiente para ambos sexos, o

(2) integrando los servicios de salubridad convencional del establecimiento donde:

- 1 (un) inodoro se ubicará en un retrete que cumpla con lo prescrito en el Art. 4.8.2.5., "Servicio mínimo de salubridad especial en todo predio donde se permanezca o trabaje", inciso a), ítems (1) y (2); y

- 1 (un) lavabo cumplirá con lo prescrito en el Art. 4.8.2.5., "Servicio mínimo de salubridad especial en todo predio donde se permanezca o trabaje", inciso b), ítem (2).

(3) Además se deberá cumplir con el inciso d) del Art. 4.8.2.5., "Servicio mínimo de salubridad especial en todo predio donde se permanezca o trabaje".

(4) En el caso de no ser exigido el servicio de salubridad para el público, el servicio de salubridad para empleados deberá cumplir con esta exigencia.

**87.** Modifícase el Art. 7.5.12.6. "Servicios sanitarios" del Código de la Edificación, cuyo texto queda redactado como sigue:

7.5.12.6. Servicios sanitarios para guardería infantil

a) Para niños:

Las necesidades de los servicios sanitarios para los niños alojados responden al siguiente criterio y sin discriminación de sexo:

Lavabos: (con agua fría y caliente y canilla mezcladora)

1 cada 5 niños o fracción

Inodoros: 1 cada 6 niños o fracción

Duchas: 1 cada 50 niños o fracción

Bañeras: 1 cada 20 niños o fracción entre los 1 a 6 años

Bañeras

"ad-hoc": 1 cada 10 niños o fracción menores de 1 año

Los inodoros y lavabos, con sus accesorios y elementos complementarios, como por ejemplo perchas para las toallas, deberán ser adecuadas a la antropometría y alcance de los niños.

Si los inodoros se instalan en retretes, estos deberán tener como mínimo 0,90 m de ancho por 1,20 m de largo.

**LEY N° 962 (continuación)**

Las puertas contarán con diversos dispositivos para su cierre automático y podrán abrirse desde el exterior con una llave maestra.

b) Para el personal que trabaja en el establecimiento:

Deberán ajustarse a lo establecido en el Art. 4.8.2.3., "Servicio mínimo de salubridad en locales o edificios públicos, comerciales o industriales", incisos a), b), y c), [ítem (1)], exceptuándose el cumplimiento del ítem (2) del inciso c) del citado artículo.

**88.** Modificase el Art. 7.5.12.7. "Sala de primeros auxilios" del Código de la Edificación, cuyo texto queda redactado como sigue:

7.5.12.7. Sala de primeros auxilios para guardería infantil

Para las guarderías infantiles, su existencia será obligatoria en los casos en que no se disponga de consultorio médico y se alberguen más de 150 (ciento cincuenta) niños.

Sus características, en lo que se refiere a dimensiones mínimas, iluminación y ventilación se ajustará a lo establecido en el Art. 4.8.3.2., "Local destinado a servicios de sanidad", excepto a lo referente al servicio especial de salubridad, que ya se encuentra contemplado en los servicios de salubridad indicados en el Art. 7.5.12.6., "Servicios sanitarios para guardería infantil", inciso b).

**89.** Modificase el Art. 7.5.12.14. " Consultorio médico" del Código de la Edificación, cuyo texto queda redactado como sigue:

7.5.12.14. Consultorio médico para guardería infantil

El local destinado a consultorio en una guardería infantil será independiente de los otros y tendrá fácil acceso en el establecimiento según lo prescrito en el Art. 4.7.1.1., "Trayectoria de los medios de salida" y su ubicación e itinerarios de circulación serán claramente señalizados.

Sus dimensiones serán tales, a juicio de la Autoridad de Aplicación, que permitan el conveniente desplazamiento del personal y equipo correspondiente. Su área, lado mínimo y altura, iluminación y ventilación no podrán ser inferiores en ningún caso a lo establecido en este Código para locales de primera clase, (Edificios de sanidad).

Su solado será resistente al uso, lavable, antideslizante e impermeable al igual que sus paredes. Los cielorrasos serán lavables, lisos y sin molduras. Poseerá una mesada y pileta de lavado con canilla accionada a pie, rodilla o codo.

**90.** Modificase el Art. "Locales en un Establecimiento Geriátrico" del Código de la Edificación, cuyo texto queda redactado como sigue:

7.5.13.1. Locales en un Establecimiento de residencia para adultos mayores

a) Accesibilidad en un establecimiento de residencia para adultos mayores:

El acceso entre la vía pública o la LO hasta la zona de recepción o unidades de uso o lugares de uso común, se hará directamente por circulaciones y espacios sin interposición de desniveles. En caso de existir desniveles, estos serán salvados por:

Escaleras o escalones que cumplirán lo prescrito en el Art. 4.6.3.4 Escaleras Principales-Sus Características;

Rampas fijas que complementen o sustituyan a los escalones según Art. 4.6.3.8 Rampas- Sus características;

Plataformas elevadoras o deslizantes sobre una escalera, que complementen una escalera o escalones;

Ascensores cuando la ubicación de las unidades de uso o servicio "especiales" no se limite a un piso bajo, que deberá cumplimentar con lo prescrito en el Art. 8.10.2.0 "Instalación de ascensores y montacarga", Art. 8.10.2.3. "Rellanos o descansos y pasajes de acceso a ascensores" y Art. 8.10.2.11. "Requisitos para la cabina de ascensores".

Solo se exceptuará de cumplir con esta condición de proyecto a los locales destinados a servicios generales y que no son de uso de residentes como cocinas, lavaderos, vestuarios del personal, depósito.

La misma exigencia de accesibilidad rige para las áreas descu-

biertas o semicubiertas destinadas a la expansión, recreación y estacionamiento vehicular que se vinculan con la unidad de uso. Cuando la unidad de uso o parte de ella, no en sus servicios generales, se proyecte en más de un nivel diferente al piso bajo, dispondrá de un ascensor mecánico para el uso del público y de los residentes que permita alojar una camilla. Este ascensor cumplirá con lo prescrito en el Art. 8.10.2.0., "Instalaciones de ascensores y montacargas", Art. 8.10.2.3. "Rellanos o descansos y pasajes de acceso a ascensores" y Art. 8.10.2.11. "Requisitos para la cabina de ascensores".

Las circulaciones deberán cumplir con lo establecido en el Art. 4.7.5.1., "Ancho de los corredores de piso". Todas las circulaciones deberán llevar pasamanos a ambos lados, colocados separados de los paramentos, en forma continua, en color que los destaque de la pared y de sección circular o anatómica.

b) Edificios existentes:

Todo edificio existente con registro de planos de obra o habilitación previos a la promulgación de la presente Ley, que no supere los tres niveles contados a partir de la cota 0 y que tramitare habilitación para establecimiento de residencia para adultos mayores, deberá cumplir, en la PB, con lo prescrito en los artículos 4.6.3.7. "Escalones en pasajes y puertas", 4.6.3.8. "Rampas", 4.6.3.10. "Puertas" y "herrajes suplementarios"; el Patio o Jardín deberá estar en dicho nivel, juntamente con las unidades de uso establecidos en los Art. 7.5.13.3 b "Habitaciones Especiales", 7.5.13.5. "Sala de Estar o Entretenimientos en Establecimientos de residencia para adultos mayores" y 7.5.13.8. "Comedor en Establecimientos de residencia para adultos mayores". Quedan excluidos los servicios generales como cocina, local para dirección y administración, ropería, guardarropa del personal.

Los pasillos de toda la unidad de uso no podrán tener un ancho menor que 0,90 m en todo su desarrollo, a excepción de las zonas destinadas a servicios generales.

En todos los casos las escaleras cumplirán con el Art. 4.6.3.4. "Escaleras principales – Sus características", debiendo observar el ancho establecido en el inciso d) Ancho libre, ítem 4) Unidad de vivienda y contar además con silla deslizante sobre escalera.

c) Locales de un establecimiento de residencia para adultos mayores serán:

(1) De carácter obligatorio:

- Habitación destinada al alojamiento
- Comedor, Sala de Estar, la que podrá ser utilizada como Comedor.
- Servicios sanitarios.
- Local /es destinado a la dirección y administración.
- Cocina
- Patio o jardín con acceso directo sin interposición de desniveles desde los lugares de estar o circulaciones.

(2) De carácter obligatorio condicionado para más de 30 residentes:

- Local para enfermería y/o consultorio médico que tenga espacio para depósito de medicamentos.
- Ropería.
- Guardarropa para el personal.
- Comedor.

(3) De carácter optativo:

- Lavadero.
- Depósito de comestibles.

Todo otro local aunque no determinado expresamente sea destinado a los fines específicos del establecimiento.

**91.** Modificase el Art. 7.5.13.2. " Escaleras y medios de salida" del Código de la Edificación cuyo texto queda redactado como sigue:

7.5.13.2. Escaleras y medios de salida en Establecimiento de residencia para adultos mayores

Se ajustarán a las prescripciones de los capítulos 4.6., "De los lo-

**LEY N° 962 (continuación)**

cales" y 4.7., "De los medios de salida". Las dimensiones de los medios de salida deberán proporcionarse en base al coeficiente de ocupación. Se colocarán vallas de seguridad desmontables en las escaleras, pero no en las correspondientes a salidas de emergencia.

**92.** Modifícase el Art. 7.5.13.3. " Habitaciones destinadas para el alojamiento" del Código de la Edificación, cuyo texto queda redactado como sigue:

7.5.13.3 Habitaciones destinadas para alojamiento de Establecimientos de residencia para adultos mayores

- a) Habitaciones Convencionales
  - Superficie mínima: 9 m<sup>2</sup>.
  - Lado mínimo: 2,50 m.
  - Altura mínima : 2,60 m.
  - Iluminación y ventilación: se ajustarán a lo establecido en el Art. 4.6.4.2., incisos a) y b) "Iluminación y ventilación de locales de primera clase".
  - Capacidad: la capacidad de ocupación se determinará a razón de 15,00 m<sup>3</sup> como mínimo por persona, no pudiendo excederse de 5 (cinco) camas por habitación. En caso que las habitaciones tuvieran una altura superior a 3,00 m, para establecer su cubaje, se considerará esta dimensión como máxima altura.
  - Pisos: resistentes al uso, lavables y con superficies uniformes, sin resaltos y antideslizantes. No se admiten los revestimientos de solado de alfombras mayores de 2 cm de espesor y alfombras sueltas.
  - Cerramientos verticales y horizontales: ofrecerán superficies de fácil limpieza y sus revestimientos no generarán desprendimientos.
  - Paredes: deberán ser revocadas, enlucidas en yeso, alisadas y blanqueadas o pintadas.
  - Podrán utilizarse otros revestimientos y/o pinturas, siempre que el material adhesivo contenga substancias fungicidas y que la superficie de acabado sea lisa o lavable.
  - Quedan prohibidas las divisiones entre habitaciones o entre camas, hechas con paneles constituidos por revestimientos, estructura o relleno de materiales plásticos cuya combustión genere gases que pueden producir daño a los ocupantes.
  - Ventanas: además de cumplir los requisitos de iluminación y ventilación, los antepechos estarán comprendidos entre 0,40 m y 0,90 m Los sistemas de ventilación permitirán las renovaciones horarias necesarias sin producir corrientes de aire. Las protecciones que se deban colocar por razones de seguridad no interrumpirán la visión desde el interior y serán desmontables.
  - Puertas: la luz libre de paso deberá tener como mínimo 1,20 m de ancho. En todos los casos se cumplirá con el Art. 4.6.3.10 "Puertas", las que estarán acompañadas con un puertín de 0,30 m o más. Llevarán en todos los casos manijas doble balancín tipo "sanatorio" y herrajes suplementarios para el accionamiento de las hojas desde una silla de ruedas. La altura libre de paso no será menor de 2,00 m El color de las hojas se destacará netamente sobre las paredes, así como la ubicación de los herrajes de accionamiento y señalización de los locales a los que comunica.

- b) Habitaciones Especiales
 

Además de los requerimientos estipulados en el inciso anterior deberán cumplir con:

Lado mínimo: 2,50 m siempre que permita en un lado de la cama el acceso lateral de la persona que se moviliza en silla de ruedas o se la transporta en camilla.

Las habitaciones especiales cumplirán con la siguiente proporción según el número de camas instaladas en el establecimiento:

  - Hasta 6 camas.....1 habitación.
  - De 6 a 20 camas.....2 habitaciones.
  - De 20 a 30 camas.....3 habitaciones.
  - Más de 30 camas, se aumentará en 1 habitación cada 10(diez) o fracción mayor a 5(cinco).

Las Habitaciones especiales deberán contar con un baño anexo por cada habitación, que cumpla con el Art. 7.5.13.4.

Pisos: resistentes al uso, lavables y con superficies uniformes, sin resaltos y antideslizantes. No se admiten los revestimientos de solado de alfombras y alfombras sueltas.

**93.** Modifícase el Art. 7.5.13.4. " Servicios sanitarios" del Código de la Edificación, cuyo texto queda redactado como sigue:

7.5.13.4 Servicio sanitario en Establecimiento de residencia para adultos mayores

- a) Para alojados:
 

En estos establecimientos los servicios de salubridad se instalarán de acuerdo a la cantidad de personas que puedan alojarse según la capacidad de ocupación determinada por el cubaje de las habitaciones y en la proporción mínima que se detalla.

Los bidés, duchas en zonas de duchado, bañeras y lavabos tendrán servicio de agua fría y caliente con canilla mezcladora.

Los servicios de salubridad especiales según el Art. 4.8.2.5., "Servicio mínimo de salubridad especial en todo predio donde se permanezca o trabaje" se instalarán según la cantidad de artefactos que se indica a continuación, pudiendo en todos los casos estar dispuestos en locales sanitarios independientes o integrando locales donde los artefactos se instalan en comportamientos, con las dimensiones y especificaciones indicadas en el artículo de referencia.

(1) Inodoros:

Cuando se deba colocar un solo inodoro este cumplirá con lo establecido en el Art. 4.8.2.5., "Servicio mínimo de salubridad especial en todo predio donde se permanezca o trabaje, inciso a) Inodoro". Cuando la cantidad de inodoros aumente, las cantidad de estos artefactos que deban cumplir con estas prescripciones se indican en la tercera columna de la tabla siguiente:

**Tabla : Cantidad de inodoros comunes y especiales**

Cantidad de personas	Artefactos comunes	Artefactos especiales
hasta 6 personas	-----	1 (uno)
de 7 a 12 personas	1 (uno)	1 (uno)
de 13 a 20 personas	2 (dos)	1 (uno)
de 21 a 30 personas	2 (dos)	2 (dos)
más de 30 personas	se aumentará 1 (uno) cada 10 (diez) o fracción superior a 5 (cinco)	cada dos artefactos comunes que se aumenten uno será especial

(2) Bidés:

Se instalará 1 (un) bidé cada tres inodoros disponiendo con un mínimo de uno. Cada inodoro que se instale según lo indicado en el Art. 4.8.2.1., "Servicio mínimo de salubridad convencional en todo predio donde se permanezca o trabaje", inciso a) y se complemente con un bidé, este cumplirá con lo expresado a continuación:

Cuando se deba colocar un bidé, complementando los requisitos de los servicios especiales de salubridad, necesitará una superficie mínima de aproximación de 0,80 m de ancho a un lado del artefacto, 0,30 del otro lado del artefacto, ambas de 1,50 m de largo y frente al artefacto el ancho del mismo por 0,90 m de largo, colocado sobre una plataforma que no sobresalga del artefacto, de modo que la taza del artefacto resulte instalada a 0,51 m ± 0,01 m del nivel del solado. Este artefacto con su superficie de aproximación, características y accesorios de los ejemplos de los anexos, se podrá ubicar:

**LEY N° 962 (continuación)**

- en un retrete con inodoro; Anexo 7.5.13.4. a), (2), (Fig. 37 A).
- en un retrete con inodoro y lavabo; Anexo 7.5.13.4. a), (2), (Fig. 37 B).
- en baño con inodoro y ducha; Anexo 7.5.13.4. a), (2), (Fig. 37 C).
- en un baño con inodoro, lavabo y ducha; Anexo 7.5.13.4. a), (2), (Fig. 37 D).
- en un baño con inodoro, bañera y lavabo.

En todos los casos la superficie de aproximación del artefacto se puede superponer a las correspondientes a los demás artefactos. Para los servicios de salubridad especial, el bidé se puede sustituir por un duchador manual, con llave de paso, grifería mezcladora y pileta de piso, colocado al alcance de la persona, sentada en el inodoro, a una altura entre 0,80 m ± 0,10m.

**(3) Zonas de duchado:**

Cuando se deba colocar una sola zona de duchado, la ducha y su desagüe de piso constarán de:

- una zona de duchado de 0,90 m x 0,90 m con asiento rebatible a una altura de 0,51 m ± 0,01 m del nivel del solado y
- una zona seca de 0,80 m x 1,20 m, que estarán al mismo nivel.

La ducha y su desagüe, zona húmeda y zona seca se podrán instalar en un gabinete independiente o con otros artefactos que cumplan con lo prescrito en el Art. 4.8.2.5., "Servicio mínimo de salubridad especial en todo predio donde se permanezca o trabaje" pudiéndose en ese caso superponer la zona seca con las superficies de aproximación de los artefactos de la siguiente forma:

- en un gabinete independiente con zona de duchado y zona seca de 1,50 m x 1,50 m, Anexo 4.8.2.5. c), (Fig. 34);
- en un retrete con inodoro, Anexo 4.8.2.5. a), (3), (Fig. 31, A y B);
- en un baño con inodoro, bidé y lavabo, Anexo 7.5.13.4.,a),(2), (Fig., 37, D);
- en un baño con bañera, inodoro, bidé y lavabo.

Cuando la cantidad de zonas de duchado aumente, la cantidad de las mismas deberá cumplir las prescripciones que se indican en la tercera columna de la tabla siguiente:

**Tabla : Relación entre las zonas de duchado comunes y las zonas de duchado especial**

Cantidad de personas	Duchas comunes	Zonas de duchado especiales
hasta 10 personas	- - - - -	1 (una)
de 11 a 15 personas	1 (una)	1(una)
de 16 a 30 personas	2 (dos)	1 (una)
mas de 30 personas	1 (una) adicional cada fracción superior a 15 (quince)	cada dos zonas comunes que se aumenten, una será de duchado especial.

**(4) Bañeras:**

En el establecimiento deberá instalarse por lo menos una bañera con superficie de aproximación que deje libre uno de sus lados y una cabecera, permitiendo el traslado y aproximación de una persona en camilla o silla de ruedas. Anexo 7.5.13.4.- a), (4), (Fig. 38, A).

**Tabla: Relación entre bañeras comunes y bañeras con superficie de aproximación**

Cantidad de Personas	Bañeras Comunes	Bañeras con Superficie de Aproximación
Hasta 20 personas	- - - - -	1 (una)
Más de 20 personas	Se aumentará una cada 20 (veinte) o fracción superior a 10 (diez) personas	1 (una)

**(5) Lavabos:**

Cuando se deba colocar un solo lavabo este cumplirá con lo establecido en el Art. 4.8.2.5., "Servicio mínimo de salubridad especial en todo predio donde se permanezca o trabaje", inciso b). Cuando la cantidad de lavabos aumente, la cantidad de estos artefactos que deban cumplir con estas prescripciones se indican en la tercera columna de la tabla siguiente:

**Tabla :Relación entre los lavabos comunes y los lavabos especiales**

Cantidad de personas	Lavabos comunes	Lavabos Art. 4.8.2.5.,inc. b)
hasta 6 personas	- - - - -	1 (uno)
de 7 a 12 personas	1 (uno)	1 (uno)
de 13 a 20 personas	2 (dos)	1 (uno)
de 21 a 30 personas	2 (dos)	2 (dos)
de 31 a 40 personas	3 (tres)	2 (dos)
más de 40 personas	se aumentará un lavabo cada 10 (diez) o fracción superior a 5 (cinco)	cada dos artefactos comunes que se aumenten, uno será especial.

**b) Para el personal:**

Deberá ajustarse a lo establecido en el Art. 4.8.2.3., "Servicio mínimo de salubridad en locales o edificios públicos, comerciales o industriales", incisos a), b) y c) ,ítem (1), exceptuándose el cumplimiento del ítem (2) del inciso c). Los inodoros, duchas y lavabos podrán ser instalados en compartimientos independientes entre sí. Estos compartimientos tendrán un lado mínimo de 0,75 m y un área mínima de 0,81 m² por artefacto y en los demás aspectos se ajustarán a las disposiciones de los capítulos 4.6., "De los locales"; 4.7., "De los medios de salida" y 4.8., "Del proyecto de las instalaciones complementarias", que le sean de aplicación. Las duchas, lavabos, y bidés tendrán servicio de agua fría y caliente con canilla mezcladora.

**94.** Modifícase el Art. 7.5.13.5. "Sala de Estar o Entretenimientos" del Código de la Edificación, cuyo texto queda redactado como sigue:

7.5.13.5. Sala de Estar o Entretenimientos en Establecimiento de residencia para adultos mayores

- Superficie mínima: 16,00 m²
- Lado mínimo: 3,00 m, siempre que permita acceso al mobiliario de las personas que se movilizan en silla de ruedas o utilicen ayudas técnicas para la marcha.
- Factor ocupacional: 2,00 m² por persona. La superficie resul-

**LEY N° 962 (continuación)**

tante podrá satisfacerse con uno o más locales de superficie no menor a 10 m<sup>2</sup>, accesibles a personas en silla de ruedas.

- Altura mínima: 2,60 m.
- Iluminación y ventilación: se ajustarán a lo establecido en el Art. 4.6.4.2., "Iluminación y ventilación de locales de primera clase" incisos a) y b).
- Pisos: resistentes al uso, lavables y con superficies uniformes, sin resaltos y antideslizantes. No se admiten los revestimientos de solado de alfombras mayores de 2 cm de espesor o sueltas.
- Cerramientos verticales y horizontales: ofrecerán superficies de fácil limpieza y sus revestimientos no generarán desprendimientos.
- Paredes: deberán ser revocadas, enlucidas en yeso, alisadas y blanqueadas o pintadas.
- Podrán utilizarse otros revestimientos y/o pinturas, siempre que el material adhesivo contenga sustancias fungicidas y que la superficie de acabado sea lisa o lavable.
- Quedan prohibidas las divisiones del local o de los locales entre sí, hechas con paneles constituidos por revestimientos, estructura o relleno de materiales plásticos cuya combustión genere gases que puedan producir daño a los ocupantes.
- Ventanas: además de cumplir los requisitos de iluminación y ventilación, los antepechos estarán comprendidos entre 0,40 m y 0,90 m Los sistemas de ventilación permitirán las renovaciones horarias necesarias sin producir corrientes de aire. Las protecciones que se deban colocar por razones de seguridad no interrumpirán la visión desde el interior.
- Puertas: cumplirán con lo establecido en el Art. 4.6.3.10., "Puertas", y llevarán en todos los casos manijas doble balancín tipo "sanatorio" y herrajes suplementarios para el accionamiento de las hojas desde una silla de ruedas. El color de las hojas se destacará netamente sobre las paredes, así como la ubicación de los herrajes de accionamiento y señalización de los locales a los que comunica.

**95.** Modificase el Art. 7.5.13.8. "Comedor" del Código de la Edificación, cuyo texto queda redactado como sigue:

7.5.13.8. Comedor en Establecimiento de residencia para adultos mayores.

Su existencia será obligatoria en los establecimientos que albergan a más de 20 (veinte) alojados y podrá ser utilizado indistintamente como sala de estar o entretenimientos.

- Superficie mínima: 16,00 m<sup>2</sup>.
- Lado mínimo: 3,00 m, siempre que permita acceso a las mesas de las personas que se movilizan en silla de ruedas o utilizan ayudas técnicas para la marcha.
- Factor ocupacional: 2,00 m<sup>2</sup> por persona. La superficie resultante podrá satisfacerse con uno o más locales de superficie no menor a 10 m<sup>2</sup>, accesible para personas en silla de ruedas.
- Altura mínima: 2,60 m.
- Iluminación y ventilación: se ajustarán a lo establecido en el Art. 4.6.4.2., "Iluminación y ventilación de locales de primera clase", incisos a) y b).
- Pisos: resistentes al uso, lavables y con superficies uniformes, sin resaltos y antideslizantes. No se admiten los revestimientos de solado de alfombras mayores de 2 cm de espesor o sueltas.
- Cerramientos verticales y horizontales: ofrecerán superficies de fácil limpieza y sus revestimientos no generarán desprendimientos.
- Paredes: deberán ser revocadas, enlucidas en yeso, alisadas y blanqueadas o pintadas.
- Podrán utilizarse otros revestimientos y/o pinturas, siempre que el material adhesivo contenga sustancias fungicidas y que la superficie de acabado sea lisa o lavable.
- Quedan prohibidas las divisiones del local o de los locales entre sí, hechas con paneles constituidos por revestimientos, estructura o relleno de materiales plásticos cuya combustión

genere gases que pueden producir daño a los ocupantes.

- Ventanas: además de cumplir los requisitos de iluminación y ventilación, los antepechos estarán comprendidos entre 0,40 m y 0,90 m Los sistemas de ventilación permitirán las renovaciones horarias necesarias sin producir corrientes de aire. Las protecciones que se deban colocar por razones de seguridad no interrumpirán la visión desde el interior.
- Puertas: cumplirán con lo establecido en el Art. 4.6.3.10., "Puertas", y llevarán en todos los casos manijas doble balancín tipo "sanatorio" y herrajes suplementarios para el accionamiento de las hojas desde una silla de ruedas. El color de las hojas se destacará netamente sobre las paredes, así como la ubicación de los herrajes de accionamiento y señalización de los locales a los que comunica.

**96.** Derógase el Art. 7.6.1.1. "Aulas y salón de actos de escuelas" del Código de la Edificación.

**97.** Incorpórase el Art. 7.6.1.1. "Locales principales en la escuela" al Código de la Edificación, cuyo texto es el siguiente:

7.6.1.1. Locales principales en la escuela

Todos los establecimientos de educación, en cualquiera de sus niveles y modalidades, sean estos del ámbito Oficial o Privado, cualquiera sea el número de alumnos, deberán cumplir con la presente normativa:

a) Acceso a la escuela

El acceso a la escuela se hará directamente desde la vía pública o desde la LO hasta el establecimiento, sin la interposición de desniveles. Cuando estos sean imprescindibles por razones constructivas, serán salvados por escalones o escaleras, según el Art. 4.6.3.4., "Escaleras principales -Sus características-", o por rampas fijas que cumplirán lo establecido en el Art. 4.6.3.8., "Rampas". En el caso de disponerse escalones o escaleras siempre serán complementados por rampas, ejecutadas según el artículo anteriormente mencionado, o por medios de elevación mecánicos, según lo prescrito en el Art. 5.11.4.2. "Uso de los medios alternativos de elevación".

b) Desniveles en la Escuela

Todos los locales de la unidad de uso se comunicarán entre sí a través de circulaciones y espacios sin interposición de desniveles. Sólo se exceptuará de cumplir con esta condición de proyecto a los locales destinados a servicios generales como cocinas, vestuarios del personal de limpieza y vivienda del encargado.

La exigencia de evitar la interposición de desniveles, rige para las áreas descubiertas o semicubiertas destinadas a la expansión, recreación y estacionamiento vehicular complementarias de la unidad de uso.

En el caso de existir desniveles, estos serán salvados por:

(1) Escaleras o escalones

Cuando los desniveles sean imprescindibles por razones constructivas serán salvados por escaleras o escalones que cumplirán con lo prescrito en el Art. 4.6.3.4., "Escaleras principales -Sus características-".

(2) Rampas

Cuando los desniveles sean imprescindibles por razones constructivas, serán salvados por rampas fijas que complementen o sustituyen a los escalones según lo prescrito en el Art. 4.6.3.8., "Rampas".

(3) Plataformas elevadoras

Cuando los desniveles sean imprescindibles por razones constructivas, serán salvados con una plataforma elevadora o deslizante sobre una escalera que complementa a los escalones según lo prescrito en el Art. 8.10.2.1., "Finalidad y alcance de la reglamentación de ascensores y montacargas -Conceptos-Individualizaciones-", inciso c), ítem (3)).

(4) Ascensores

Cuando los desniveles sean imprescindibles por razones cons-

**LEY N° 962 (continuación)**

tructivas, serán salvados por lo menos por un ascensor cuando la construcción no se limite a un piso bajo. Cuando la unidad de uso o parte de ella que corresponda a la zona accesible para los alumnos, se proyecte en varios desniveles, se dispondrá por lo menos de un ascensor mecánico que complementa a los escalones según lo prescrito en el Parágrafo. 8.10.2.0., "Instalaciones de ascensores y montacargas"

**c) Circulaciones, puertas y divisiones**

El ancho de las circulaciones que vinculen a las aulas y zonas por donde se desplazan los alumnos será de 2,00 m como mínimo, además de considerar lo dispuesto en el Art. 4.7.1.1., "Traectoria de los medios de salida", para el resto de las circulaciones. No se admitirá el uso de vidrio común o armado en circulaciones, puertas y como elemento de divisiones verticales.

Las hojas de las puertas que abran hacia una circulación, no rebatirán sobre la misma

**d) Aulas**

Las aulas escolares son locales de primera clase. El área mínima de los vanos de iluminación será incrementada en un 50 % (cincuenta por ciento) sobre los valores establecidos en "Iluminación y ventilación de locales de primera clase". En el caso que la superficie de iluminación esté situada en un solo muro, se procurará que los asientos de alumnos reciban de la izquierda esta iluminación.

Por cada alumno corresponderá un área no menor a 1,35 m<sup>2</sup> y un volumen mínimo de 5 m<sup>3</sup>.

Las aulas deberán contar con calefacción y no comunicarán directamente con dormitorios.

Cada local deberá cumplir además con los siguientes requisitos:

(1) El solado será lavable, con superficie uniforme que no presente resaltos y antideslizante. No se admiten los revestimientos de solado de alfombras de espesor superior a 2 cm o sueltas.

Los pisos de madera sobre cámara de aire y pisos flotantes, así como los revestimientos de solado de alfombra, deberán ser ignífugos.

(2) Los cerramientos verticales y horizontales ofrecerán superficies de fácil limpieza y sus revestimientos no generarán desprendimientos y sus aristas no presentarán cantos vivos.

(3) Las puertas cumplirán con lo establecido en el Art. 4.6.3.10., "Puertas", y llevarán en todos los casos manijas doble balancín tipo "sanatorio" o tipo antipánico y deberán permitir la eventual colocación de herrajes suplementarios para el accionamiento de las hojas desde una silla de ruedas. El color de las hojas se destacará netamente sobre las paredes, así como la ubicación de los herrajes de accionamiento y señalización de los locales a los que comunica. Las hojas de las puertas, en el caso de llevar bisagras, pomelas o fichas abrirán sobre las circulaciones y nunca hacia el interior del aula, sin afectar el ancho mínimo establecido en el Art. 4.7.3.2., "Situación de los medios de salida en pisos altos, sótanos y semisótanos".

**e) Salón de actos**

El salón de actos de la escuela es un local de tercera clase. Toda aula o salón de actos con gradería fija tendrá declive que permita una cómoda visual hacia el estrado desde cualquier sector.

El salón de actos deberá cumplir los siguientes requisitos:

(1) Solado - El solado tendrá una superficie uniforme que no presente resaltos y antideslizante. No se admiten los revestimientos de solado de alfombras de espesor superior a 2 cm o sueltas.

Los pisos de madera sobre cámara de aire y pisos flotantes, así como los revestimientos de solado de alfombra, deberán ser ignífugos.

(2) Cerramientos Verticales - los cerramientos verticales y horizontales ofrecerán superficies de fácil limpieza y sus revestimientos no generarán desprendimientos y sus aristas

no presentarán cantos vivos.

(3) Puertas - las puertas cumplirán con lo establecido en el Art. 4.6.3.10. "Puertas" y llevarán en todos los casos manijas doble balancín tipo "sanatorio" o tipo antipánico y deberán permitir la eventual colocación de herrajes suplementarios para el accionamiento de las hojas desde una silla de ruedas. El color de las hojas se destacará netamente sobre las paredes, así como la ubicación de los herrajes de accionamiento y señalización de los locales a los que comunica. Las hojas de las puertas, en el caso de llevar bisagras, pomelas o fichas abrirán sobre las circulaciones y nunca hacia el interior del salón de actos, sin afectar el ancho mínimo establecido en el Art. 4.7.3.2 "Situación de los medios de salida en pisos altos, sótanos y semisótanos".

(4) Ancho de pasillos - el ancho de pasillos y corredores del salón de actos cumplirá con el Art. 4.7.6.2., "Ancho de corredores y pasillos en lugares de espectáculo público".

**(5) Salones de actos con desniveles**

Cuando se construyan salones de actos que presenten desniveles salvados por escalones, que impidan la libre circulación y/o accesibilidad de personas con distinto grado de restricción para la movilidad, se deberá contar con la implementación de rampas fijas, según lo prescrito en el Art. 4.6.3.8., "Rampas", que complementan o sustituyen a los escalones o medios mecánicos alternativos como plataformas elevadoras o deslizantes, que complementan a los escalones facilitando así la llegada de los referidos usuarios al nivel reservado.

(6) La cantidad de espacios reservados para usuarios de silla de ruedas es la siguiente:

-para los establecimientos de educación especial, el 50 % (cincuenta por ciento) de la capacidad total del salón de actos, se destinará para la ubicación de discapacitados motores, usuarios de silla de ruedas en platea y planta baja o localidades equivalentes accesibles;

-para las restantes modalidades educativas, se destinará el 5 % (cinco por ciento) de la capacidad total del salón;

- la cantidad de espacios reservados para ubicar las sillas de ruedas se redondeará por exceso con un mínimo de 4 (cuatro) espacios.

(7) Para facilitar el acceso al estrado a través del salón de actos o por detrás del escenario a personas con discapacidad motora, se dispondrán los medios para salvar el desnivel según se ha establecido en el ítem (5) de este artículo, o bien con una rampa de quita y pon.

**(8) Facilidades para personas sordas e hipoacúsicas**

En salones de actos donde es prioritaria la buena recepción de mensajes sonoros, se instalará un sistema de sonorización asistida para las personas hipoacúsicas, y se preverán disposiciones especiales para que permanezca iluminado el intérprete de lenguaje de gestos para sordos si se oscurece la sala.

**98.** Modifícase el Art. 7.6.1.2. "Servicio de salubridad de escuela" del Código de la Edificación, cuyo texto queda redactado como sigue:

**7.6.1.2. Servicio de salubridad de escuela****a) Características constructivas:**

Una escuela debe tener locales con servicio de salubridad para alumnos, separados por sexo, accesibles bajo paso cubierto sin comunicación directa con aulas, gabinetes, laboratorios, salón de actos y todo otro local similar. Se impedirá, desde el exterior la visión de los locales de salubridad.

Los solados deberán ser impermeables y antideslizantes, los paramentos deberán tener revestimiento impermeable hasta los 2,00 m de altura como mínimo y tendrán una textura que permita su fácil limpieza. Se evitará todo borde o arista de canto vivo.

Los inodoros se emplazarán en compartimientos independientes, cada uno con puerta de altura total comprendida entre 1,50 m

**LEY N° 962 (continuación)**

y 1,60 m, distanciada del solado de 0,20 m a 0,30 m y cuyo borde superior distará no menos de 1,80 m, medidos desde el nivel de piso terminado.

La puerta tendrá un dispositivo de cierre desde el interior y se podrá abrir desde afuera mediante llave maestra.

Si las hojas fueran de abrir, éstas lo harán hacia fuera, cuidando que en su barrido no se obstaculice la circulación.

Las puertas cumplirán con lo establecido en el Art. 4.6.3.10. "Puertas" y llevarán en todos los casos manijas doble balancín tipo "sanatorio" o antipánico. Cuando vinculen locales de salubridad especial llevarán herrajes suplementarios para el accionamiento de las hojas desde una silla de ruedas, (Anexo 4.6.3.10., c), (2).). El color de las hojas se destacará netamente sobre las paredes, así como la ubicación de los herrajes de accionamiento y señalización de los locales a los que comunica.

Cuando los inodoros sean de pedestal, el asiento debe ser de herradura, con levantamiento automático.

Si el local contiene orinal y lavabo, entre ambos habrá una distancia no inferior a 1,30 m, salvo que el orinal esté separado por una mampara de 1,20 m de alto por 0,60 m de profundidad.

Si este local de salubridad cuenta con antecámara o compartimiento de paso, este debe tener un área no menor de 0,90 m<sup>2</sup> y un paso libre no inferior a 0,75 m La antecámara o paso no requiere iluminación ni ventilación naturales y puede colocarse en ella sólo lavabos y bebederos. Estos artefactos se consideran en todos los casos de una profundidad uniforme de 0,60 m.

Los locales de salubridad no se ubicarán a distancias mayores de un piso respecto de aulas, gabinetes, laboratorios y similares.

En el internado los locales de salubridad estarán próximos a los dormitorios, y se deberá contar como mínimo, por piso, con un recinto adaptado para personas con discapacidad motriz.

b) Servicio mínimo de salubridad para los alumnos:

El servicio mínimo de salubridad para alumnos es en el caso de:

(1) Escuela sin internado

**Tabla: Cantidad de artefactos para escuela sin internado**

Artefactos	Varones	Mujeres
Inodoro	1 cada 40 alumnos o fracción	1 cada 15 alumnas o fracción
Orinal	1 cada 20 alumnos o fracción	-----
Lavabo	1 cada 20 alumnos o fracción	1 cada 20 alumnas o fracción
Bebedero	1 cada 50 alumnos o fracción	cada 50 alumnas o fracción

(2) Escuela con internado

**Tabla: Cantidad de artefactos para escuela con internado**

Artefactos	Varones	Mujeres
Inodoro	1 cada 20 pupilos o fracción	1 cada 8 pupilas o fracción
Orinal	1 cada 10 pupilos o fracción	-----
Lavabo	1 cada 5 pupilos o fracción	1 cada 5 pupilas o fracción
Bebedero	1 cada 50 pupilos o fracción	1 cada 50 pupilas o fracción
Ducha	1 cada 5 pupilos o fracción	1 cada 5 pupilas o fracción

Los lavabos, duchas y bañeras en Escuelas con y sin internado, tendrán agua fría y caliente.

Los artefactos serán adecuados a la edad de los alumnos.

c) Servicio de salubridad para el personal

El personal de la escuela tendrá servicio de salubridad separado del de los alumnos y en la proporción establecida en el Art. 4.8.2.3., "Servicio mínimo de salubridad en locales o edificios públicos, comerciales o industriales". Para los docentes y empleados administrativos, maestranza y toda persona que permanezca o trabaje en la escuela cumplirá con los incisos a), b) y el ítem 1 del inciso c). La escuela deberá contar como mínimo con un baño adaptado para el uso del personal, independiente al de los alumnos, según el Art. 4.8.2.5

d) Servicio mínimo de salubridad especial para alumnos en Escuelas sin internado

Los establecimientos de enseñanza en todos los niveles y modalidades, sin internado, ofrecerán por lo menos un servicio especial de salubridad para alumnos, los que se podrán disponer, según las siguientes opciones:

(1) En un local independiente

Según lo prescrito en el Art. 4.8.2.5., "Servicio mínimo de salubridad especial en todo predio donde se permanezca o trabaje".

(2) En servicios de salubridad integrados.

Según lo prescrito en el Art. 4.8.2.5., "Servicio mínimo de salubridad especial en todo predio donde se permanezca o trabaje".

(3) El retrete indicado en el inciso d), ítems (1) y (2) de este artículo será independiente de los locales de estudio y servicios anexos y se comunicará con las circulaciones del establecimiento a través de compartimientos o pasos cuyas puertas impidan la visión de su interior. Dichos compartimientos no requieren ventilación aunque sean convertidos en tocadores con la instalación de lavabos. Cuando por estos locales se acceda a los retretes especiales se facilitará la utilización y aproximación al o los lavabos indicados en el inciso b), ítem (2) del Art. 4.8.2.5., "Servicio mínimo de salubridad especial en todo predio donde se permanezca o trabaje", y el accionamiento de las puertas que vinculan a los locales, observando lo prescrito en el Art. 4.6.3.10 "Puertas". Así mismo deberán permitir el giro de una silla de ruedas en su interior y si no se lograra, el mismo deberá realizarse fuera del local en la zona libre y al mismo nivel que enfrenta al local especial de salubridad.

(4) Los artefactos y locales que cumplan con el Art. 4.8.2.5., "Servicio mínimo de salubridad especial en todo predio donde se permanezca o trabaje" se computarán para determinar la cantidad exigida para alumnos en el inciso b), ítem (1) de este artículo. Se distribuirán en cada nivel útil del establecimiento y su cantidad se incrementará por cada 10 (diez) artefactos o fracción que se instalen.

e) Servicio mínimo especial de salubridad para alumnos en escuelas con internado

En las escuelas con internado, se dispondrá además del servicio de salubridad convencional, prescrito en el inciso b), ítem (2) de este artículo, un servicio mínimo especial de salubridad, en vinculación directa con los dormitorios, que cumplirá con el Art. 4.8.2.5., "Servicio mínimo de salubridad especial en todo predio donde se permanezca o trabaje", según las siguientes opciones:

(1) En un local independiente según lo prescrito en el Art. 4.8.2.5., "Servicio mínimo de salubridad especial en todo predio donde se permanezca o trabaje".

(2) Integrando los servicios de salubridad del establecimiento, según lo prescrito en el Art. 4.8.2.5., "Servicio mínimo de salubridad especial en todo predio donde se permanezca o trabaje".

(3) Una ducha y un desagüe de piso que constarán de una zona de duchado de 0,90 m x 0,90 m con asiento rebatible y una zona seca al mismo nivel de 0,80 m x 1,20 m Anexo 4.8.2.5.c), (1), (Fig. 34). La ducha con su desagüe, la zona

**LEY N° 962 (continuación)**

húmeda y la zona seca, se podrán instalar en un gabinete independiente o en el local de salubridad. En el caso de ubicar la ducha en un local independiente se puede superponer la zona seca con la superficie de aproximación de los restantes artefactos de la siguiente manera:

- (I) En un retrete con inodoro. Anexo 4.8.2.5. a), (3), (Fig. 31, A y B).
- (II) En un baño con inodoro y lavabo. Anexo 4.8.2.5., c), (3), (Fig. 32).
- (III) En un baño con inodoro, lavabo y bidé en el caso de internado de señoritas.

(4) En el establecimiento debe haber una bañera para los alumnos pupilos por sexo.

(5) El retrete indicado en el inciso e), ítem (1) y (2), el gabinete de ducha indicado en el ítem (3) y la bañera indicada en el ítem (4) de este artículo, serán independientes de los dormitorios y servicios anexos y se comunicarán con las circulaciones del establecimiento a través de compartimientos o pasos cuyas puertas impidan la visión de su interior. Dichos compartimientos no requieren ventilación aunque sean convertidos en tocadores con la instalación de lavabos.

Cuando por estos locales se acceda a los retretes especiales se facilitará la utilización y aproximación al o los lavabos indicados en el inciso b), ítem (2) del Artículo 4.8.2.5. "Servicio mínimo de salubridad especial en todo predio donde se permanezca o trabaje", y el accionamiento de las puertas que vinculan a los locales, observando lo prescrito en el Art. 4.6.3.10., "Puertas". Así mismo deberán permitir el giro de una silla de ruedas en su interior y si no se lograra, el mismo deberá realizarse fuera del local en la zona libre y al mismo nivel que enfrenta al local especial de salubridad.

(6) Los artefactos y locales que cumplan con el Art. 4.8.2.5., "Servicio mínimo de salubridad especial en todo predio donde se permanezca o trabaje" se computarán para determinar la cantidad exigida para alumnos en el inciso b), ítem (2). Se distribuirán en cada desnivel útil del establecimiento y su cantidad se incrementará a razón de 1 (uno) por cada 10 (diez) artefactos o fracción que se instalen.

**99.** Modifícase el Art. 7.6.1.3. "Patios de escuelas" del Código de la Edificación cuyo texto queda redactado como sigue:

**7.6.1.3. Patios de la escuela**

Una escuela, en cualquiera de sus niveles y modalidades, sean estos del ámbito Oficial o Privado, cualquiera sea el número de alumnos, contará con patios de una superficie acumulada no inferior al 75 % del área total de las aulas, no computando los gabinetes y laboratorios especializados, salas de música y auditorio, utilizados por los alumnos ocupantes de aquellas aulas.

Además habrá galerías o espacios cubiertos para el caso de mal tiempo, con una superficie no menor de 1/3 de la de los patios exigidos y situados al nivel de las aulas exigidas.

El solado del patio y el de las galerías o espacios cubiertos de esparcimiento será antideslizante, uniforme y sin resaltos. Todo desnivel existente entre estos espacios y las circulaciones que los vinculan o con las aulas, serán salvados con escalones o escaleras, - según el Art. 4.6.3.4., "Escaleras principales -Sus características-" o por rampas fijas que cumplirán con lo establecido en el Art. 4.6.3.8., "Rampas". En caso de disponerse escalones o escaleras siempre serán complementados por rampas ejecutadas según el artículo anteriormente mencionado o por medios de elevación mecánicos.

Uno de los paramentos circundantes deberá contar con pasamanos o agarraderas de diámetro comprendido entre 0,035 m y 0,04 m, con una separación del paramento de 0,04 m y una altura de 0,90 m medidos desde el nivel de piso terminado, con una tolerancia de + - 0,05 m.

**100.** Modifícase el Art. 7.6.1.4. "Comedor y cocina de escuela" del

Código de la Edificación, cuyo texto queda redactado como sigue:

**7.6.1.4. Comedor y cocina de escuela**

**a) Comedor**

El comedor de la escuela es un local de primera clase, su superficie no será inferior de 1 m<sup>2</sup> por persona que lo utilice.

Una zona del local que estará al mismo nivel de la circulación de acceso, permitirá emplazar el equipamiento adecuado para los usuarios con movilidad reducida, sean alumnos, docentes o personal administrativo, que se estimará en un 10 % de la ocupación máxima del comedor.

**b) Cocina**

La cocina de una escuela es un local de tercera clase.

Los paramentos tendrán revestimiento impermeable hasta 2,00 m de alto sobre el solado. El resto y el cielorrasos serán terminados, al menos, con revoque fino.

En la cocina la pileta estará provista de agua fría y caliente.

Los vanos contarán con tela metálica o material plástico de malla fina, en las ventanas sobre marcos desmontables y en las puertas en bastidores de cierre automático. Dichas telas serán permanentes y mantenidas limpias.

**101.** Modifícase el Art. 7.6.1.6. "Dormitorio en escuela con internado" del Código de la Edificación, cuyo texto queda redactado como sigue:

**7.6.1.6. Dormitorio en escuela con internado**

En una escuela con internado los dormitorios de pupilos, del personal docente y de servicio, deben estar separados.

El número de pupilos alojados en un dormitorio corresponderá por lo menos a la proporción de 15,00 m<sup>3</sup> por persona. El cubaje se calcula considerando una altura máxima de 3,00 m.

Cuando se formen compartimientos mediante tabiques o mamparas de alto mayor de 2,20 m, cada compartimiento será considerado como un dormitorio independiente.

Los dormitorios tendrán instalación de calefacción.

Cada local deberá cumplir los siguientes requisitos:

- a) El solado será lavable, con superficie uniforme que no presente resaltos y antideslizante. No se admiten los revestimientos de solado de alfombras de espesor superior a 2 cm o sueltas.
- b) Los cerramientos verticales y horizontales ofrecerán superficies de fácil limpieza y sus revestimientos no generarán desprendimientos.
- c) En un establecimiento proyectado para escuela especial, o para escuela común las puertas cumplirán con lo establecido en el Art. 4.6.3.10., "Puertas" y llevarán en todos los casos manijas doble balancín tipo "sanatorio" y deberán permitir la eventual colocación de herrajes suplementarios para el accionamiento de las hojas desde una silla de ruedas. El color de las hojas se destacará netamente sobre las paredes, así como la ubicación de los herrajes de accionamiento y señalización de los locales a los que comunica.

**102.** Modifícase el Art. 7.6.1.7. "Servicio de sanidad en escuela" del Código de la Edificación, cuyo texto queda redactado como sigue:

**7.6.1.7. Servicio de sanidad en escuela**

Una escuela tendrá un servicio de sanidad consistente en:

- a) Un botiquín reglamentario cuando haya hasta 100 (cien) alumnos externos por turno y o hasta 10 (diez) pupilos internados;
- b) Un local para primeros auxilios cuando haya más de 100 alumnos externos por turno o más de 10 pupilos internados. Este local satisfará lo establecido en el Art. 4.8.3.2., "Local destinado al servicio de sanidad".
- c) Un local de primera clase conectado con el servicio de salubridad, para ser usado como enfermería, conteniendo una cama por cada 50 (cincuenta) o fracción de 50 (cincuenta) pupilos internados.



**LEY N° 962 (continuación)**

**103.** Derógase el Art. 7.6.2.1. "Aulas o salas de estudio" del Código de la Edificación.

**104.** Incorpórase el Art. 7.6.2.1. "Locales principales en Instituto de Enseñanza" al Código de la Edificación, cuyo texto queda redactado como sigue:

7.6.2.1. Locales principales en Institutos de Enseñanza

Todos los Institutos de Enseñanza deberán cumplir los requisitos siguientes:

a) Acceso al Instituto de Enseñanza

El acceso al Instituto de Enseñanza se hará directamente desde la vía pública o desde la LO hasta el establecimiento, sin la interposición de desniveles. Cuando estos sean imprescindibles por razones constructivas, serán salvados por escalones o escaleras, - según el Art. 4.6.3.4., "Escaleras principales -Sus características-", o por rampas fijas que cumplirán lo establecido en el Art. 4.6.3.8., "Rampas". En el caso de disponerse escalones o escaleras siempre serán complementados o sustituidos por rampas ejecutadas según el artículo anteriormente mencionado o complementados por medios de elevación mecánicos.

b) Accesibilidad en el interior del Instituto de Enseñanza

Todos los locales de la unidad de uso se comunicarán entre sí a través de circulaciones y espacios sin interposición de desniveles. La exigencia de evitar la interposición de desniveles, rige para las áreas descubiertas o semicubiertas destinadas a la expansión, recreación y estacionamiento vehicular complementarias de la unidad de uso.

En el caso de existir desniveles, estos serán salvados por:

(1) Escaleras o escalones

Cuando sean imprescindibles por razones constructivas serán salvados por escaleras o escalones que cumplirán con lo prescrito en el Art. 4.6.3.4., "Escaleras principales -Sus características-".

(2) Rampas

Por rampas fijas que complementan o sustituyen a los escalones según lo prescrito en el Art. 4.6.3.8., "Rampas".

(3) Plataformas elevadoras

Por plataformas elevadoras o deslizantes sobre una escalera, que complementan una escalera o escalones.

(4) Ascensores

Por ascensores cuando la construcción no se limite a un piso. Cuando la unidad de uso o parte de ella que corresponda a la zona accesible para los alumnos, se proyecte en varios pisos, se dispondrá de un ascensor mecánico que cumplirá con lo prescrito en el Parágrafo. 8.10.2.0, "Instalaciones de ascensores y montacargas", reconociendo para este fin como mínimo los tipos A1 y A2.

c) Circulaciones, puertas y divisiones

El ancho mínimo de las circulaciones que vinculen a las aulas y zonas por donde se desplazan los alumnos será de 2,00 m como mínimo, además de considerar lo dispuesto en el Art. 4.7.1.1., "Trayectoria de los medios de salida", para el resto de las circulaciones. No se admitirá el uso de vidrio común o armado en circulaciones, puertas y como elemento de divisiones verticales.

**105** Derógase el Art. 7.6.2.2. "Servicio de Salubridad de Instituto de Enseñanza" del Código de la Edificación.

**106.** Incorpórase el Art. 7.6.2.2. "Aulas o salas de estudio en Instituto de Enseñanza" al Código de la Edificación cuyo texto queda redactado como sigue:

7.6.2.2. Aulas o salas de estudio en Instituto de Enseñanza

a) Características constructivas

Las aulas o salas de estudio son consideradas locales de primera clase y a los efectos del cálculo de áreas y lados mínimos, como vivienda permanente. El área mínima de los vanos de ilu-

minación será incrementada en un 50 % sobre los valores establecidos en "Iluminación y ventilación de los locales de primera clase". El área de cada aula no será menor de 1,35 m<sup>2</sup> por alumno y su cubaje no será inferior a 5,00 m<sup>3</sup> por alumno.

El cubaje se calcula considerando una altura máxima de 3,00 m. Los muros de mampostería, revocados, alisados, blanqueados, pintados al aceite o estucados.

El cielorraso será enlucido en yeso o revoque fino y pintado.

Cada local deberá cumplir además con los siguientes requisitos:

(1) El solado será lavable, con superficie uniforme que no presente resaltos y antideslizante. No se admiten los revestimientos de solado de alfombras de espesor superior a 2 cm o sueltas.

(2) Los cerramientos verticales y horizontales ofrecerán superficies de fácil limpieza y sus revestimientos no generarán desprendimientos.

(3) Las puertas cumplirán con lo establecido en el Art. 4.6.3.10., "Puertas", y llevarán en todos los casos manijas doble balancín tipo "sanatorio" y deberán permitir la eventual colocación de herrajes suplementarios para el accionamiento de las hojas desde una silla de ruedas. El color de las hojas se destacará netamente sobre las paredes, así como la ubicación de los herrajes de accionamiento y señalización de los locales a los que comunica. Las hojas de las puertas, en el caso de llevar bisagras, pomelas o fichas abrirán sobre las circulaciones y nunca hacia el interior del aula o la sala de estudio.

**107.** Derógase el Art. 7.6.2.3. "Previsiones contra incendio en Instituto de Enseñanza" del Código de la Edificación.

**108.** Incorpórase el Art. 7.6.2.3. "Servicio de salubridad en Instituto de Enseñanza" al Código de la Edificación cuyo texto es el siguiente:

7.6.2.3. Servicio de salubridad en Instituto de Enseñanza

a) Características constructivas:

Un Instituto de Enseñanza debe tener locales con servicio de salubridad para alumnos, separados por sexo, accesibles bajo paso cubierto sin comunicación directa con aulas, gabinetes, laboratorios y todo otro local similar.

- Se impedirá, desde el exterior la visión de los locales de salubridad.

- Los ambientes donde se instalen inodoros y lavabos contarán con perchas fijas las que podrán colocarse en las paredes o en la parte interior de las puertas.

- Los inodoros se emplazarán en compartimientos independientes cada uno, con puerta de altura total comprendida entre 1,60 m y 1,80 m distanciada del solado 0,20 m a 0,30 m.

- Cuando los inodoros sean de pedestal, el asiento debe ser de herradura, con levantamiento automático.

- Si el local contiene orinal y lavabo, entre ambos habrá una distancia no inferior a 1,30 m, salvo que el orinal esté separado por una mampara de 1,20 m de alto por 0,60 m de profundidad.

- La puerta tendrá un dispositivo de cierre desde el interior y se podrá abrir desde afuera mediante llave maestra y cumplirán con lo establecido en el Art. 4.6.3.10. "Puertas".

- Si este local de salubridad cuenta con antecámara o compartimiento de paso, éste debe tener un área no menor de 0,90 m<sup>2</sup> y un paso libre no inferior a 0,75 m La antecámara o paso no requiere iluminación ni ventilación naturales y puede colocarse en ella sólo lavabos y bebederos. Estos artefactos se consideran en todos los casos de una profundidad uniforme de 0,60 m.

- Los locales de salubridad no se ubicarán a distancias mayores de un piso respecto de aulas, gabinetes, laboratorios y similares.

b) Servicio mínimo de salubridad para los alumnos

**LEY N° 962 (continuación)**

**Tabla: Servicio mínimo de salubridad para alumnos**

Artefactos	Varones	Mujeres
Inodoros	1 cada 30 alumnos	1 cada 15 alumnas o fracción
Orinales	1 cada 15 alumnos o fracción	-----
Lavabos	1 cada 15 alumnos o fracción	1 cada 15 alumnas o fracción

**c) Servicio de salubridad para el personal**

El personal del Instituto de Enseñanza podrá hacer uso de los servicios de salubridad establecidos para los alumnos, no requiriendo por lo tanto servicios de salubridad propios.

**d) Servicio mínimo de salubridad especial para alumnos en el Instituto de Enseñanza**

Todos los Institutos de Enseñanza, deberán cumplir los requisitos siguientes:

Los Institutos de Enseñanza ofrecerán un servicio especial de salubridad para alumnos, el que se podrá disponer por sexo, según las siguientes opciones.

**(1) Local independiente**

En un local independiente para ambos sexos, según lo prescrito en el Art. 4.8.2.5., "Servicio mínimo de salubridad especial en todo predio donde se permanezca o trabaje".

**(2) Servicios de salubridad integrados.**

Integrando los servicios de salubridad convencionales del Establecimiento, según lo prescrito en el Art. 4.8.2.5. "Servicio mínimo de salubridad especial en todo predio donde se permanezca o trabaje".

(3) Los servicios de salubridad especial indicados en este artículo, serán independientes de los locales de estudio y servicios anexos y se comunicará con las circulaciones del establecimiento a través de compartimientos o pasos cuyas puertas impidan la visión de su interior. Dichos compartimientos no requieren ventilación aunque sean convertidos en tocadores con la instalación de lavabos.

Cuando por estos locales se acceda a retretes especiales se facilitará la utilización y aproximación al o los lavabos indicados en el Art. 4.8.2.5., "Servicio mínimo de salubridad especial en todo predio donde se permanezca o trabaje", inciso b), ítem (2) y el accionamiento de las puertas que vinculan a los locales, observando lo prescrito en el Art. 4.6.3.10., "Puertas", así mismo deberán permitir el giro de una silla de ruedas en su interior y si no se lograra, el mismo deberá realizarse fuera del local en la zona libre y al mismo nivel que enfrenta al local especial de salubridad.

(4) Los artefactos y locales que cumplan con el Art. 4.8.2.5., "Servicio mínimo de salubridad especial en todo predio donde se permanezca o trabaje", se computarán para determinar la cantidad exigida para alumnos en el inciso b) de este artículo. Se distribuirán en cada nivel útil del establecimiento y su cantidad se incrementará a razón de 1 (uno) por cada 10 (diez) artefactos o fracción que se instalen.

**109.** Incorpórase el Art. 7.6.2.5. "Servicio de sanidad en Instituto de Enseñanza" al Código de la Edificación, cuyo texto queda redactado como sigue:

**7.6.2.4. Servicio de sanidad en Instituto de Enseñanza**

Un Instituto de Enseñanza tendrá un servicio de sanidad consistente en:

- a) Un botiquín reglamentario cualquiera sea el número de alumnos por turno.
- b) Un local para primeros auxilios cuando haya más de 100 (cien) alumnos por turno. Este local satisfará lo establecido en el Art.

4.8.3.2. "Local destinado al servicio de sanidad".

**110.** Incorpórase el Art. 7.6.2.6. "Prevenciones contra incendio en Instituto de Enseñanza" al Código de la Edificación cuyo texto es el siguiente:

**7.6.2.6. Prevenciones contra incendio en Instituto de Enseñanza**

Un Instituto de Enseñanza debe cumplir lo establecido en el capítulo 4.12. "De la protección contra incendio".

**111.** Modifícase el Art. 7.7.1.2. "Características constructivas de un garaje" del Código de la Edificación, cuyo texto queda redactado como sigue:

**7.7.1.2. Características constructivas de un garaje**

**a) Características**

Altura permitida para los locales: el local destinado a garaje tendrá una altura mínima de 2,10 m (dos metros diez centímetros) excepto en los bordes de las áreas de estacionamiento, donde la altura podrá alcanzar 1.80 m (un metro ochenta) como mínimo, pudiéndose disponer a partir de esa cota una cartela con pendiente de 15° respecto a la horizontal.

En los casos en que se superpongan las áreas de estacionamiento a media altura, se deberá respetar lo graficado. Anexo 7.7.1.2.,a), (1), (Fig. 39).

El cerramiento de frente y contrafrente por fuera de la línea oficial y de la línea de frente interno, se podrán construir parapetos cuyas características se indican en el gráfico. Anexo 7.7.1.2.,a), (2), (Fig. 40).

Dichos elementos podrán tener una saliente máxima de 0,08 cm (ocho centímetros).

**b) Iluminación:**

El "Lugar de estacionamiento" y los sitios destinados a la circulación de vehículos no requieren iluminación natural. La iluminación artificial será eléctrica con una tensión máxima contra tierra de 220 V. Los interruptores, bocas de distribución, conexiones, tomas de corriente, fusibles, se deben colocar a no menos que 1,50 m del solado.

**c) Ventilación:**

La ventilación de un garaje debe ser natural, permanente y satisfacer las prescripciones de los locales de tercera clase. Se impedirá la existencia de los espacios muertos, la acumulación de fluidos nocivos y una concentración de monóxido de carbono (CO) mayor que 1 - 1 0000.

La ventilación natural puede, como alternativa, ser reemplazada por una mecánica a condición de producir 4 renovaciones horarias. En un garaje ubicado en sótano que posea ventilación mecánica, la Autoridad de Aplicación puede exigir inyección y extracción simultánea de aire.

**d) Medios de salida**

Un garaje cumplirá lo establecido en "De los medios de salida" (Ver capítulo 4.7.).

Cuando se prevea la venta en propiedad horizontal de cocheras colectivas o individuales, ya sea en carácter de unidades complementarias o funcionales, estas deberán enmarcarse en la parte del solado del garaje destinado a "lugar de estacionamiento". En los garajes comerciales es obligatoria la distribución de los vehículos, que se efectuará demarcando en el solado los espacios o cocheras respectivos, dejando calles de amplitud necesaria para el cómodo paso y maniobras de los vehículos, de modo que permanentemente quede expedito el camino entre el lugar de estacionamiento y la vía pública.

Las cocheras o espacios demarcados en los garajes tendrán un ancho mínimo de 2,50 m y un largo mínimo de 5,00 m, permitiendo el libre acceso de los vehículos estacionados al medio de salida.

Por excepción se aceptarán cocheras con largo menor que el indicado precedentemente cuando resulte de hechos constructivos como ser ventilaciones, columnas, etc., siempre que dicho

**LEY N° 962 (continuación)**

largo no sea inferior a 4,00 m, debiendo ser claramente individualizadas en propiedad en los planos de subdivisión horizontal, (Ley N° 13.512).

Las circulaciones horizontales internas de los garajes con estacionamiento a 90° tendrán un ancho mínimo de 5,00 m.

En los planos que se presenten para su aprobación en todos los casos de garajes deberá mostrarse la forma o sistema a utilizar para el cumplimiento de lo dispuesto precedentemente. A tal efecto se agregará un detalle en escala 1:100 debidamente acotado, donde se indique además de las cocheras, las columnas, ventilaciones o cualquier otro elemento constructivo existente o proyectado, que pueda dificultar el libre desplazamiento de los vehículos. Anexo 7.7.1.2. d), (Fig. 41 y Fig. 42).

(1) Situación de los medios de salida en un garaje de pisos:

Todo punto de un piso de un garaje accesible por personas, distará no más de 40,00 m de un medio de salida a través de la línea natural de libre trayectoria.

(2) Rampas:

Cuando la diferencia de nivel entre la "cota del predio" y el "lugar de estacionamiento" es mayor de 1,00 m y se accede por un declive superior al 5 % habrá junto a la L.O. un rellano de 4,00 m de longitud mínima, cuya pendiente no excederá el 1,5 %.

La rampa tendrá una pendiente máxima del 20 % en el sentido de su eje longitudinal.

A los lugares de estacionamiento se puede acceder mediante rampa fija o móvil.

(I) Rampa fija:

El ancho mínimo será de 3,00 m convenientemente ampliado en las curvas para seguridad de giro de los vehículos. A cada lado habrá una reserva de 0,30 m sobreelevada 0,10 m de la correspondiente calzada. Anexo 7.7.1.2. d), (2), (Fig. 43).

(II) Rampa móvil:

El ancho mínimo será de 2,20 m sin reserva sobreelevada. La rampa móvil quedará siempre superpuesta a una rampa fija de igual ancho y ambas serán de la misma longitud. La ejecución e instalación de la rampa móvil se hará de acuerdo con las previsiones del Reglamento Técnico correspondiente que dicte la Autoridad de Aplicación.

(3) Ascensor de vehículos

La rampa puede ser reemplazada por un ascensor de vehículos.

(4) Escalera

En un garaje habrá por lo menos una escalera continua con pasamano, que constituya "caja de escalera" conectada con un medio de salida general o público. La escalera tendrá un ancho mínimo libre de 0,70 m, pedana no inferior a 23 cm y alzada máxima 20 cm.

(5) Medio de salida complementario:

Un garaje de pisos con "superficie de piso" mayor que 500 m<sup>2</sup> debe tener un medio complementario de salida ubicado en la zona opuesta a la principal. Esta salida puede consistir en una "escalera de escape" de 0,50 m de ancho y con las características de escalera secundaria.

Cuando la "escalera de escape" sea emplazada en el fondo y sea abierta y metálica, no se computa como superficie cubierta. Esta escalera no se exige cuando una de las veredas de la rampa tiene 0,60 m de ancho como mínimo y la "caja de escalera" tenga su ubicación en lugar opuesto a esta rampa. Anexo 7.7.1.2. d), (5), (Fig. 44).

e) Revestimiento de muros; solados:

(1) Revestimiento de muros:

El paramento de un muro que separe un garaje de otros usos será revocado y tendrá un revestimiento liso e impermeable al agua, hidrocarburos, grasas y aceites hasta una altura de 1,20 m sobre el respectivo solado.

(2) Solados:

El solado del "lugar de estacionamiento" y de los sitios destinados a la circulación de vehículos será de superficie antideslizante e inalterable a los hidrocarburos. Se evitará el escurrimiento de líquidos a pisos inferiores.

f) Fachadas:

Las fachadas de un garaje pueden ser abiertas, en cuyo caso contarán con resguardos sólidos en cada entresuelo que eviten el deslizamiento de vehículos al exterior.

g) Módulos de estacionamiento especiales

En garajes de edificios destinados a todo uso, con carácter público o privado, y garajes comerciales se dispondrán "módulos de estacionamiento especiales" según lo siguiente:

(1) El "módulo de estacionamiento especial" será exigible cuando la cantidad de módulos de estacionamiento sea menor que 50 (cincuenta). A partir de esta cantidad se dispondrá de 1 (un) módulo de estacionamiento especial cada 50 (cincuenta) cocheras comunes o fracción.

(2) Cuando corresponda disponer módulos de estacionamiento para vehículos con comandos adaptados para personas con discapacidad motórica, estos tendrán un ancho mínimo de 3,50 m. En el caso de disponerlos de a pares, el ancho total de ambos módulos será de 6,00 m. En el sector central y con un ancho de 1,00 m, se señalará en el solado el corredor común de acceso. Anexo 7.7.1.2. g), (Fig. 45, A y B).

(3) Cuando estos módulos no se dispongan en piso bajo será obligatoria la instalación de un ascensor, según lo dispuesto en el Art. 8.10.2.1., "Requisitos para la cabina de ascensores", identificado con los tipos 0 y 1, que llegará hasta el nivel donde se proyecten estos módulos, para garajes de edificios destinados a todo uso, con carácter público o privado y garajes comerciales.

(4) La máxima trayectoria rectilínea entre cualquier módulo de estacionamiento especial y la salida a la vía pública o al medio de circulación vertical, no superará los 30,00 m.

**112.** Modifícase el Art. 7.7.2.2. "Servicio de salubridad en estación de servicio" del Código de la Edificación, cuyo texto queda redactado como sigue:

7.7.2.2. Servicio de salubridad en estación de servicio

Una estación de servicio cumplirá con lo establecido en el Art. 4.8.2.3., "Servicio mínimo de salubridad en locales o edificios públicos, comerciales o industriales", incisos a) y b), además de lo siguiente:

a) Servicios de salubridad para el personal de empleados y obreros. Cumplirá con el Art. 4.8.2.3., "Servicio mínimo de salubridad en locales o edificios públicos, comerciales o industriales", inciso c), ítem (1), quedando exceptuado el cumplimiento del ítem (2) de este inciso.

b) Servicios de salubridad para el público. Cumplirá con lo establecido en el Art. 4.8.2.3., "Servicio mínimo de salubridad en locales o edificios públicos, comerciales o industriales", inciso d), ítems (1) y (2).

Cuando el cómputo de artefactos determine que se deberá instalar un solo servicio de salubridad por sexo, este cumplirá con lo prescrito en el Art. 4.8.2.5., "Servicio mínimo de salubridad especial en todo predio donde se permanezca o trabaje", incisos a), b) y d).

**113** Modifícase el Art. 7.7.5.3. "Sala de espera" del Código de la Edificación cuyo texto queda redactado como sigue:

7.7.5.3. Sala de espera en estaciones de vehículos automotores para transporte de pasajeros y empresas de aeronavegación.

Las dimensiones mínimas de la sala de espera serán las siguientes:

Superficie:	50,00 m <sup>2</sup>
Lado mínimo:	4,00 m
Altura:	3,50 m

El acceso a la sala de espera se hará directamente desde el lugar de ascenso y descenso de los vehículos automotores para transporte de pasajeros y de empresas de aeronavegación, sin la interposición de desniveles. Cuando estos sean imprescindibles por razones constructivas, serán salvados por escalones o escaleras, según el Art. 4.6.3.4., "Escaleras principales -Sus característi-

**LEY N° 962 (continuación)**

cas-", o por rampas fijas, que cumplirán lo establecido en el Art. 4.6.3.8., "Rampas". En el caso de disponerse escalones o escaleras siempre serán complementados por rampas ejecutadas según el artículo mencionado o por medios de elevación mecánicos.

**114.** Modifícase el Art. 7.7.5.4. "Servicios de salubridad" del Código de la Edificación cuyo texto queda redactado como sigue:

7.7.5.4. Servicios de salubridad en estaciones de vehículos automotores para transporte de pasajeros y empresas de aeronavegación.

Contarán como mínimo para uso del público, con el siguiente servicio de salubridad:

- Para hombres: 1 inodoro, 1 orinal y un lavabo.
- Para mujeres : 1 inodoro y un lavabo.

Cuando la superficie de la sala de espera y andenes supere los 300,00 m<sup>2</sup>, los servicios sanitarios se aumentarán en la siguiente proporción:

- Para hombres: Por cada 300,00 m<sup>2</sup> o fracción superior a 50,00 m<sup>2</sup>  
1 inodoro, 1 orinal y 1 lavabo
- Para mujeres: Por cada 300,00 m<sup>2</sup> o fracción  
1 inodoro y 1 lavabo

Cuando se deba instalar un solo servicio de salubridad por sexo, este cumplirá con las características establecidas en el Art. 4.8.2.5., "Servicio mínimo de salubridad especial en todo predio donde se permanezca o trabaje", incisos a), b) y d), no exigiéndose en ningún caso aumentar la cantidad de "Servicios de salubridad especiales".

**115.** Modifícase el Art. 7.8.1.7. "Sectorización de las tribunas" del Código de la Edificación cuyo texto queda redactado como sigue:

7.8.1.7. Sectorización de las tribunas en estadios

a) Sectores convencionales

Las tribunas deberán ser divididas con elementos de suficiente solidez de 3 (tres) m de altura, en sectores, con salidas independientes hacia las aberturas o pasos generales. Cada paso general deberá tener salida independiente directa al exterior de las tribunas.

La capacidad de cada sector no podrá ser superior a 10.000 (diez mil) espectadores.

No podrá existir comunicación entre los sectores, a excepción de aquellas circulaciones necesarias para ser utilizadas en caso de emergencia.

b) Sectores para personas con discapacidad motora en los estadios

(1) Accesibilidad

La circulación libre y autónoma de los discapacitados motores en el estadio, ya sea que se movilicen por sus propios medios con marcha claudicante o en sillas de ruedas, desde la vía pública hasta los sectores reservados para observar el espectáculo, y hasta los servicios complementarios como boleterías, cafetería y servicios de salubridad especiales no será impedida o dificultada por desniveles o por circulaciones con solado desparejo y resbaladizo. Los desniveles serán salvados por escaleras o escalones que cumplirán lo establecido en el Art. 4.6.3.4., "Escaleras principales -Sus características-", o por rampas fijas que cumplirán con lo establecido en el Art. 4.6.3.8., "Rampas". En caso de disponerse escaleras o escalones, siempre serán complementados por rampas, ejecutadas según el artículo anteriormente mencionado o por medios mecánicos de elevación.

(2) Lugares para sillas de ruedas

La reserva de lugares para ubicar los espectadores en sillas de ruedas se realizará en forma alternada, evitando zonas segregadas del público y obstrucción de los medios de salida. Cada espacio reservado tendrá 0,80 m de ancho por 1,20 m de largo y se ubicarán en platea, palcos o localidades equiva-

lentes accesibles y en zonas donde la visual no resulte obstaculizada por vallas o parapetos.

c) Presentación de planos

En todos los casos de ejecución, modificación o adaptación de un estadio de fútbol, es necesario la presentación de planos donde se consigne la capacidad y distribución de la localidades. Se indicarán además los lugares reservados para personas con discapacidad motora, que se movilicen por sus propios medios con marcha claudicante y en sillas de ruedas. Dichos planos merecerán la aprobación de la Autoridad de Aplicación.

**116.** Modifícase el Art. 7.8.1.8 "Capacidad" del Código de la Edificación, cuyo texto queda redactado como sigue:

7.8.1.8. Capacidad de estadios

La capacidad se determinará por el número de localidades comprendidas dentro del recinto, especificando la cantidad de sectores con asiento o de pie; a tal efecto se establece:

a) Graderías sin asientos

La capacidad de las graderías sin asientos, se determinará a razón de 0,50 m lineales por persona en cada grada.

b) Graderías con asientos

La capacidad de las graderías con asientos estará dada por el número de estos, asignándose a cada uno un mínimo de 0,50 m<sup>2</sup>.

c) Palcos

La capacidad de los palcos estará dada por el número de asientos contenidos en ellos, no pudiendo ser menor de 0,50 m<sup>2</sup> por asiento.

d) Se destinará un área del 1 % (uno por ciento) de la totalidad de la capacidad del estadio para la ubicación de sillas de ruedas.

e) El número de localidades por fila, no excederá de 80 (ochenta) y cada una de ellas no estará alejada a más de 20,00 m de un medio de egreso.

**117.** Modifícase el Art. 7.8.1.14. "Servicios sanitarios para uso público" del Código de la Edificación cuyo texto queda redactado como sigue:

7.8.1.14. Servicios sanitarios para uso público en estadios

a) Servicios de salubridad convencionales

Cada sector del estadio contará con servicios sanitarios para público, participantes y personal de servicio, los que se dispondrán en locales separados por sexo. Respecto de estos locales deberá impedirse la visibilidad de su interior desde cualquier punto del estadio.

La proporción mínima de los artefactos será la siguiente:

- Para hombres: Orinales: 3 por cada 1.000 localidades hasta 20.000.

aumentándose su cantidad en dos cada 1.000 cuando se exceda esta cantidad.

La distancia entre ejes de orinales será como mínimo de 0,60 m.

Retretes: 1/3 del número de orinales.

Lavabos: 1/6 del número de orinales.

- Para mujeres Retretes: 1/3 del número de retretes para hombres.

Lavabos: 1 cada 3 retretes y 1 como mínimo.

Entre las entradas a los servicios de distintos sexos habrá una distancia de 5 m (cinco metros) como mínimo y en cada una de ellas habrá un símbolo o leyenda que las distinga claramente. La ventilación de estos locales se efectuará mediante vanos de un área de 1/15 de la superficie del local. Estos vanos abrirán a espacios libres ya sea directamente o a través de partes cubiertas

b) Servicio mínimo de salubridad especial

El estadio de fútbol dispondrá de servicios de salubridad especial por sexo en los sectores accesibles y en la proximidad de los lugares donde se ha hecho reserva de espacios para personas con discapacidad motora, según las siguientes opciones:

**LEY N° 962 (continuación)****(1) Local independiente**

En un local independiente por sexo, con inodoro y lavabo, según lo prescrito en el Art. 4.8.2.5. "Servicio mínimo de salubridad especial en todo predio donde se permanezca o trabaje", en todos sus incisos, excepto el inciso c).

**(2) Servicio integrado**

Integrando los servicios de salubridad convencionales indicados en el inciso a) de este Artículo donde:

- 1 inodoro se ubicará en un retrete que cumpla con lo prescrito en el Art. 4.8.2.5., "Servicio mínimo de salubridad especial en todo predio donde se permanezca o trabaje", inciso a), ítem (1).

- 1 lavabo cumplirá con lo prescrito en el Art. 4.8.2.5., "Servicio mínimo de salubridad especial en todo predio donde se permanezca o trabaje", inciso b), ítem (2); además de cumplir lo prescrito en los restantes incisos del Art. 4.8.2.5., excepto el inciso c).

(3) Los artefactos indicados en el servicio de salubridad especial se computarán para determinar la cantidad exigida en el inciso a) de este artículo.

(4) La Autoridad de Aplicación podrá exigir una dotación mayor de servicios especiales de salubridad en el caso que los sectores accesibles del estadio de fútbol se ubiquen en distintos niveles y ubicaciones equidistantes, según el proyecto presentado. En este caso la ubicación de estos servicios será próxima y accesible desde los lugares reservados.

**c) Bebederos con surtidor****(1) Bebederos con surtidor convencionales**

4 como mínimo y 1 por cada 1.000 espectadores o fracción a partir de 5.000.

**(2) Bebederos con surtidor especiales**

De los bebederos ubicados en los sectores accesibles, uno tendrá su pico surtidor a una altura de 0,75 m del nivel del solado, alcanzable para una persona en silla de ruedas y permitirá la colocación de la rodillas debajo del mismo.

**118.** Modificase el Art. 7.8.1.17. "Sala de primeros auxilios" del Código de la Edificación, cuyo texto queda redactado como sigue:

**7.8.1.17. Sala de primeros auxilios en estadio**

El estadio contará con una sala de primeros auxilios; dicho local deberá cumplir las condiciones requeridas en el Art. 4.8.3.2., "Local destinado a servicio de sanidad", y en el Art. 4.8.3.3., "Servicio de salubridad especial para el local del servicio de sanidad".

**119.** Modificase el Art. 8.10.2.1. "Finalidad y alcance de la reglamentación de ascensores y montacargas - Conceptos - Individualizaciones" del Código de Edificación cuyo texto queda redactado como sigue:

**8.10.2.1 Finalidad y alcance de la reglamentación de ascensores y montacargas - Conceptos - Individualizaciones****a) Finalidad de la reglamentación:**

Las disposiciones contenidas en "instalaciones de ascensores y montacargas", para la construcción, instalación, funcionamiento e inspección de estas máquinas tienen por finalidad:

I. Evitar en lo posible los accidentes, garantizando la seguridad de las personas desde los puntos de vista siguientes: seguridad en los accesos, seguridad de transporte y seguridad de quienes se encargan de la conservación, y de lograr que, la ejecución y cuidado ulterior de dichas máquinas, responda al estado actual de la técnica.

II. Garantizar la circulabilidad, maniobrabilidad y acceso a los comandos de accionamiento a personas con movilidad y/o comunicación reducida, en su aproximación, acceso, accionamiento y egreso.

**b) Alcance de la reglamentación:**

La reglamentación alcanza a:

1) Las máquinas nuevas cuyos elementos de transporte y compensación, con movimiento vertical o inclinado, deslizan a lo largo de guías o rieles cualquiera sea la fuerza motriz utilizada;

2) Los recintos o huecos y a los rellanos o plataformas de acceso a estas máquinas del edificio o de la estructura donde se emplazan;

3) Los elementos o partes constitutivas que integran la instalación.

**c) Conceptos:**

A los efectos de la reglamentación y bajo el rótulo de "ascensores y montacargas", se entiende por:

**(1) Ascensor**

Al aparato mecánico que transporta (subir-bajar) personas y cosas. Incluye los "monta camilla". Se los cita como "ascensor".

**(2) Montacargas**

Al aparato que transporta (subir-bajar) sólo cosas. Se lo cita como "montacargas".

**(3) Artificios especiales**

A los aparatos mecánicos que transportan personas o personas y cosas, tales como "escalera mecánica", "camino rodante horizontal" y medios alternativos de elevación como: "plataforma elevadora para personas con movilidad reducida", "plataforma deslizante sobre escaleras para personas con movilidad reducida", "silla deslizante sobre escaleras para personas con movilidad reducida" y "guarda mecanizada de vehículos". Se los cita según estas menciones.

Las sillas deslizantes sobre escalera no se utilizarán en edificios públicos o privados con concurrencia masiva de personas, pero se admiten en zonas propias de viviendas que se deban proyectar o adaptar.

**(4) Superficie útil de cabina**

Es la superficie de la cabina que pueden ocupar los pasajeros y/o la carga durante el funcionamiento del ascensor, medida en su sección transversal, a un metro por encima del solado, con las puertas en su posición de máximo rebatimiento hacia el interior de la cabina y sin tener en cuenta los pasamanos.

**d) Individualizaciones:**

En un edificio o en una estructura que contenga más de una unidad de las citadas en el inciso c), se las individualizará obligatoriamente a cada una con un número (1, 2, 3...) o con una letra (A, B, C,...) de izquierda a derecha y de adelante hacia atrás a partir de la entrada sobre la L.O. Cuando haya más de una entrada, se elegirá una de ellas para establecer la individualización de las unidades.

**e) Rótulos e instrucciones de maniobras**

Todas las placas, rótulos e instrucciones de maniobra deben ser claramente legibles y de fácil comprensión (mediante la ayuda de signos y símbolos), éstos deben ser no desgarrables, de materiales duraderos y de fácil visualización redactados en castellano o si es necesario en varias lenguas.

**1) En la cabina**

• Debe ser mostrada la indicación de la carga nominal del ascensor expresada en kg. así como el número máximo de personas - calculado según Art. 8.10.2.11.

• Debe indicarse el nombre del fabricante y/o del instalador del ascensor.

• Los dispositivos de mando deben ser claramente identificados en función de su aplicación.

• Deben ser indicadas instrucciones de maniobra y de seguridad en cada caso que se juzgue de utilidad:

a) El modo de empleo de teléfono o intercomunicador.

b) En ascensores existentes de accionamiento manual, la obligatoriedad de cerrar las puertas luego de utilizar el ascensor.


• La altura mínima de los caracteres usados en el rótulo debe ser de 10 mm.

• Para los monta-coches, la altura mínima de los caracteres

**LEY N° 962 (continuación)**

debe ser de 100 mm.

- El órgano de mando del interruptor de parada (si existe) debe ser de color rojo e identificado por la palabra PARAR, colocado de manera que no haya error sobre la posición correspondiente a la parada.

- El botón del dispositivo de alarma, debe ser de color amarillo e identificado por el símbolo , el cual deberá colocarse en la base de la botonera.

Se prohíbe usar los colores rojo y amarillo para otros botones.

2) En la parte exterior del hueco:

En la proximidad de las puertas de inspección del hueco debe ponerse un cartel de advertencia de peligro.

3) Identificación de los niveles de parada

La señalización será suficientemente visible y audible, permitiendo a las personas que se encuentran en la cabina conocer en qué nivel de parada se encuentra la cabina detenida.

4) Llave de desenclavamiento de las puertas de piso

Deberán identificarse con una placa que llame la atención sobre el peligro que puede resultar de la utilización de esta llave y la necesidad de asegurarse del enclavamiento de la puerta después de su cierre.

5) Dispositivo de petición de socorro

En el caso de un sistema de varios ascensores, debe poder ser identificado de qué ascensor proviene la llamada de alarma.

6) Timbre de alarma

Deberá colocarse un timbre de alarma en la mitad del recorrido, si éste tiene hasta 30 m de altura.

Dos timbres de alarma colocados a la distancia de un tercio del recorrido, si éste tiene hasta 75 m de altura.

Tres timbres de alarma colocados cada cuarto del recorrido si éste tiene más de 75 m de altura.

El circuito de los timbres de alarma, que se conectare en el cuarto de máquinas, será distinto al de fuerza motriz.

**120.** Modifícase el Art. 8.10.2.3. "Rellanos o descansos y pasajes de acceso a ascensores" del Código de Edificación, cuyo texto queda redactado como sigue:

8.10.2.3 Rellanos o descansos y pasaje de acceso a ascensores.

El rellano o descanso es un lugar fijo del edificio o de la estructura desde cuyo nivel se puede entrar o salir del coche.

En cada rellano se deberá cumplir con las siguientes condiciones:

a) Dimensiones del rellano.

El rellano frente a un ascensor o grupo de ascensores se dimensionará de acuerdo a la capacidad de la o las cabinas, computándose la de los coches de cajas enfrentadas, adyacentes o que formen ángulo. El lado mínimo del rellano (11) igual a 1.10 m se aumentará a razón de 20 cm por cada persona que exceda de diez (10). Los rellanos no serán ocupados por ningún elemento o estructura fijo, desplazable o móvil.

El ancho mínimo de un pasaje que sirva a uno o más ascensores se calculará conforme a lo establecido en el Art. 4.7.5.1. "Ancho de los corredores de piso", eligiéndose el valor mayor si éste resultara menor que las dimensiones establecidas en los anexos.

Los rellanos o descansos y los pasajes comunicarán en forma directa con un medio exigido de salida.

En caso de no existir comunicación con medio exigido de salida ("palier" o rellano cerrado) el ascensor contará con un sistema de maniobra acumulativa selectiva descendente como mínimo. Las dimensiones del "Palier" o rellano cerrado serán según lo siguiente:

(1) Si el rellano sirve a una cabina tipo 0, 1 o 2, y siendo las hojas de la puerta del rellano corredizas, éste debe disponer como mínimo frente al ingreso al ascensor, una superficie en la que inscriba un círculo de 1.50 m de diámetro (Anexo 8.10.2.3., a) (1). Fig. 46

(2) Si el rellano sirve a una cabina tipo 3 debe disponer como mínimo frente a la puerta del ascensor, una superficie en la

que inscriba un círculo de 2.30 m de diámetro; en el caso en que la puerta del ascensor se encuentre en el lado mayor, el rellano debe disponer como mínimo frente al ingreso del ascensor una superficie en la que se inscriba un círculo de 1.50 m de diámetro (Anexo 8.10.2.11., a) 1). Fig 48 D y E

b) Pulsador de llamada en rellano.

El pulsador o los pulsadores se colocarán a una altura de 1.00 m + - 0.10 m del nivel del solado. El espacio libre frente a pulsadores exteriores de llamada será mayor o igual a 0.50 m. El o los pulsadores de llamada tendrán una señal luminosa y sonora, indicando independiente del avisador de llegada que la llamada se ha registrado.

c) Iluminación artificial y seguridad.

Las instalaciones deberán contar con iluminación fija en las puertas de cada uno de los rellanos sin llave, interruptor o pulsador a disposición del usuario.

La iluminación debe alcanzar, al menos, 50 lux a nivel de piso. El circuito de esta instalación será distinto al del ascensor. Este u otro sistema de iluminación estará disponible en caso del corte de suministro eléctrico de red.

d) Señalización en solado de ascensor o ascensores.

Frente a los ascensores se colocará en el solado una zona de prevención de textura en relieve y color contrastante, diferentes del revestimiento o material proyectado o existente. Se extenderá en una superficie de 0.50 m + 0.10 m (según el módulo del revestimiento) por el ancho útil de la puerta del ascensor o de la batería de ascensores, más 0.50 m + 0.10 m a cada lado como mínimo. (Anexo 8.10.2.3., f). Fig. 46

**121.** Modifícase el Art. 8.10.2.9. "Huelgo entre cabina y contrapeso y los planos verticales del hueco" del Código de Edificación, cuyo texto queda redactado como sigue:

8.10.2.9. Huelgo entre cabina y contrapeso y los planos verticales del hueco.

Disposición general.

Los Huelgos prescriptos deben ser respetados, no sólo durante la inspección y pruebas antes de la puesta en servicio, sino durante toda la vida del ascensor.

a) Huelgos entre cabina y paredes de los accesos.

1) La distancia horizontal entre la cara interna de la pared de los accesos y la cara externa de la cabina, no debe exceder de 120 mm.

2) La distancia horizontal entre el umbral de cabina y el umbral de las puertas de los accesos no debe exceder de 15 mm.

3) La distancia horizontal entre la puerta de cabina y las puertas de los accesos cerrados, o el intervalo que permita acceder entre las puertas durante toda la maniobra normal, no debe exceder de 120 mm.

b) Huelgos entre cabina y contrapeso.

La distancia horizontal de la cabina al contrapeso, si existe, o de los elementos salientes ligados a los mismos, debe ser igual o mayor de 30 mm.

**122.** Modifícase el Art. 8.10.2.11. "Requisitos para la cabina de ascensores" del Código de la Edificación cuyo texto queda redactado como sigue:

8.10.2.11 Requisitos para la cabina de ascensores

a) Tipos de cabinas

La cabina de ascensor que transporta personas cumplirá con los siguientes requisitos:

Se reconocen los siguientes tipos de cabina:

- Cabina tipo 0:

Cuyas dimensiones interiores mínimas de 0.80 m x 1.22 m, con puerta en su lado menor, o dos puertas opuestas en los lados menores, permiten alojar a una persona en silla de ruedas. Esta cabina, no apta para ascensor de servicio, se admite exclusivamente en edificios que cuentan con al menos dos

**LEY N° 962 (continuación)**

ascensores de tipo 1 ó 2. (Anexo 8.10.2.11.-a) A). Fig.47

- Cabina tipo 1:

Cuyas dimensiones interiores mínimas de 1,10 m por 1,30 m, con una sola puerta o dos puertas opuestas en los lados menores, permiten alojar una persona en silla de ruedas con su acompañante. (Anexo 8.10.2.11.- a) B). Fig. 47

- Cabina tipo 2:

Cuyas dimensiones interiores mínimas permiten alojar y girar 360° a una persona en silla de ruedas, con las siguientes alternativas dimensionales, a saber:

Cabina tipo 2 a): 1,50 m por 1,50 m, o que permiten inscribir un círculo de 1,50 metros de diámetro, y girar 360° en una sola maniobra; con una sola puerta o dos puertas en lados contiguos u opuestos (Anexo 8.10.2.11.- a) C)I fig. 47

Cabina tipo 2 b): 1.30 m x 1.73 m, que permiten girar 360° en tres maniobras; con puerta sobre lado mayor, próxima a una de las esquinas de la cabina. (Anexo 8.10.2.11.- a) C)II, o con puerta sobre lado menor (Anexo 8.10.2.11.- a) C)III

- Cabina tipo 3

Cuyas dimensiones interiores mínimas de 1,30 m por 2,05 m con una sola puerta o dos puertas en lados opuestos o contiguos, permiten alojar una persona en camilla y un acompañante. (Anexo 8.10.2.11.-a) D).Fig.48

b) Uso de los tipos de cabinas

Cualquiera sea el número de ascensores de un edificio todos deberán proporcionar accesibilidad, siendo sus cabinas de tipo 0, 1, 2a, 2b, ó 3. En edificios con un solo ascensor, éste será del tipo 1 ó 2 y deberá brindar accesibilidad a todas las unidades, cualquiera sea su destino; en edificios con más de un ascensor al menos dos de ellos serán del tipo 1 o 2 y deberán brindar dichas condiciones.

c) Dimensiones

1) Sección transversal

La sección transversal (a x b) de la cabina se dimensionará en función de la cantidad de personas a transportar, según lo que sigue:

Cantidad Máxima de Personas	Sección Transversal <sup>1</sup>
Hasta 4	1.00 m cuadrado
Más de 4	1.00 m cuadrado más 0,20 m cuadrados por persona que exceda de 4

(2) Lado:

El lado mínimo interior de la cabina será:

Cantidad de Personas	Lado Mínimo en Metros
hasta 4	0,80
de 4 a 5	0,80
de 6 a 8	1,10
de 9 a 13	1,30
de 14 a 15	1,50

(3) Capacidad de transporte

La mínima capacidad de transporte (carga) se determinará, en todos los casos, a razón de 75 kg. por persona.

Si el coche transporta cosas junto con personas que deban manipularlas, se dejará constancia de ello en los planos del proyecto.

(4) Tabulación aplicando los ítems (1), (2) y (3) del inciso c) de este artículo.

Esta tabla se utilizará para dimensionar ascensores en todo edificio a construir.

Tipo de cabina	Personas	Lado a (m) (mín.)	Lado b (m) (mín.)	Superficie (m <sup>2</sup> ) (mín.)	Peso máximo adm. (Kg.)
0	4	0,80	1,22	1,00	300
0	5	0,80	1,22	1,20	375
1	6	1,10	1,30	1,40	450
1	7	1,10	1,30	1,60	525
1	8	1,10	1,30	1,80	600
2a)	9	1,50	1,50	2,00	675
2b)	9	1,30	1,73	2,00	675
2a)	10	1,50	1,50	2,20	750
2b)	10	1,30	1,73	2,20	750
3	11	1,30	2,05	2,40	825
3	12	1,30	2,05	2,60	900
3	13	1,30	2,05	2,80	975
3	14	1,50	2,05	3,00	1050
3	15	1,50	2,05	3,20	1125

(5) Altura de la cabina del ascensor

La altura libre de la cabina del ascensor, en todos los casos no será inferior a 2.10 m medidos desde el piso de la misma.

d) Disposiciones especiales:

Cuando se proyecten los edificios destinados a vivienda permanente, edificios residenciales y servicio de hotelería, se utilizarán los datos de la tabla precedente y de la siguiente en función del número de ocupantes por piso funcional y nivel de acceso de la unidad de uso a mayor altura. Serán de aplicación lo normado en los incisos a), b), y c) de este artículo. Se deberá proporcionar accesibilidad a todas las unidades funcionales de cada piso alto y cocheras pertenecientes al edificio. A los efectos del cómputo de ocupantes por piso funcional se considerarán dos personas por dormitorio, cualquiera sea la dimensión de estos, a excepción del dormitorio de servicio que se computará una sola persona.

N° de Ocupantes por Piso Funcional	Nivel de acceso de la Unidad de uso más elevada desde Planta Baja	
	< de 25 Metros	≥ de 25 Metros
≤ 6	Cabina tipo 1 ó 2	Cabina tipo 1 ó 2
> 6	Cabina tipo 1 ó 2	Cabina tipo 3

e) Iluminación

La iluminación de la cabina será a electricidad mediante circuitos de luz:

1) Un circuito conectado al de la luz de los pasillos corredores generales o públicos, con interruptor en el panel de la botonera y en el cuarto de máquinas;

2) Otro circuito sin interruptor a disposición del usuario del ascensor, conectado a la entrada de la fuerza motriz en el cuarto de máquinas con su correspondiente interruptor y fusibles.

Los circuitos mencionados en los ítem (1) y (2) se colocarán, cada uno, en cañería independiente, como asimismo independiente de los circuitos de la maniobra.

f) Ventilación

**LEY N° 962 (continuación)**

Si la puerta de la cabina es llena o ciega, la ventilación se hará con:

1) Aberturas de área total no menor que el 2% de la sección transversal de la cabina ubicadas respecto del solado no más altas que 0.30 m y no más bajas que 1.80 m.

Estas aberturas no permitirán el paso de una esfera de 30 mm de diámetro; y con,

2) Ventilación mecánica forzada.

Cuando la puerta de la cabina no es llena ni ciega, no se requiere cumplimentar los ítems (1) y (2);

g) Teléfono de emergencia.

El teléfono en cabina estará a una altura de 1,00 m + - 0,10 m medido desde el piso de la cabina.

h) Espejos

Si existieran espejos en la cabina, éstos deberán cumplir los requisitos indicados en a) 2) y 3) del artículo 8.10.2.11 y los mismos deberán ser inastillables.

i) Indicador de posición.

La cabina poseerá un indicador de posición digital de números grandes y visibles desde cualquier lugar de la misma. El mismo indicador poseerá además, señalización de dirección de marcha de la misma y sistemas visualizables que indiquen puerta abierta o detención por falla o incorrecto uso del ascensor - por invasión del sector puerta o exceso de carga nominal.

j) Indicador audible.

Se colocará en el interior de la cabina un sistema audible que provea a personas con discapacidad visual de la información detallada en el párrafo anterior (8.10.2.11.i)

k) Botoneras:

Las botoneras de cabina cumplirán con lo descrito en el Artículo 8.10.2.21.

l) Medios de escape de la cabina.

Las cabinas de ascensores agrupados en una caja común pueden tener puertas laterales de escape o socorro, siempre que:

1) Se enfrenten las puertas de las cabinas adyacentes.

2) La distancia entre plataforma de cabinas no exceda de 0.50 m.

3) No haya obstáculos fijos o móviles en correspondencia con esas puertas, excepto vigas,

4) La dimensión del vano de las puertas no será inferior a 1.50 m de alto y 0.35 m de ancho,

5) La hoja de las puertas rote hacia el interior de las cabinas, se abra con llave herramienta desde dicho interior y con manija fija desde el exterior. Esta llave herramienta no se mantendrá en las cabinas,

6) Las puertas de socorro estén equipadas con contactos que interrumpan la marcha de los coches, cuando están abiertas.

Si el ascensor se halla en una caja única, ciega, con paredes consecutivas distantes entre sí 8.40 m (tres pisos de M = 2.80 m) debe contar, en esos tramos, con una puerta de auxilio coincidente con la cabina, individualizable desde el exterior de la caja, que impida la marcha del coche si no está cerrada.

La puerta de auxilio no será necesaria en recorridos extensos, a título de ejemplo se cita: torre de reloj, torre de tanque, mirador, estructuras industriales.

m) Pasamanos

Para cualquier tipo de cabina se colocarán pasamanos en los lados libres de puertas.

La altura de colocación será de 0.85m + - 0.05m, medidos desde el piso de la cabina hasta el plano superior del pasamanos y separados de las paredes 0.04m como mínimo.

n) Revestimiento del piso de la cabina

En todos los tipos de cabina el revestimiento de piso será antideslizante y cuando se coloquen alfombras pegadas y de 0.02 m de espesor máximo. Se prohíben las alfombras sueltas.

**123.** Modifícase el Art. 8.10.2.12 "Puertas de cabina y de rellano en ascensores" del Código de Edificación cuyo texto queda redactado como sigue:

8.10.2.12 Puertas de cabina y de rellano en ascensores

Los accesos a la cabina de ascensor deben estar provistos de puertas.

El Accionamiento de las puertas de cabina y de rellano será exclusivamente automático, y éstas serán de deslizamiento horizontal, ya sean de tipo corredizas o telescópicas.

Tipos de Puertas	Se pueden colocar en:			
	Cabina		Rellano	
	Pasajeros	Pasajeros+ Carga (de servicio)	Pasajeros	Pasajeros+ Carga (de servicio)
Automática (desliza horizontal)	Sí	Sí	Sí	Sí

a) Puertas de cabina

El cierre automático debe estar concebido para reducir al mínimo los daños que pueda sufrir una persona al ser golpeada por una hoja, a tal fin deberán cumplirse las siguientes prescripciones:

1) En puertas deslizantes horizontales, el esfuerzo necesario para impedir el cierre de la puerta no debe ser superior a 150 N. Esta medida no debe hacerse en el primer tercio del recorrido de la puerta.

La energía cinética de la puerta, y de los elementos mecánicos que están rígidamente conectados a ella, calculada o medida a velocidad media de cierre, no debe ser superior a 10 J.

Un dispositivo sensible de protección debe mandar automáticamente la reapertura en el caso de que un pasajero sea golpeado por la puerta (o esté a punto de serlo), cuando franquea el umbral durante el movimiento de cierre.

- La acción del dispositivo puede ser neutralizada durante los últimos 50 mm del recorrido de cada hoja de la puerta.

- La energía cinética, definida anteriormente, no debe ser superior a 4 J durante el movimiento de cierre, si se utiliza un sistema que hace inoperante la protección sensible de la puerta, después de una temporización fijada, para evitar las obstrucciones prolongadas durante el movimiento de cierre.

2) En las puertas cuyo cierre se efectúa bajo control permanente de los usuarios (por ejemplo, presión continua sobre un botón). La velocidad media de cierre de los paneles debe estar limitada a 0,3 m/s.

El promedio de la velocidad de cierre de las puertas se determina registrando el tiempo de cierre como sigue:

- Para puertas unilaterales de una hoja o de dos hojas, midiendo el recorrido del borde después de haber marchado 50 mm desde el punto inicial hasta 50 mm antes de llegar a la jamba.

- Para puertas bilaterales de dos o de cuatro hojas, midiendo el recorrido del borde después de haber marchado 25 mm desde el punto inicial hasta 50 mm antes de llegar a la jamba.

3) Tiempo de apertura y cierre

El tiempo mínimo (T) desde que se anuncia la llegada de la cabina al nivel de piso en el rellano hasta que la o las puertas comienzan a cerrarse está dado por la fórmula:

$T = D/v$  donde:

T (segundos): tiempo desde que se anuncia la llegada de la cabina hasta que la o las puertas comienzan a cerrarse.

D(m): distancia entre el punto (N) ubicado frente a la botonera a  $d < 1.50$  m máximo, y el punto medio de la puerta del ascensor mas alejado.

$V = 0.5m/s$  velocidad de marcha promedio de la persona.

El valor mínimo de T será de 4 segundos. (Anexo 8.10.2.11.-j)

El tiempo mínimo durante el cual las puertas permanecen abiertas será de 3 segundos. Este lapso se puede acortar o prolongar si se accionan los correspondientes botones de comandos de puertas desde la cabina.

b) Puertas de rellano

1) Disposiciones generales

Las aberturas en el hueco, que sirven de acceso a la cabina,



**LEY N° 962 (continuación)**

deben estar provistas de puertas de acceso de superficie llena. Las puertas deberán cumplir lo establecido en a).

2) Comportamiento ante el fuego

Las puertas de acceso en piso, deben responder a las normas específicas para tal fin.

3) Resistencia mecánica

4) Alumbrado de las inmediaciones y señalización de estacionamiento

La iluminación natural o artificial a nivel del piso, en la inmediación de las puertas de piso, debe alcanzar al menos 50 lux, de manera que el usuario pueda ver lo que tiene delante de él cuando abre la puerta de piso para entrar en la cabina, incluso en caso de falla del alumbrado de la misma.

5) Protección contra los riesgos de caída

No debe ser posible, en funcionamiento normal, abrir una puerta de acceso en piso (o cualquiera de sus hojas, si tiene varias), a menos que la cabina esté parada o a punto de detenerse en la zona de desenclavamiento de esta puerta. La zona de desenclavamiento debe ser como máximo de 200 mm de arriba o abajo del nivel del piso. En el caso de puertas de piso y cabina de accionamiento simultáneo, la zona de desenclavamiento puede ser, como máximo, de 350 mm arriba y abajo del nivel de piso servido.

6) Cierre de las puertas con maniobra automática

Las puertas de piso deben, en servicio normal, estar cerradas en caso de ausencia de orden de viaje de la cabina, después de la temporización necesaria definida en función del tráfico del ascensor.

c) Altura de paso de las puertas de cabina y de rellano.

La altura de paso de las puertas de cabina y de rellano no será inferior a 2,00 m.

d) Ancho mínimo de las puertas de la cabina y del rellano.

El ancho mínimo de las puertas de la cabina y del rellano se indica en la siguiente tabla:

Tipo de Cabina	Ubicación de Puerta en Cabina	N° de Personas Mínimo de	Ancho Paso
0	En lado menor o lados menores enfrentados	Hasta 10 personas	0,80 m
1	En lado menor o lados menores enfrentados	Hasta 10 personas	0,80 m
2 a)	En lados contiguos o enfrentados	Hasta 10 personas	0,80 m
2 b)	En lado mayor, próxima a una de las esquinas	Hasta 10 personas	0,90 m
3	En lado menor	11 a 15 personas	1,00 m
3	En lado mayor	11 a 15 personas	1,80 m

e) Nivelación de la cabina

En todas las paradas la diferencia de nivel entre el solado terminado del rellano y el piso de la cabina será como máximo de 0,02 m.

**124.** Modifícase el Art. 8.10.2.21 "Maniobra en ascensores" del Código de la Edificación cuyo texto queda redactado como sigue:

8.10.2.21. Maniobra en ascensores

Ídem texto AD 630.137

a) Palanca o manivela

Ídem texto AD 630.137

b) Automática simple

Ídem texto AD 630.137

c) Automática simple con interconexión de llamadas de rellano para dos o más coches

Ídem texto AD 630.137

d) Acumulativa- selectiva descendente para un coche

Ídem texto AD 630.137

e) Acumulativa- selectiva ascendente y descendente para un coche

Ídem texto AD 630.137

f) Botonera

1. En todos los tipos de cabina, el panel de comando o "botonera", cuando sea accionada por el público, se ubicará en una zona comprendida entre 0,80 m a 1,30 m de altura, medida desde el nivel de piso de la cabina y a 0,50 m de las esquinas. (Anexo 8.10.2.21.- f),(1) )

2. Señalización para ciegos y disminuidos visuales.

A la izquierda de los pulsadores se colocará una señalización suplementaria de los números de piso y demás indicaciones:

- En símbolos Braille en el tamaño normalizado de la célula básica;
- En color contrastante y relieves con una altura mínima de 0,010 m y máxima de 0,015 m para los disminuidos visuales y ciegos que no leen Braille. (Anexo 8.10.2.21.- f),(2) )

**125.** Modifícase el Art. 8.10.2.23. "Escaleras mecánicas" del Código de la Edificación, cuyo texto queda redactado como sigue:

8.10.2.23. Escaleras mecánicas y caminos rodantes horizontales

Lo dispuesto en "Escaleras mecánicas" es aplicable en particular a los mecanismos denominados "Escaleras mecánicas" o "Escaleras rodantes" y "camino rodante horizontal", sin perjuicio de las previsiones generales sobre la seguridad para los dispositivos eléctricos no mencionados específicamente en este artículo.

a) Ángulo o pendiente de los dispositivos

(1) Ángulo o pendiente de la escalera mecánica

El ángulo o pendiente del plano de alineación de la nariz de los escalones no excederá los 36° respecto de la horizontal.

(2) Pendiente del camino rodante horizontal

La pendiente longitudinal máxima del camino rodante horizontal con respecto a la horizontal es del 2 %.

b) Altura de paso

La altura mínima de paso entre la línea de la nariz de los escalones de la escalera mecánica y el plano del camino rodante horizontal, hasta cualquier obstáculo superior es de 2,00 m

c) Ancho de la escalera mecánica y del camino rodante horizontal o con pendiente

El ancho de la escalera mecánica en el plano de pedada del escalón y en el plano del camino rodante horizontal será como mínimo de 0,80 m y de 1,00 m como máximo.

d) Costado de la escalera mecánica y del camino rodante, horizontal

Los costados de la escalera mecánica y del camino rodante horizontal pueden ser verticales o inclinados hacia afuera. El borde superior del costado de la escalera mecánica o del camino rodante, horizontal, cuando éste es inclinado no estará más distante que el 20 % de la medida vertical sobre la pedada del escalón y el plano del camino rodante, en el encuentro con el zócalo. (Anexo 8.10.2.23.- d)).

Los costados serán firmes y pueden ser de metal o de vidrio a condición de que sea templado de 8 mm de espesor mínimo.

e) Pasamanos de la escalera y del camino rodante horizontal

A cada lado de la escalera mecánica y del camino rodante horizontal habrá un pasamano deslizante que acompañe el movimiento de los escalones y del camino rodante a velocidad sensiblemente igual a la de éstos. Los pasamanos deben extenderse, a su altura normal, no menos que 0,30 m del plano vertical de los "peines" o del camino rodante.

El borde interno del pasamano no estará más alejado que 50 mm de la arista del respectivo costado, como asimismo la parte aprehensible y móvil se destacará de la fija de modo que entre ellas no se aprieten los dedos, con contraste de colores.

En todos los casos habrá guardadedos o guardamanos en los puntos donde el pasamano entra y sale de los costados.

f) Escalones

Los escalones, como sus respectivos bastidores, serán de ma-

**LEY N° 962 (continuación)**

terial incombustible y capaces de soportar cada uno, en la parte expuesta de la pedada, una carga estática mínima de 200 kg.

La pedada no será mayor que 0,40 m, y la alzada no mayor que 0,24 m. La superficie de la pedada debe ser ranurada o estriada paralelamente a la dirección del movimiento. Las ranuras o estrías tendrán un ancho máximo de 7 mm y no menos de 9 mm de profundidad. La distancia entre eje de ranuras o estrías no excederá 10 mm.

Las alzadas y las pedadas tendrán distinto color y suficiente contraste entre sí. Antes de comenzar a elevarse el primer escalón, se mantendrán horizontales tres huellas, acompañadas por los pasamanos.

g) Huelgo entre escalones y entre escalones y costados

El huelgo máximo en el encuentro de las pedadas de dos escalones sucesivos medidos en el tramo horizontal, será de 4 mm. El huelgo máximo entre escalones y zócalos de los costados será de 5 mm y la suma de los huelgos de ambos lados no excederá de 8 mm.

h) "Peines"

En la entrada y salida de los escalones al nivel de los solados inferior y superior, habrá sendas placas porta "peines" ajustables verticalmente. Los dientes de los "peines" encajarán o engranarán con las ranuras estrías de las pedadas de manera que las puntas queden por debajo del plano superior de la pedada.

La chapa de "peines" será postiza, fácilmente removible con herramientas, para caso de sustituirla por rotura o desgaste de las puntas.

i) Velocidad de marcha

La marcha de los escalones será controlada mediante un dispositivo que mantenga la velocidad  $V_e$ , sensiblemente constante. La velocidad nunca será superior a 37 m por minuto.

j) Armazón o estructura

La armazón o la estructura que soporta la escalera debe ser construida en acero y capaz de sostener el conjunto de escalones, máquina motriz, engranajes, cargas a transportar y diseñado para facilitar la revisión y la conservación de los mecanismos. Todo el espacio abarcado por ese conjunto será cerrado con materiales de adecuada resistencia al fuego o incombustibles.

Para el proyecto y la ejecución de la estructura se tomará como carga estática mínima de cálculo 440 Kg/ m<sup>2</sup> aplicada en la superficie de las pedadas expuestas.

k) Aristas en superficies expuestas

En las superficies expuestas de la escalera susceptibles de estar en contacto con las personas, puede haber resaltes o hendiduras a condición que no presenten aristas o bordes vivos o cortantes.

i) Iluminación de la escalera mecánica y caminos rodantes horizontales

La escalera debe estar iluminada con intensidad uniforme a lo largo de todo su recorrido. El flujo luminoso sobre los escalones no debe contrastar con las zonas circundantes en especial en coincidencia con las planchas porta "peines".

m) Lugar de la máquina propulsora

El lugar donde se emplaza la máquina propulsora será razonablemente programado para atender la conservación. Debe contar con iluminación eléctrica con su interruptor ubicado de modo que pueda ser accionado sin pasar por encima de cualquier parte de la maquinaria. Esta iluminación debe ser siempre posible aun abierto el circuito de la fuerza motriz

La tapa o puerta de acceso, debe ser realizada de modo que se abra fácilmente y removible con herramienta. Cuando la tapa o puerta constituye solado, será capaz de soportar una carga estática de 300 Kg/m<sup>2</sup>.

n) Grupo motriz y freno

El grupo motriz, con motor propio para cada escalera, debe transmitir el movimiento al eje principal del mecanismo de arrastre de la cadena de escalones, mediante un tren de engranajes.

Habrà un freno accionado eléctricamente y de aplicación mecánica, capaz de sostener la escalera, en subida o en bajada, con los escalones expuestos cada uno con la carga de trabajos mencionada en el inciso f). El freno puede estar emplazado en la

máquina motriz o en el eje propulsor principal y debe actuar comandado por el dispositivo previsto en el inciso p), ítem (1). El sistema de frenado detendrá la escalera llevándola suavemente a la posición de reposo.

o) Instalación eléctrica

Los conductores se colocarán dentro de la tubería o canaleta metálicas aseguradas a la estructura portante. Puede emplearse tubería metálica flexible, en tramos cortos, para unir los dispositivos de seguridad y el contacto a cerradura de puesta en marcha que se instalan fuera del lugar de la máquina propulsora. Dentro del lugar donde se halla la máquina propulsora se puede usar cable flexible múltiple (varios cables aislados incluidos en una vaina) para conectar el control de maniobra, el motor y dispositivos de seguridad.

Todos los implementos eléctricos que constituyen el control de la maniobra se agruparán en un tablero el que se colocará en una caja o gabinete a prueba de polvo.

La puesta en marcha de la escalera puede efectuarse desde el tablero mencionado antes o desde una llave o comando a distancia pero desde esos sitios; siempre deben verse los escalones.

La llave interruptora de la fuerza motriz puede ser de:

- tipo cuchilla, blindada, con los correspondientes fusibles, o
- tipo electromagnética.

p) Dispositivos de seguridad

La escalera contará con:

(1) Botones e interruptores para parada de emergencia:

En lugar visible y accesible, próximo a los arranques inferior y superior de la escalera, protegido de accionamiento casual, habrá un botón interruptor operable manualmente, para abrir el circuito de la fuerza motriz en caso de emergencia.

Para cerrar el circuito y poner en marcha la escalera se accionará el contacto a cerradura. Este contacto puede hallarse incluido en el mismo artefacto que contiene uno de los botones o interruptores de corte de la fuerza motriz.

(2) Dispositivo de corte de la fuerza motriz por fallas en la cadena de escalones

Para el caso de rotura de la cadena de escalones se colocará un dispositivo que abra el circuito de la fuerza motriz.

También se colocará un dispositivo que abra el circuito de la fuerza motriz si las cadenas de escalones no tienen tensor automático y se produzcan sacudidas excesivas en cualquiera de estas cadenas.

(3) Protecciones y puesta a tierra

Los interruptores de seguridad y los controles de funcionamiento deben estar protegidos de contactos casuales.

Todas las partes metálicas, aun las normalmente aisladas, deben tener conexión de puesta a tierra.

q) Señalización en solado de la escalera mecánica y camino rodante horizontal

En los sectores de piso de ascenso y descenso de la escalera mecánica y el camino rodante horizontal, se colocará un solado de prevención diferente al del revestimiento o material proyectado o existente. La textura será en forma de botones en relieve de 0,005 m ± 0,001 m de altura, con diámetro de base de 0,025 m ± 0,005 m colocados en tresbolillo con una distancia al centro de los relieves de 0,06 m ± 0,005 m y color contrastante con respecto al revestimiento o material proyectado o existente. Se extenderá frente a la disposición de elevación en una zona 0,50 m ± 0,10 m de largo por el ancho de la escalera y camino rodante horizontal, incluidos los pasamanos y parapetos laterales.

**126.** Incorpórase al Código de la Edificación el siguiente texto:

Apruébanse los gráficos aclaratorios y ejemplificaciones contenidos en los Anexos, los que a todos sus efectos forman parte de la presente Ley.

**127.** Incorpórase al Código de la Edificación el siguiente texto:

Las actualizaciones que se introduzcan al Código de la Edificación, incluidas en la presente Ley, entrarán en vigencia a partir de los 120 (ciento veinte) días de su publicación en el Boletín Oficial.

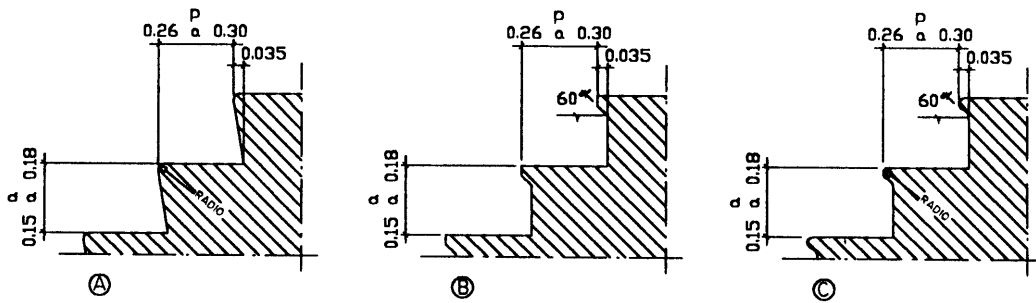
**FELGUERAS - Alemany**

ANEXOS - LEY N° 962

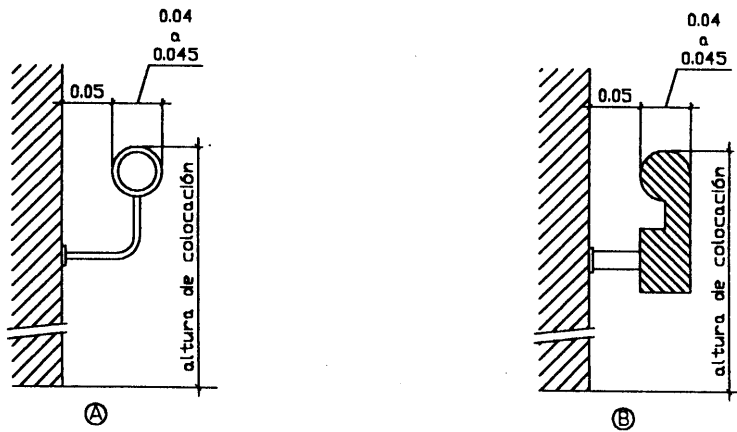
Anexo 4.3.4.1 - d) fig 1



Anexo 4.6.3.4 - b) fig 2, A, B y C

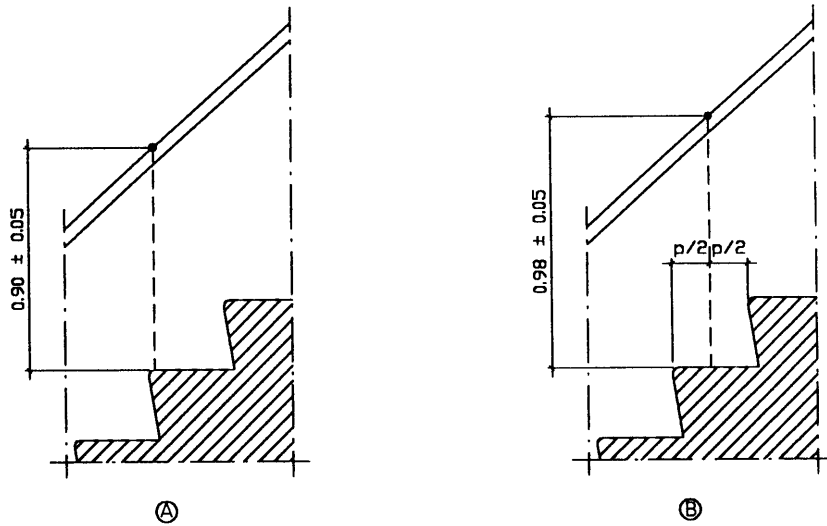


Anexo 4.6.3.4 - f),(2) fig 3, A, y B

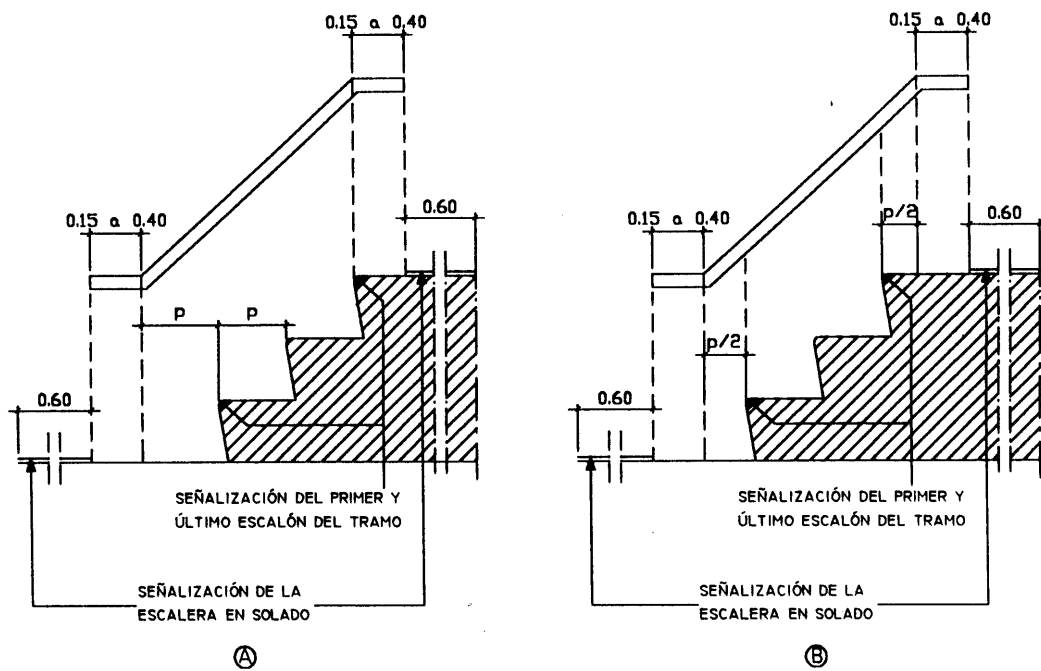


ANEXOS - LEY N° 962 (continuación)

Anexo 4.6.3.4 - f),(1) fig 4, A y B

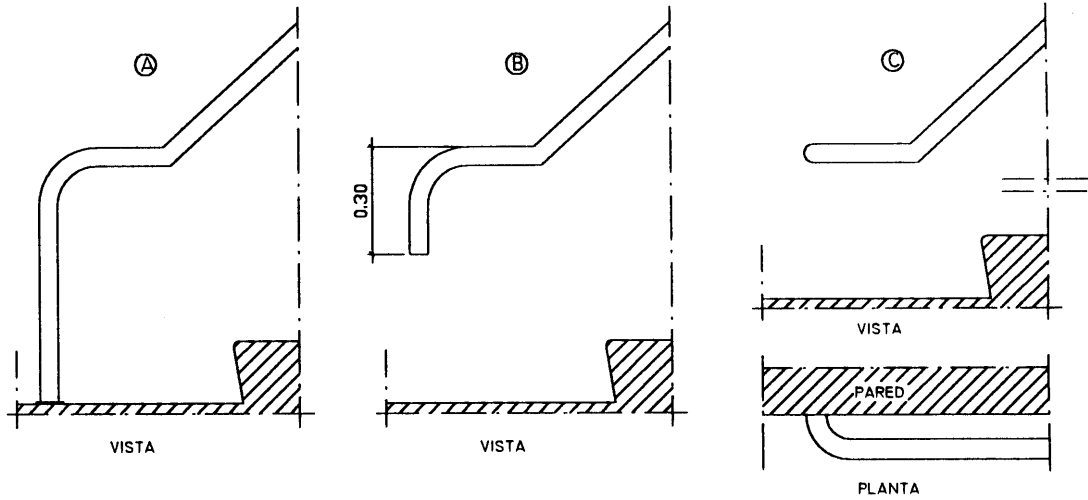


Anexo 4.6.3.4 - f),(3) fig 5, A y B

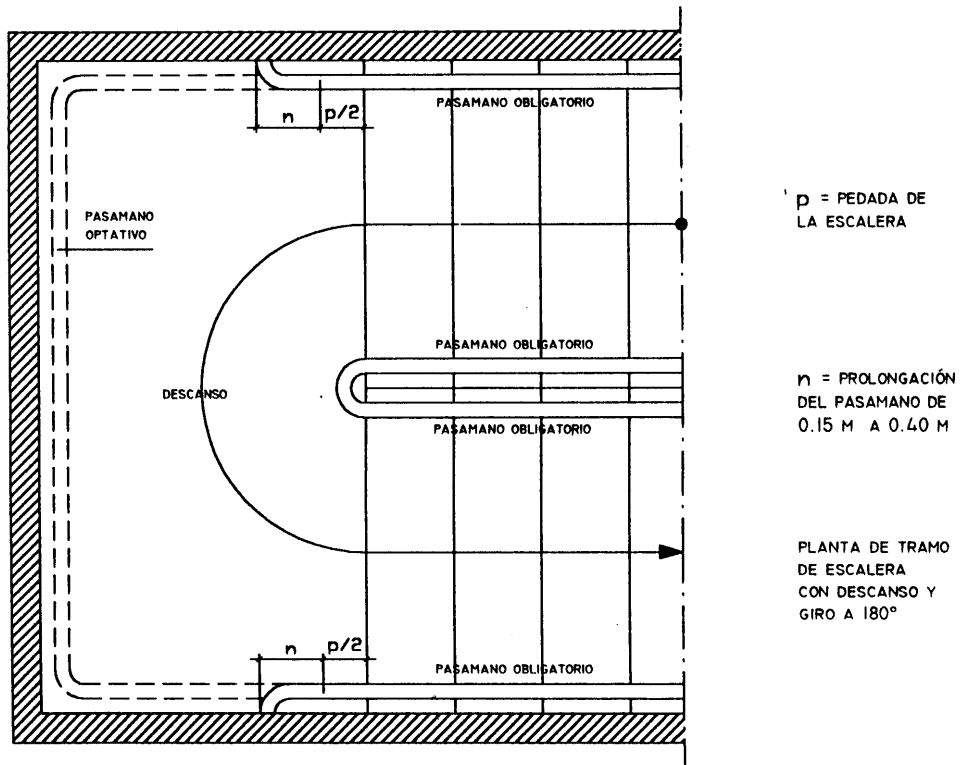


**ANEXOS - LEY N° 962 (continuación)**

Anexo 4.6.3.4 - f),(5) fig 6, A, B y C



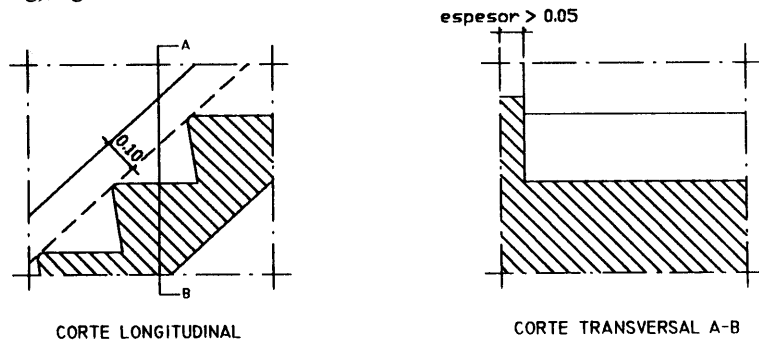
Anexo 4.6.3.4 - f),(6) fig 7



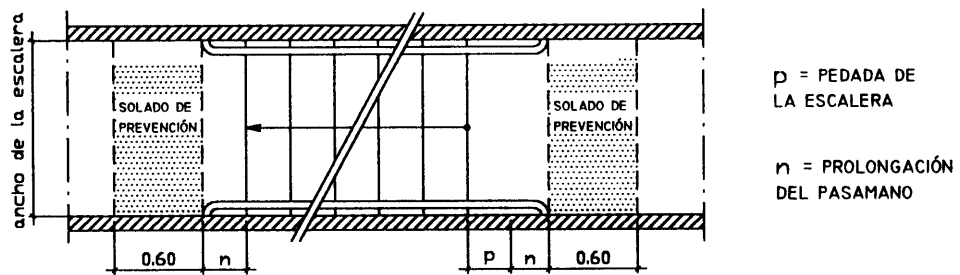
(

**ANEXOS - LEY N° 962 (continuación)**

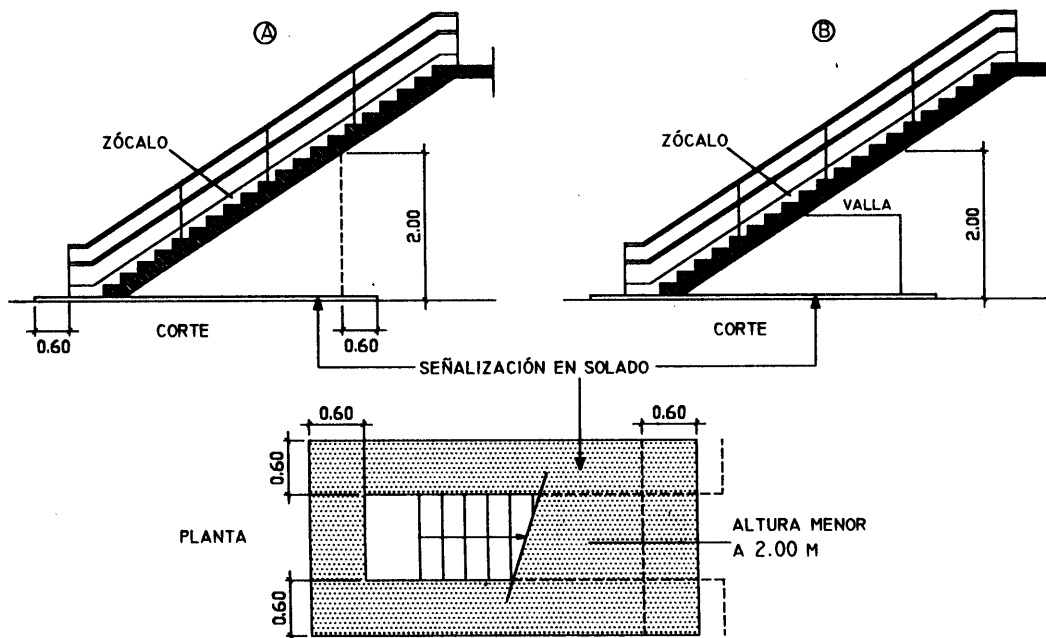
Anexo 4.6.3.4 - g), fig 8



Anexo 4.6.3.4 - h) fig 9

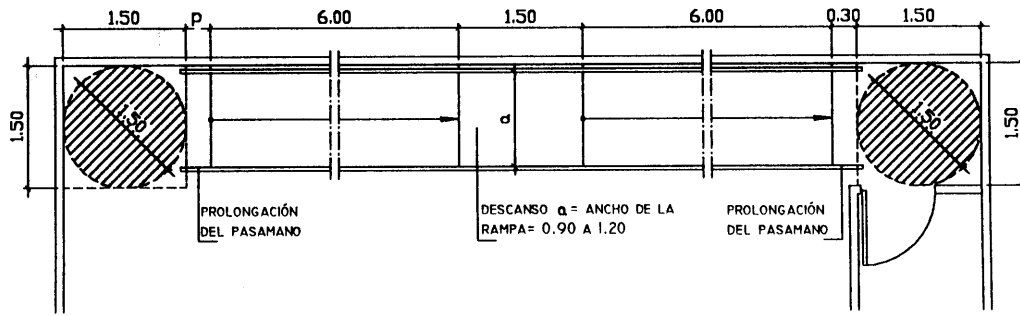


Anexo 4.6.3.4 - h) (1)y(2), fig 10, A y B

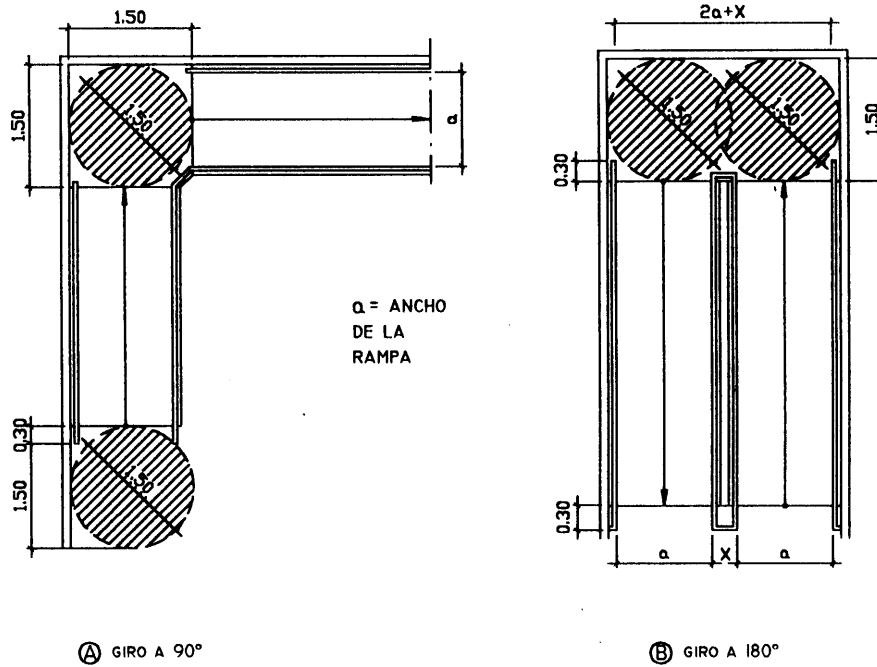


**ANEXOS - LEY N° 962 (continuación)**

Anexo 4.6.3.8 - c)(1), fig 11



Anexo 4.6.3.8 - c)(2), fig 12, A y B

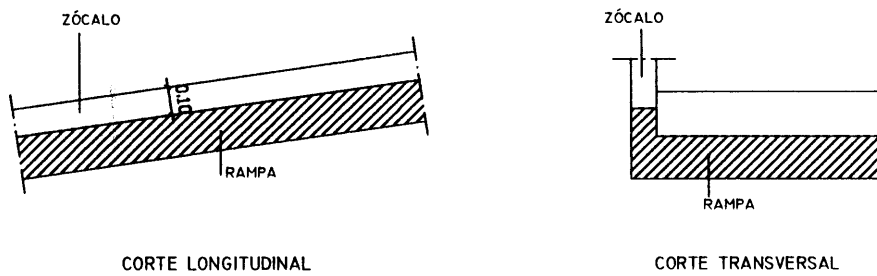


Ⓐ GIRO A 90°

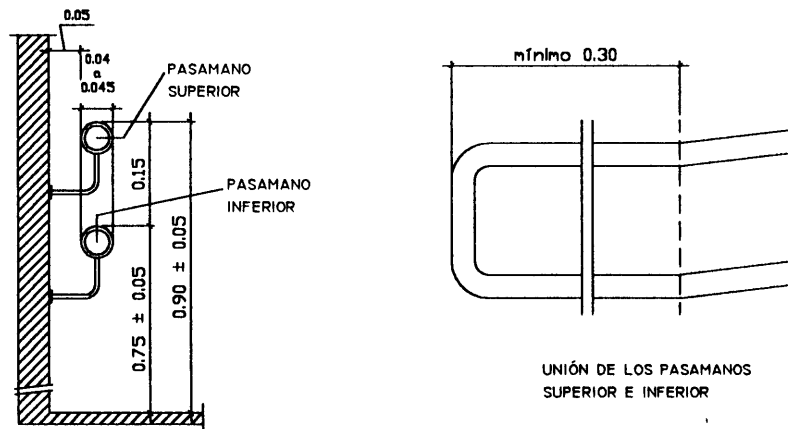
Ⓑ GIRO A 180°

**ANEXOS - LEY N° 962 (continuación)**

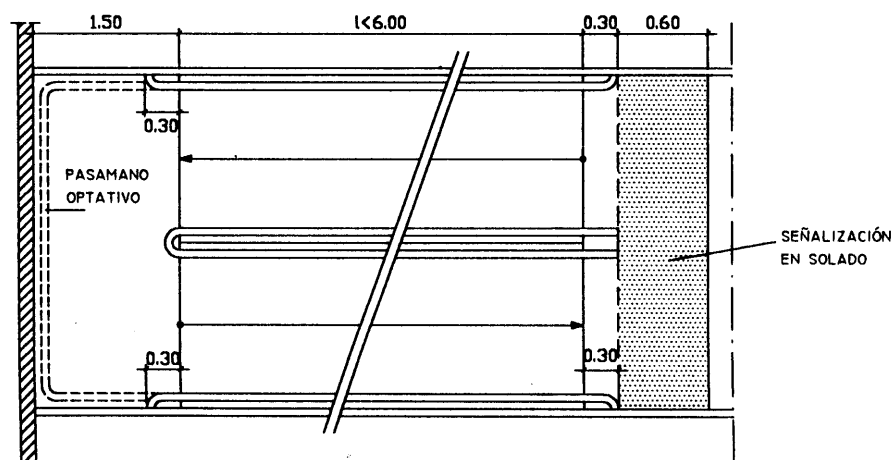
Anexo 4.6.3.8 - d), fig 13



Anexo 4.6.3.8 - e)(1), fig 14



Anexo 4.6.3.8 - e)(7), fig 15

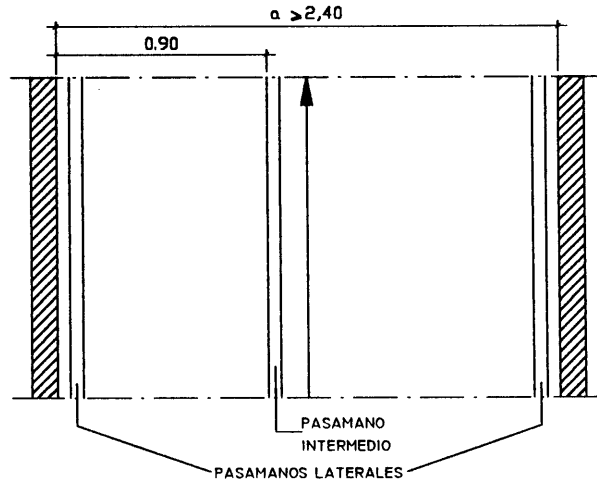




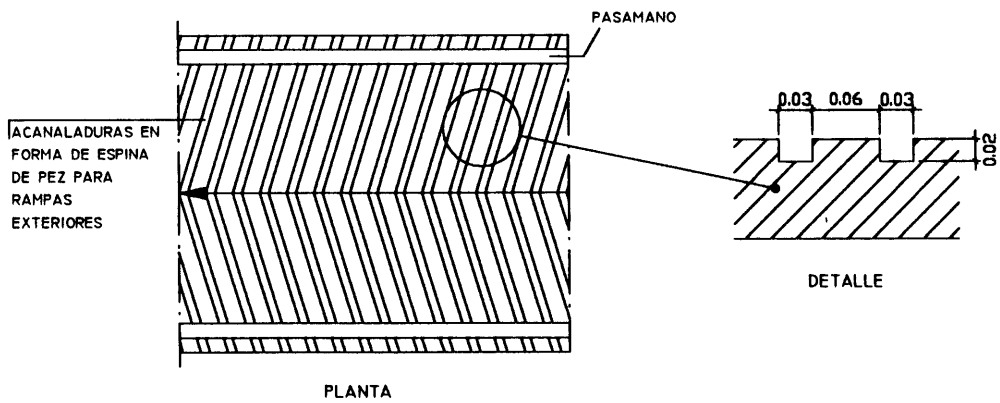
**ANEXOS - LEY N° 962 (continuación)**

Anexo 4.6.3.8 - f), fig 16

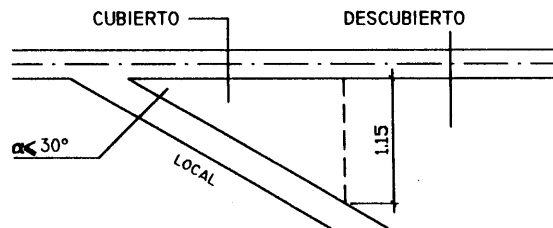
Anexo 4.7.8.2



Anexo 4.6.3.8 - i), fig 17

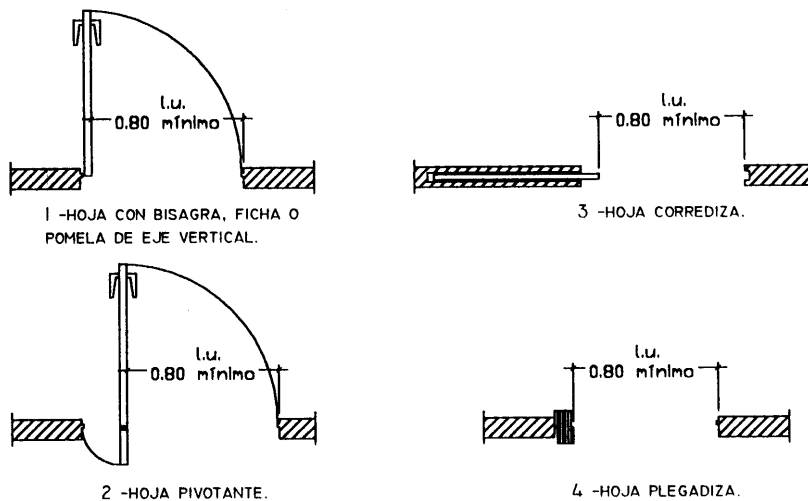


Anexo 4.6.3.9, fig 18



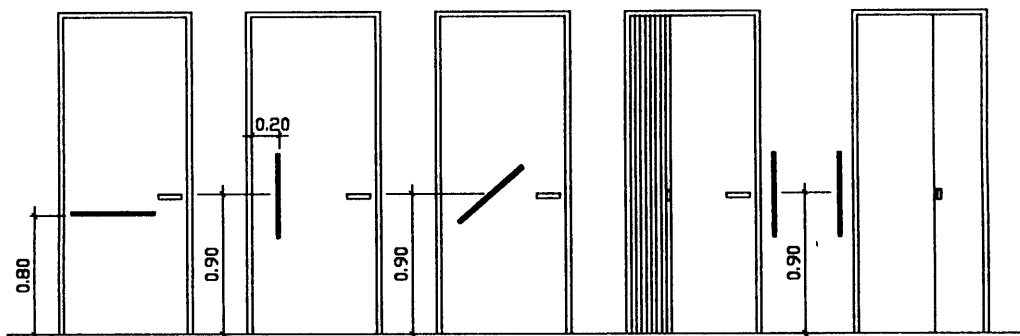
**ANEXOS - LEY N° 962 (continuación)**

Anexo 4.6.3.10 - b), fig 19

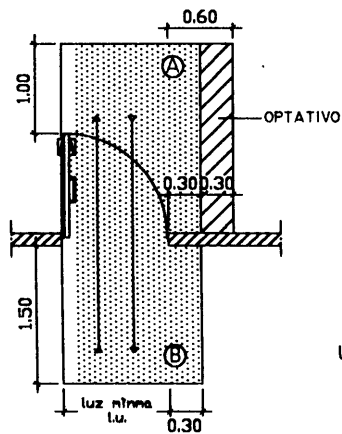


l.u.=luz útil de paso

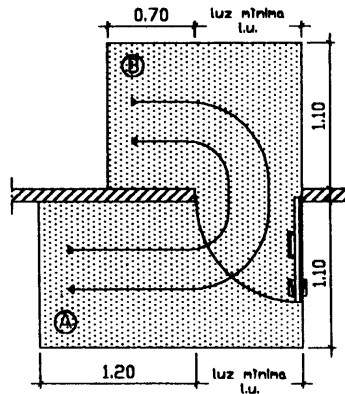
Anexo 4.6.3.10 - c)(2), fig 20



Anexo 4.6.3.10 - e)(1)(I), fig 21



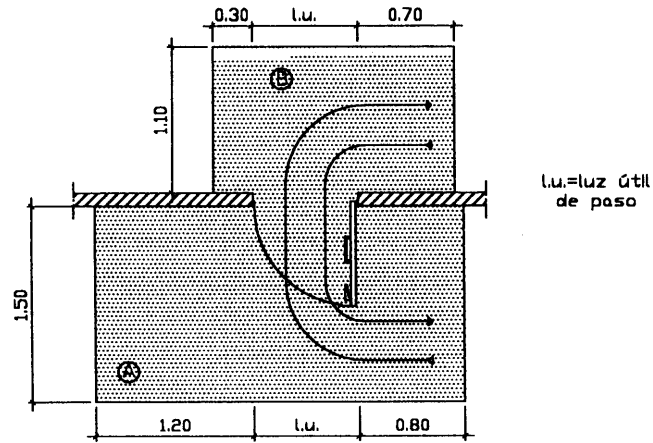
Anexo 4.6.3.10 - e)(1)(II), fig 22



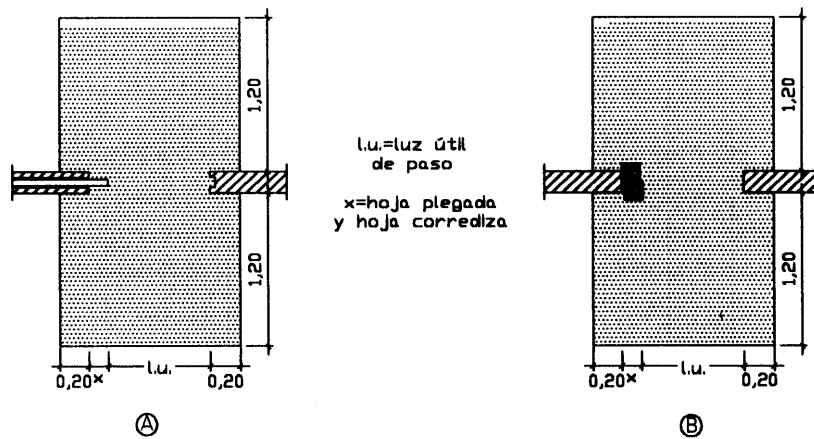
l.u.=luz útil de paso

**ANEXOS - LEY N° 962 (continuación)**

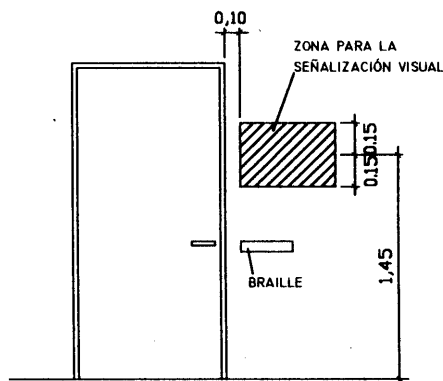
Anexo 4.6.3.10 - e)(1)(III), fig 23



Anexo 4.6.3.10 - e)(2), fig 24, A y B

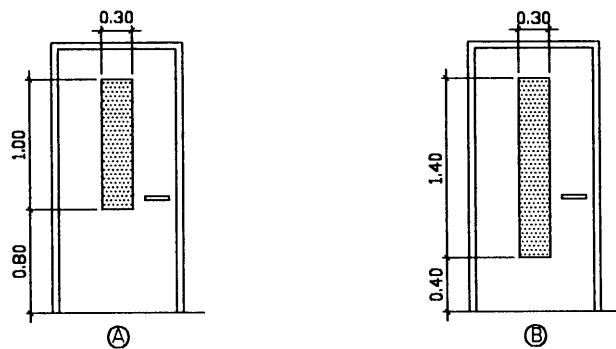


Anexo 4.6.3.10 - f) fig 25

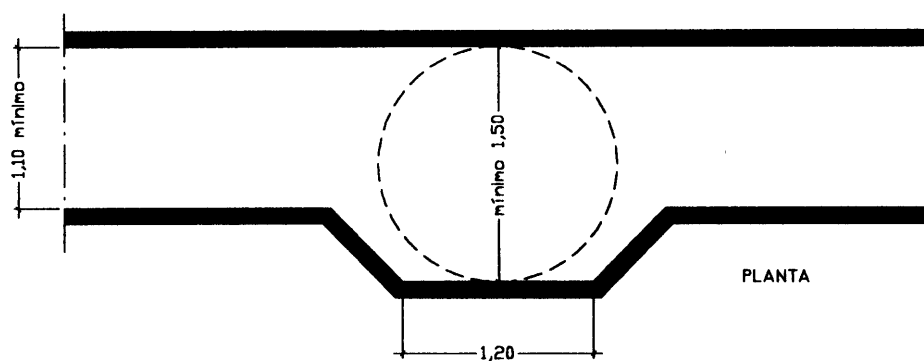


**ANEXOS - LEY N° 962 (continuación)**

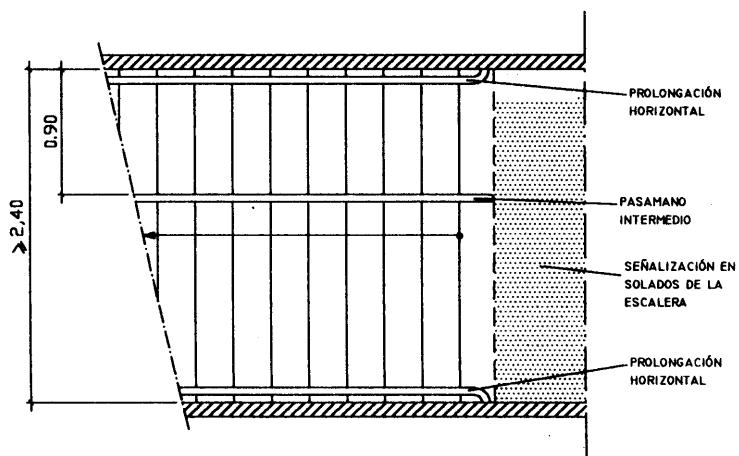
Anexo 4.6.3.10 - g) fig 26



Anexo 4.7.5.1 - fig 27

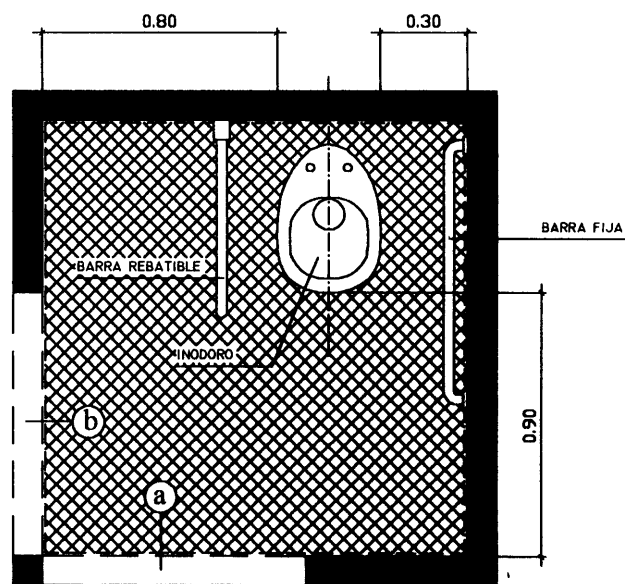


Anexo 4.7.7.2 - c) fig 28



**ANEXOS - LEY N° 962 (continuación)**

Anexo 4.8.2.5 -a)(1) fig 29



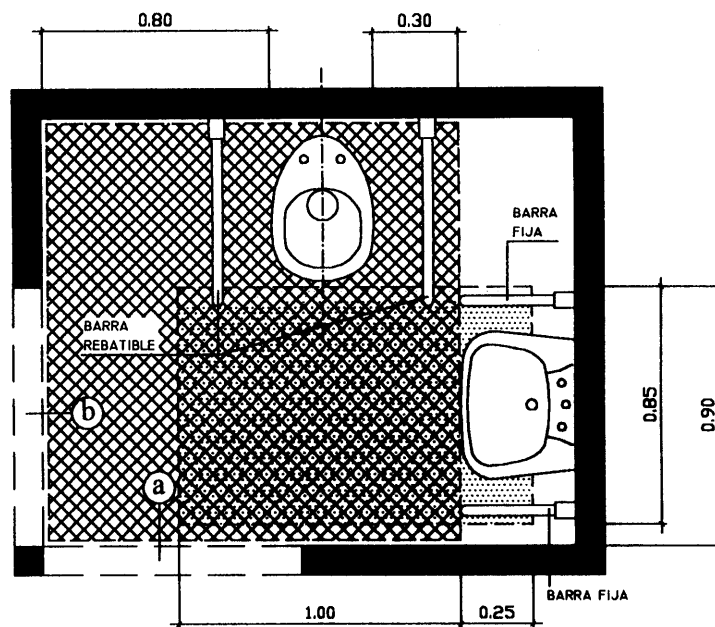
PLANTA

a y b : POSICIÓN ALTERNATIVA DE LA PUERTA, ABRE HACIA AFUERA O ES CORREDIZA.

 SUPERFICIE DE APROXIMACIÓN AL INODORO.



**ANEXOS - LEY N° 962 (continuación)**

Anexo 4.8.2.5 -a)(2) fig 30



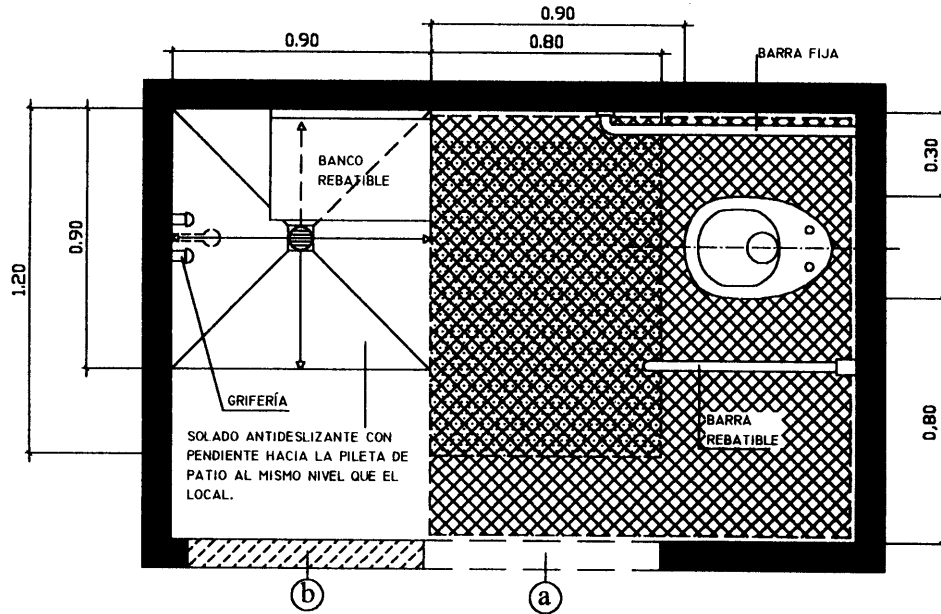
PLANTA

a y b = POSICIÓN ALTERNATIVA DE LA PUERTA, ABRE HACIA AFUERA O ES CORREDIZA.

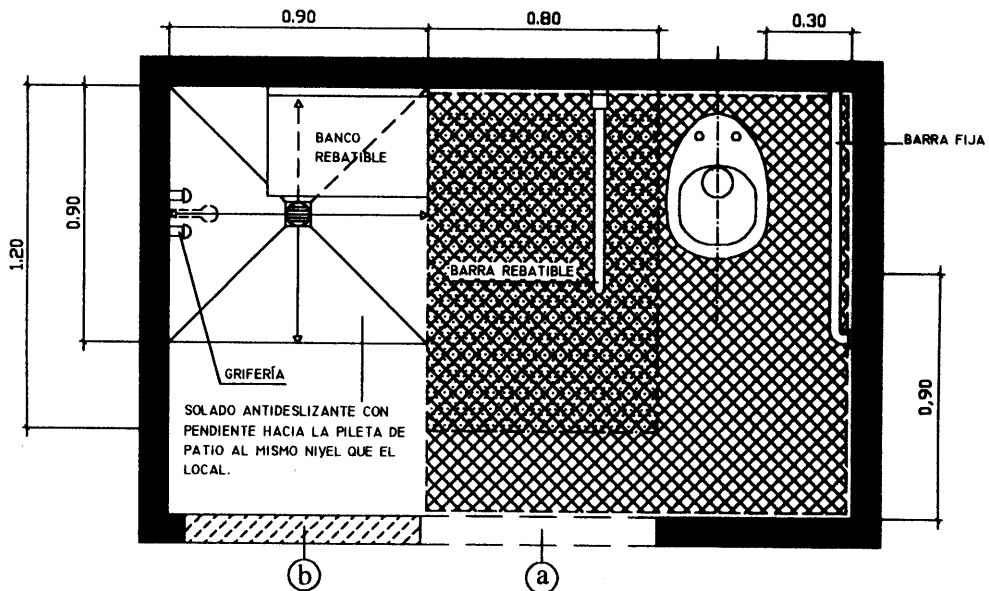
-  SUPERFICIE DE APROXIMACIÓN AL INODORO.
-  SUPERFICIE DE APROXIMACIÓN AL LAVABO.

**ANEXOS - LEY N° 962 (continuación)**


Anexo 4.8.2.5 -a)(3) fig 31,A

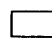


Anexo 4.8.2.5 -a)(3) fig 31,B



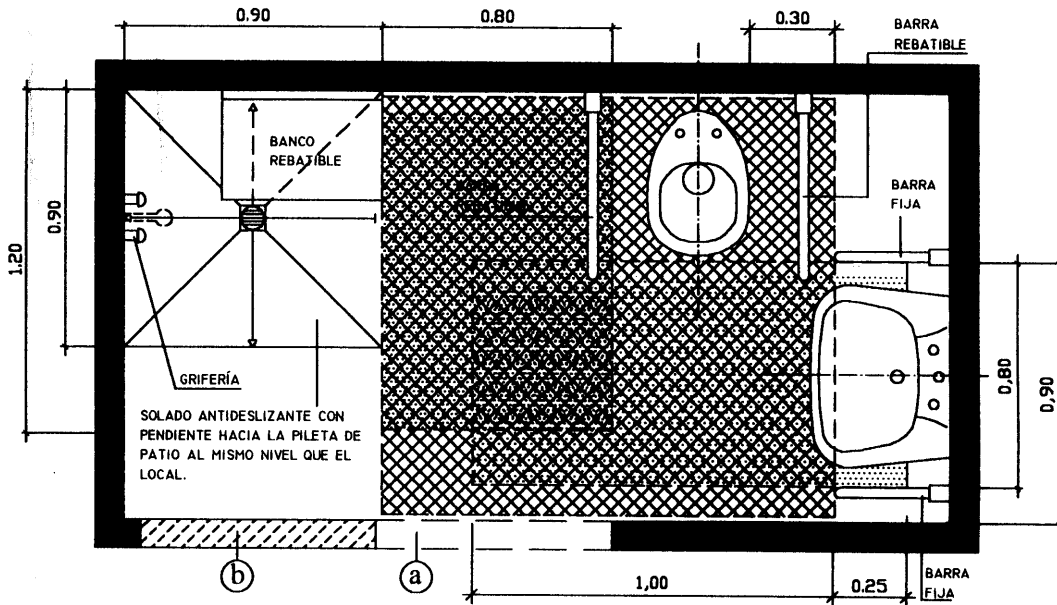
a- POSICIÓN PREFERENCIAL DE LA PUERTA, ABRE HACIA AFUERA O ES CORREDIZA.  
 b- POSICIÓN POSIBLE DE LA PUERTA.

 SUPERFICIE DE APROXIMACIÓN AL INODORO.

 SUPERFICIE DE APROXIMACIÓN A LA ZONA DE DUCHADO.

**ANEXOS - LEY N° 962 (continuación)**

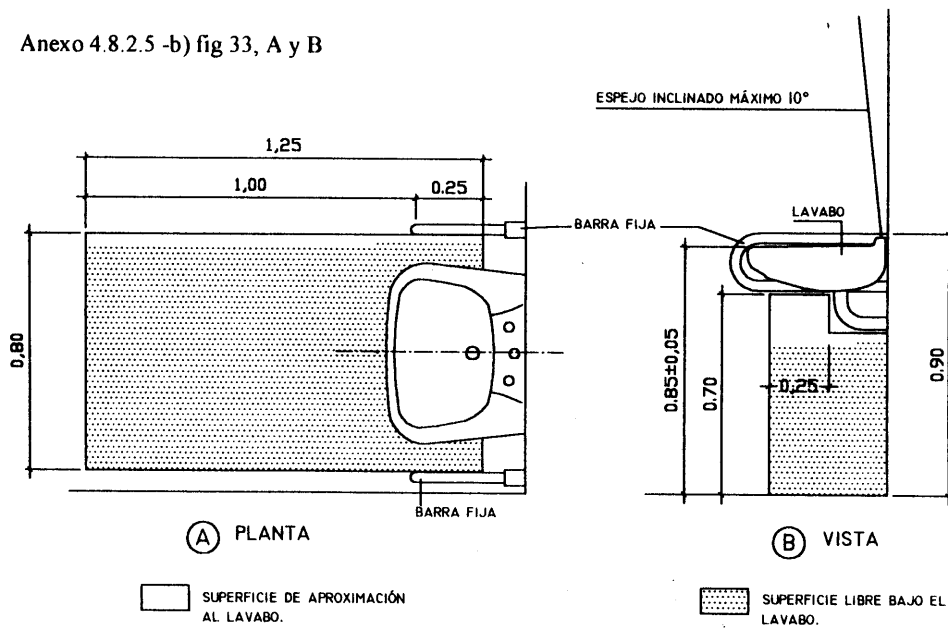
Anexo 4.8.2.5 -a)(4); b)(1) y c)(3) fig 32



a- POSICIÓN PREFERENCIAL DE LA PUERTA, ABRE HACIA AFUERA O ES CORREDIZA.  
 b- POSICIÓN POSIBLE DE LA PUERTA.

- SUPERFICIE DE APROXIMACIÓN AL INODORO.
- SUPERFICIE DE APROXIMACIÓN AL LAVABO.
- SUPERFICIE DE APROXIMACIÓN A LA ZONA DE DUCHADO.

Anexo 4.8.2.5 -b) fig 33, A y B

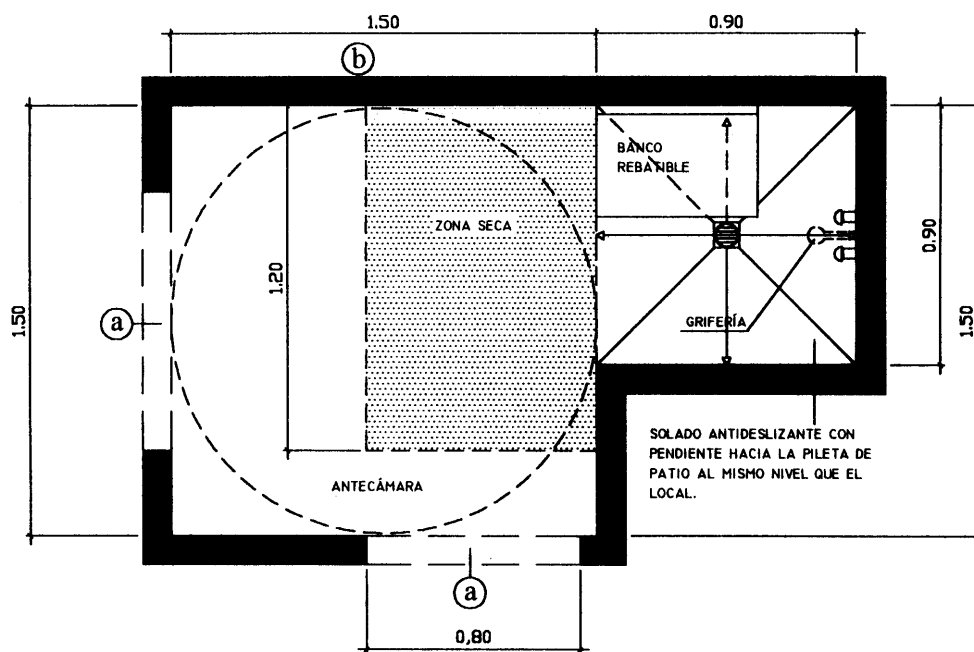


- SUPERFICIE DE APROXIMACIÓN AL LAVABO.
- SUPERFICIE LIBRE BAJO EL LAVABO.



**ANEXOS - LEY N° 962 (continuación)**

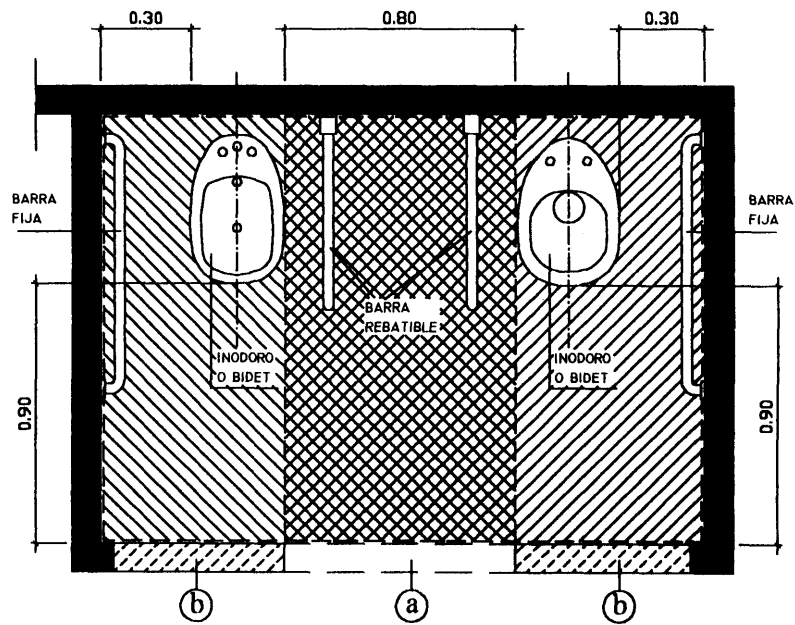
Anexo 4.8.2.5 -c)(1) fig 34



a- POSICIÓN PREFERENCIAL DE LA PUERTA, ABRE HACIA AFUERA O ES CORREDIZA.  
 b- POSICIÓN POSIBLE DE LA PUERTA.

**ANEXOS - LEY N° 962 (continuación)**

Anexo 7.5.13.4 -a)(2) fig 37, A



PLANTA

a - POSICIÓN DE LA PUERTA, ABRE HACIA AFUERA O ES CORREDIZA.

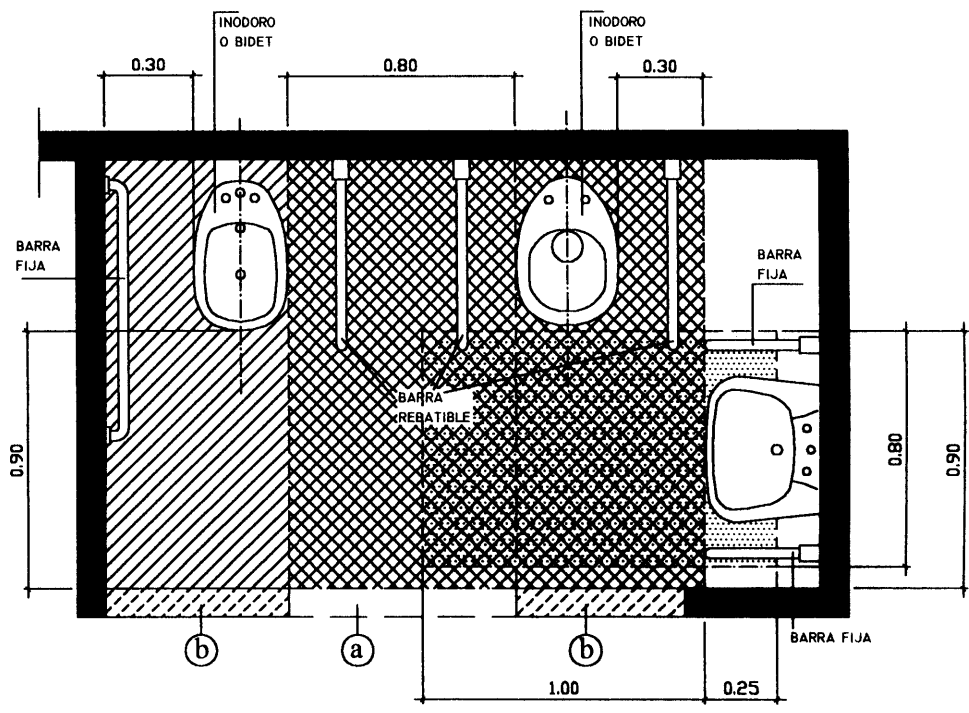
b - POSICIÓN POSIBLE DE LA PUERTA.

 SUPERFICIE DE APROXIMACIÓN AL INODORO.

 SUPERFICIE DE APROXIMACIÓN AL BIDET.

**ANEXOS - LEY N° 962 (continuación)**

Anexo 7.5.13.4 -a)(2) fig 37, B



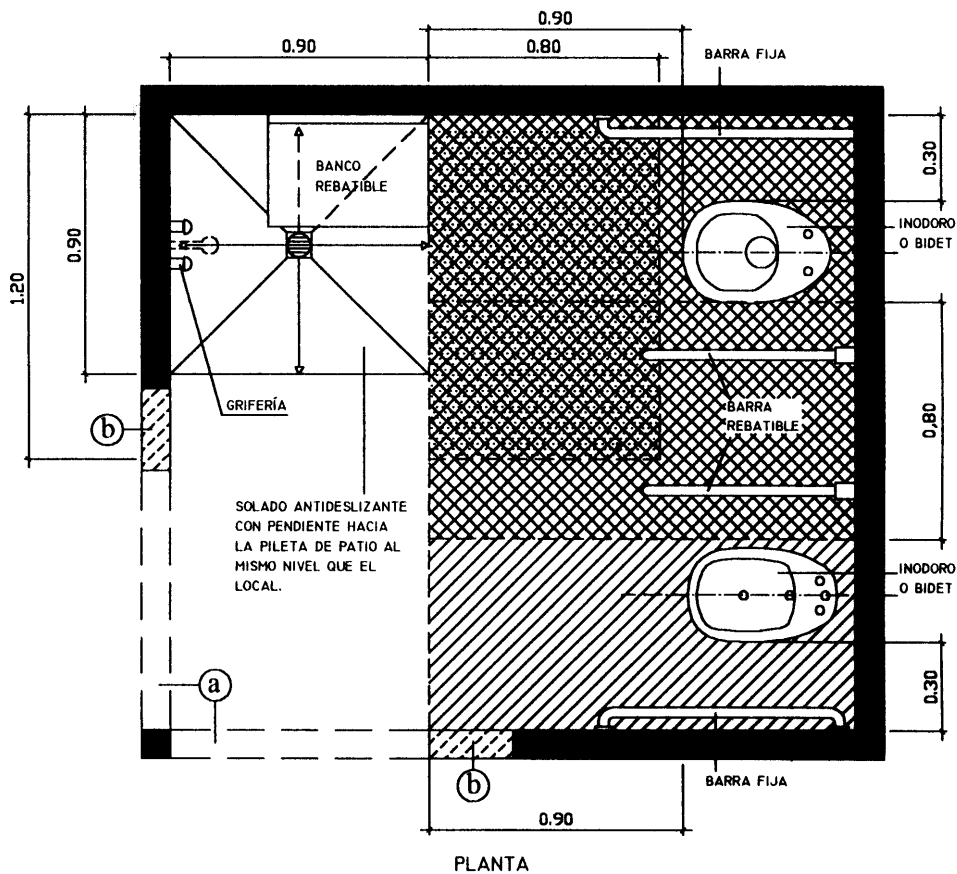
PLANTA

- a - POSICIÓN PREFERENCIAL DE LA PUERTA, ABRE HACIA AFUERA O ES CORREDIZA.
- b - POSICIÓN POSIBLE DE LA PUERTA.

- SUPERFICIE DE APROXIMACIÓN AL INODORO.
- SUPERFICIE DE APROXIMACIÓN AL BIDET.
- SUPERFICIE DE APROXIMACIÓN AL LAVABO.

**ANEXOS - LEY N° 962 (continuación)**

Anexo 7.5.13.4 -a)(2) fig 37, C

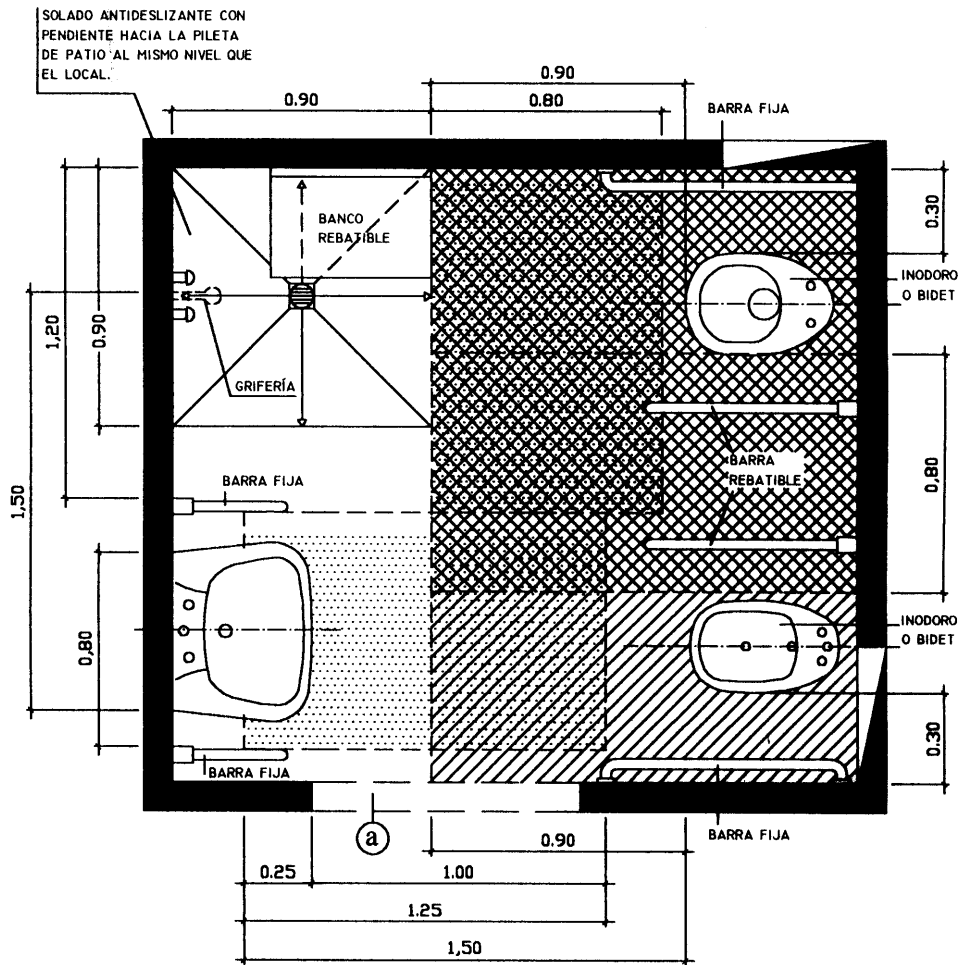


- a - POSICIÓN PREFERENCIAL DE LA PUERTA, ABRE HACIA AFUERA O ES CORREDIZA.
- b - POSICIÓN POSIBLE DE LA PUERTA.

- SUPERFICIE DE APROXIMACIÓN AL INODORO.
- SUPERFICIE DE APROXIMACIÓN AL BIDET.
- SUPERFICIE DE APROXIMACIÓN A LA ZONA DE DUCHADO.



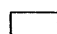

**ANEXOS - LEY N° 962 (continuación)**

Anexo 7.5.13.4 -a)(2) fig 37, D



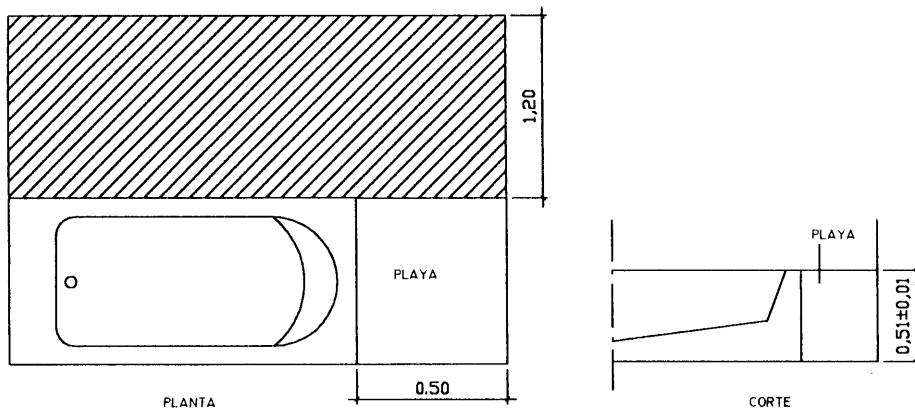
PLANTA


a - POSICIÓN PREFERENCIAL DE LA PUERTA QUE ABRE HACIA AFUERA O ES CORREDIZA.

-  SUPERFICIE DE APROXIMACIÓN AL INODORO.
-  SUPERFICIE DE APROXIMACIÓN AL BIDET.
-  SUPERFICIE DE APROXIMACIÓN A LA ZONA DE DUCHADO.
-  SUPERFICIE DE APROXIMACIÓN AL LAVABO.

**ANEXOS - LEY N° 962 (continuación)**

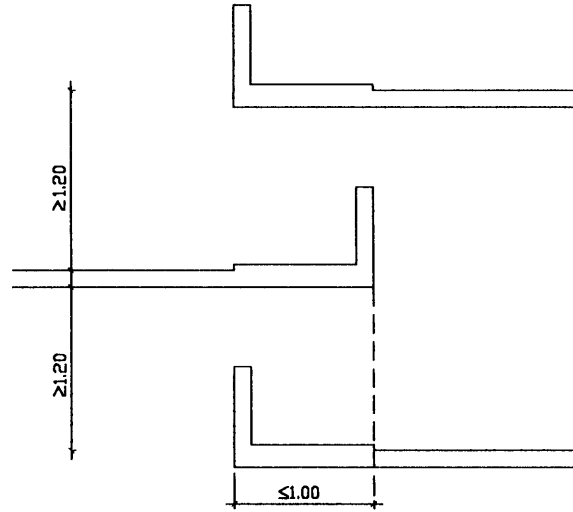
Anexo 7.5.13.4 -a)(4) fig 38, A



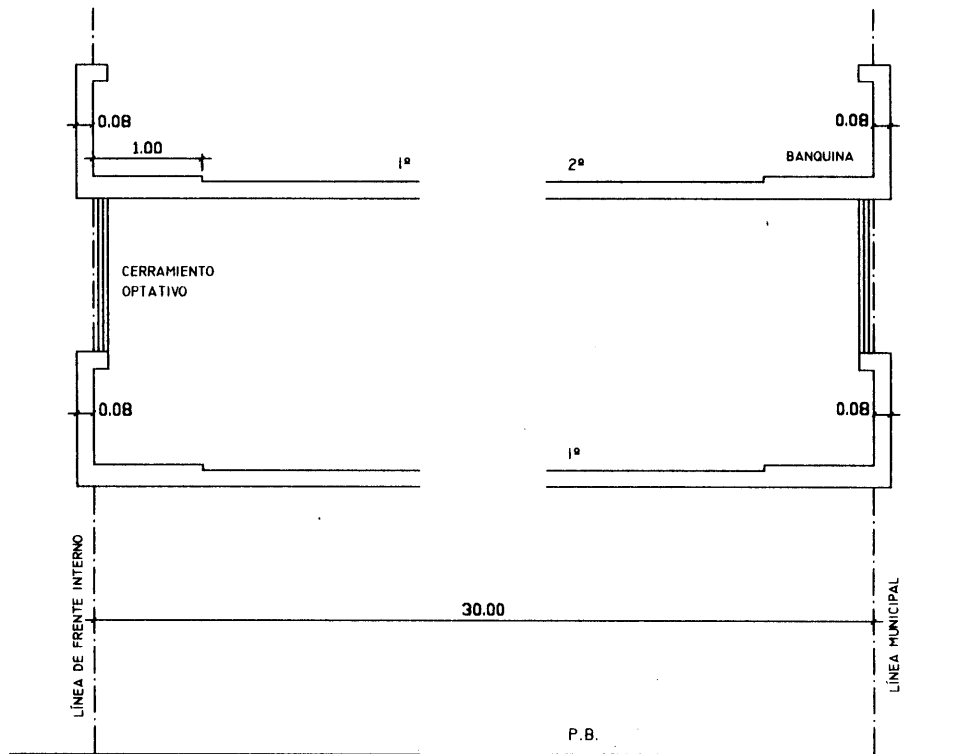
 SUPERFICIE DE APROXIMACIÓN A LA BAÑERA COMÚN CON PLAYA.

**ANEXOS - LEY N° 962 (continuación)**

Anexo 7.7.1.2 -a)(1) fig 39

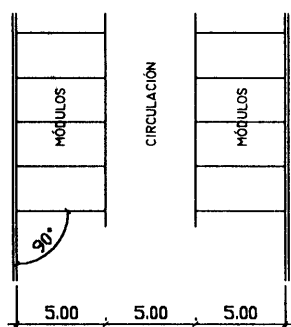


Anexo 7.7.1.2 -a)(2) fig 40

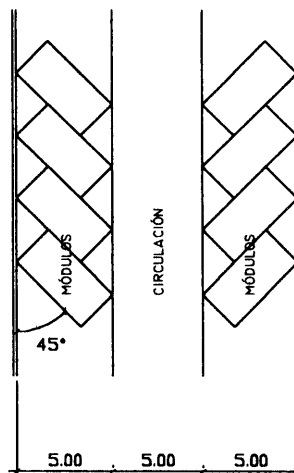


**ANEXOS - LEY N° 962 (continuación)**

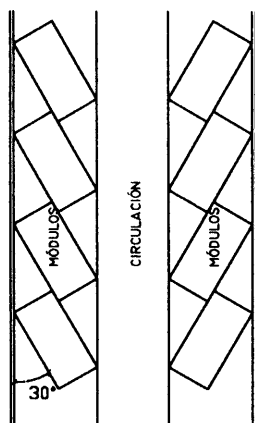
Anexo 7.7.1.2 - d) fig 41



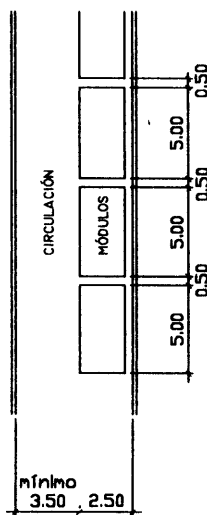
ESTACIONAMIENTO DE 90° A 46°



ESTACIONAMIENTO DE 45° A 31°



ESTACIONAMIENTO DE 30° A 1°

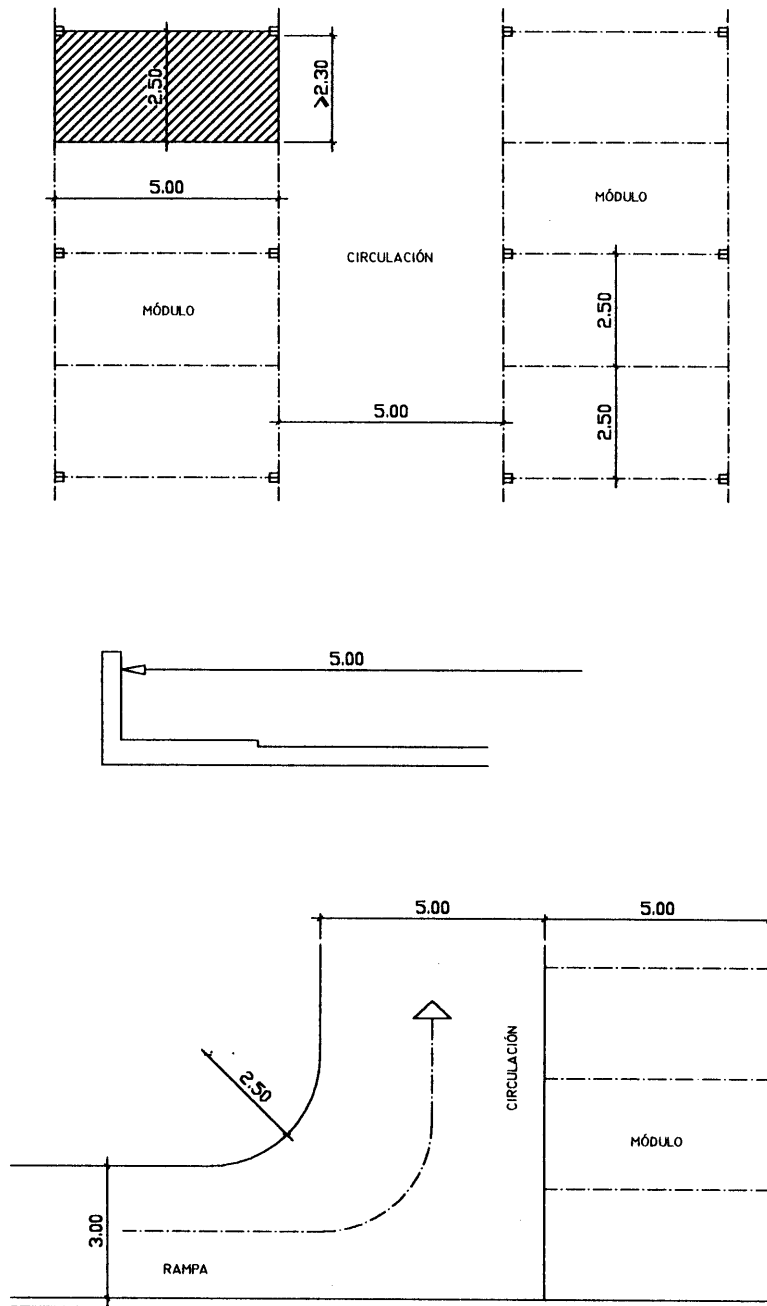




**ANEXOS - LEY N° 962 (continuación)**

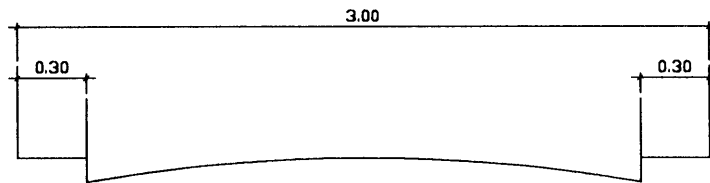
Anexo 7.7.1.2 -d) fig 42

MEDICIÓN MÓDULOS DE ESTACIONAMIENTO

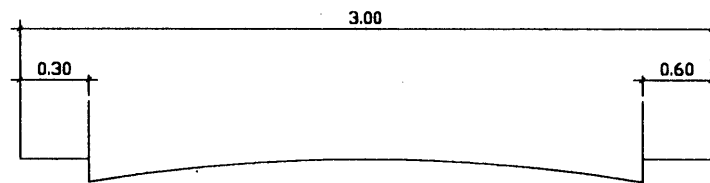


**ANEXOS - LEY N° 962 (continuación)**

Anexo 7.7.1.2 - d)(2) 1) fig 43

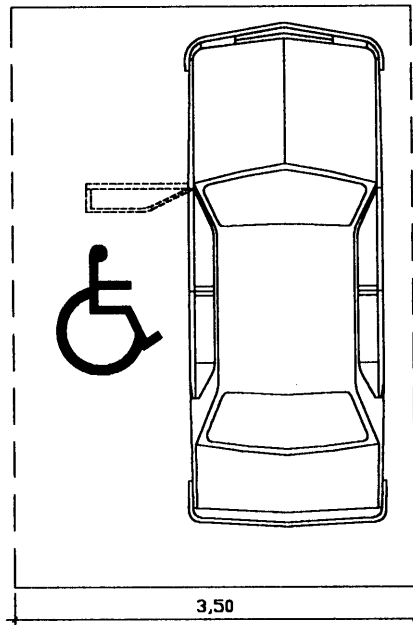


Anexo 7.7.1.2 - d)(5) fig 44

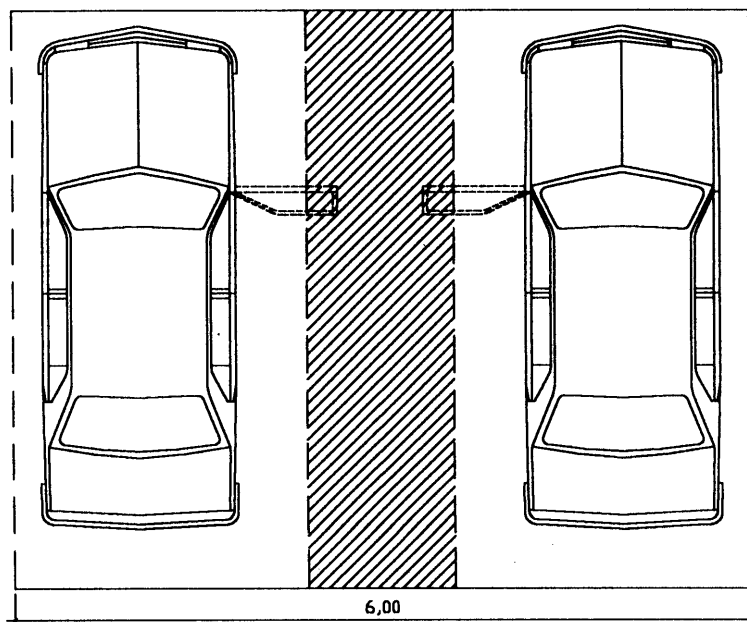


**ANEXOS - LEY N° 962 (continuación)**

Anexo 7.7.1.2 -g) fig 45, A

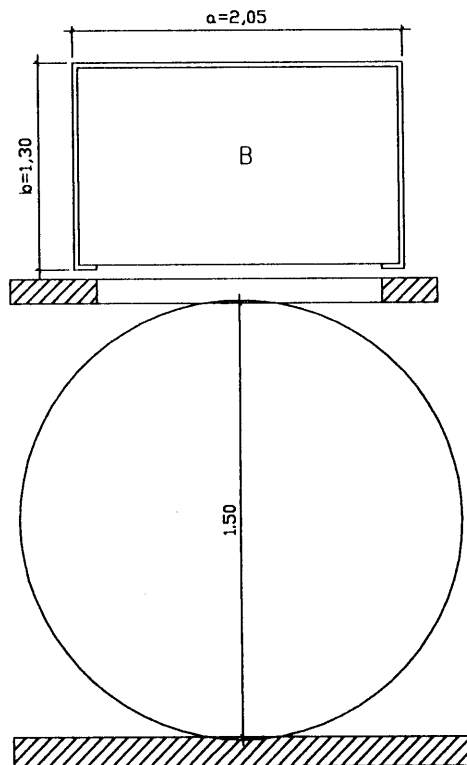


Anexo 7.7.1.2 -g) fig 45, B



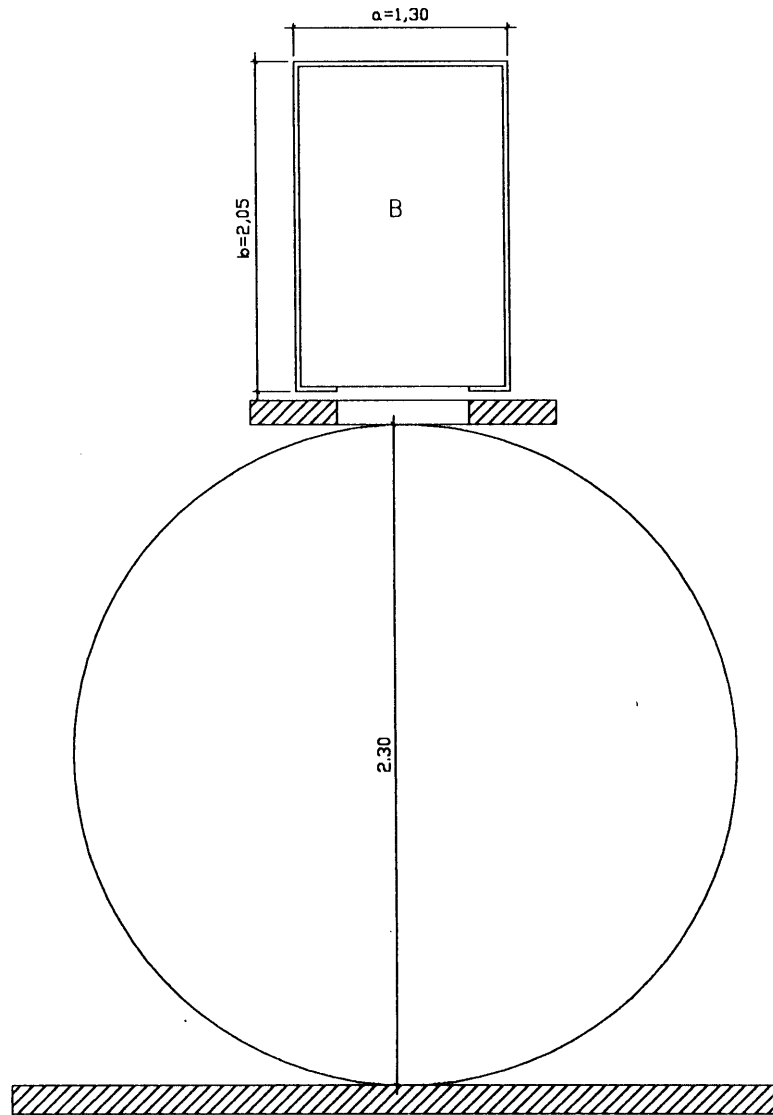
**ANEXOS - LEY N° 962 (continuación)**

Anexo 8.10.2.11 - a) fig 48, D



**ANEXOS - LEY N° 962 (continuación)**

Anexo 8.10.2.11 - a) fig 48, E



ANEXOS - LEY N° 962 (continuación)

Fig. 46  
ANEXO 8.10.2.3. a) (1)

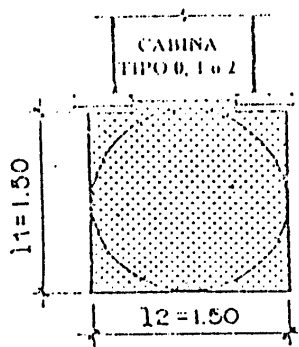


Fig. 46  
ANEXO 8.10.2.3. a) (2)

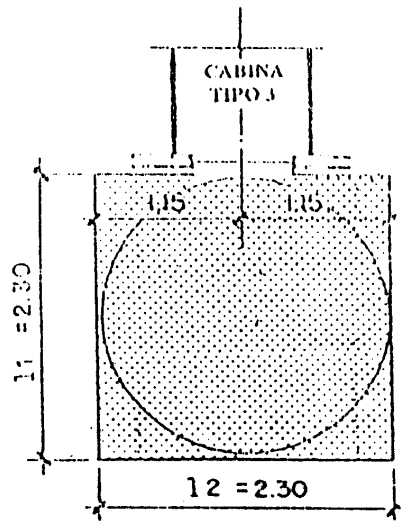
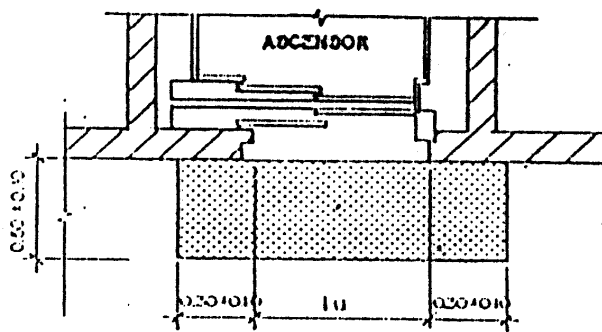


Fig. 46  
ANEXO 8.10.2.3. - d)



**ANEXOS - LEY N° 962 (continuación)**

Fig. 47  
ANEXO 8.10.2.11. a) A  
Cabina tipo 0

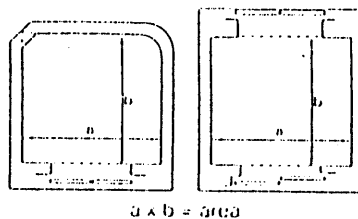


Fig. 47  
ANEXO 8.10.2.11. a) B  
Cabina tipo 1

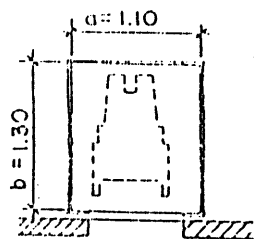


Fig. 47  
ANEXO 8.10.2.11. a) C  
Cabina tipo 2

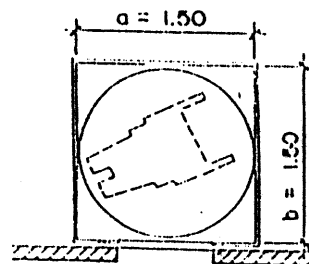
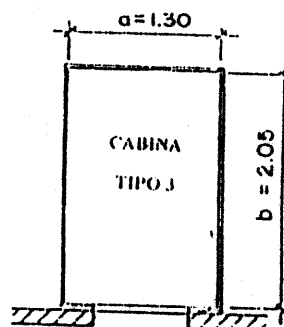
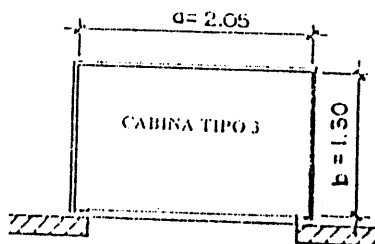
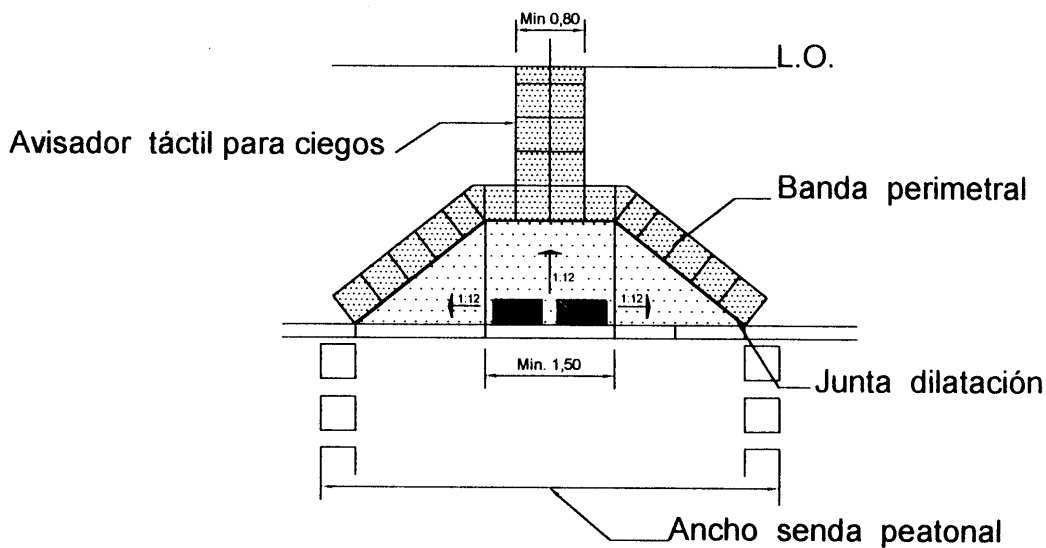


Fig. 48  
ANEXO 8.10.2.11. a), D  
Cabina tipo 3

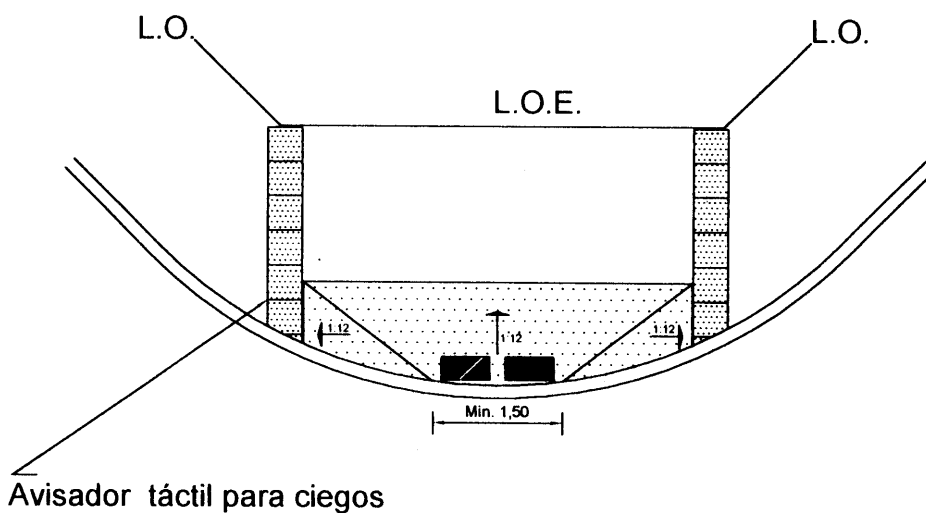


**ANEXOS - LEY N° 962 (continuación)**

**GRAFICO 4.3.3.9 a) fig 48**



**GRAFICO 4.3.3.9 b) fig 48**



**Ley de Accesibilidad N° 962**

**Gráficos Aclaratorios y Ejemplificaciones**

Los gráficos antes publicados se encuentran disponibles en las ediciones web del B.O. N° 1607, de fecha 13/1/03 y del día de la fecha.